



campilusa



**ACESSÓRIOS
DE CAMPISMO
2026**

Água

página 6 / 35

Casa de Banho

página 36 / 49

Climatização

página 50 / 75

Cozinha

página 76 / 97

Eletricidade

página 98 / 157

Eletrodomésticos

página 158 / 179

Entradas de Ar

página 180 / 207

Alta Tecnologia

página 208 / 231

Equipamento Exterior

página 232 / 341

Equipamento Interior

página 342 / 371

Gás

página 372 / 381

Quinquilharia

página 382 / 413

Mobiliário Exterior

página 414 / 424

Formulários

página 425 / 427

Águas	Pg.
Aplicações exteriores	34
Bichas e chuveiros	32
Bombas de água	14
Descargas de água	19
Detergentes para reservatórios	14
Entradas de água	08
Ligações e mangueiras	20
Regulação de pressão	18
Reservatórios	10
Torneiras	26

Casa de banho	Pg.
Acessórios de WC	45
Bases de chuveiro	39
Consumíveis	48
Lavatórios	39
Ralos e sifões	38
Sanitas	40

Climatização	Pg.
Aces. de instalação Combi e Boilers	63
Aquecimento de água	52
Aquecimento de água e ambiente	62
Aquecimento de ambiente	57
Ar condicionado	68
Exaustão e distr. de ar frio e quente	65
Humidificador	74

Cozinha	Pg.
Acessórios de cozinha	93
Exaustores	82
Fornos a gás	84
Lava-loiças e fogões	78
Loiça	86
Micro-ondas	85

Eletricidade	Pg.
Appliques exteriores	144
Appliques interiores	148
Baterias e separadores	110
Conversores	124
Conversores + carregadores	127
Energia solar	104
Fichas e tomadas 7/13 pinos	129
Fichas e tomadas exteriores	130
Fichas e tomadas interiores	134
Geradores 12 V a metanol	101
Geradores a gás	103
Geradores a gasolina	100
Lâmpadas	156
Painéis de níveis	118
Réguas para distr. de corrente	128
Reguladores fotovoltaicos	107
Transformadores	127

Eletrodomésticos	Pg.
Diversos	174
Frigoríficos de absorção	160
Frigoríficos de compressão	164

Entradas de ar	Pg.
Acessórios de claraboia	195
Claraboias	185
Grelhas	205
Janelas	197
Ventiladores	182

Alta tecnologia	Pg.
Alarmes	229
Antenas satélite automáticas	216
Antenas satélite semiautomáticas	215
Antenas terrestres	210
Auxílio de manobras	227
Mobilidade	231
Rádios	223
Suportes de televisão	220
Televisão	219

Equipamento exterior	Pg.
Acessórios de gás	326
Acessórios de gás específicos	324
Acessórios suportes de bicicleta	286
Acessórios para toldos	303
Adaptadores F35	301
Adaptadores F45	300
Adaptadores F80/F65	301
Adaptadores Omnistor 6300	302
Anti-roubo caravanas	243
Avançados e toldos	291
Coberturas	332
Degraus	234
Engates	239
Equipamento em estrada	245
Escadas exteriores	337
Espelhos retrovisores	331
Estabilizadores	242
Farolins dianteiros	263
Farolins laterais	264
Farolins traseiros	257
Fechos de segurança	328
Grelhadores e fogões	318
Jantes	239
Manobras	255
Nivelamento	246
Portas de alçapão	336
Refletores	266
Rodas Jockey	244
Suportes de motas	283
Sup. de bicicleta - Autocaravanas	267
Sup. de bicicleta - Caravanas	271
Sup. de bicicleta - Furgões	273
Sup. de bicicleta - Garagem	282
Suportes para tejadilho	289
Suspensões	253
Top-box	327
Utilidades	340

Equipamento interior	Pg.
Acessórios para bancos	371
Acessórios para cama	356
Acessórios para garagem	360
Arrumação e organização	361
Cortinas	345
Escadas interiores	366
Estores	350
Fechos de segur. porta de cabine	344
Pés e calhas de mesa	357
Tapetes	367

Gás	Pg.
Acessórios diversos	381
Garrafas recarregáveis GPL	376
Mangueiras e ligadores	378
Redutores	374
Torneiras de segurança	377

Quinquilharia	Pg.
Acessórios de cortinas	384
Acessórios de janelas	385
Bases rotativas	412
Carroçaria	405
Diversos	413
Dobradiças	390
Fechaduras de porta	399
Fixadores de porta	404
Manípulos	397
Peças para móveis	391
Portas de correr	398

Mobiliário exterior	Pg.
Cadeiras	416
Mesas	423

Formulários	Pg.
Formulários	425



FIAMMA F803

BIACO

Águas

Aplicações exteriores	34
Bichas e chuveiros	32
Bombas de água	14
Descargas de água	19
Detergentes para reservatórios	14
Entradas de água	08
Ligações e mangueiras	20
Regulação de pressão	18
Reservatórios	10
Torneiras	26

Entradas de água

Entrada de água 40 mm



Ref.	Cor	
570022	Preto	1
170138	Cinza	2
570025	Branco	3



Entrada de água 40 mm



Ref.	Cor	
160494	Branco	1
160672	Preto	2



Entradas de água FAP

Ref.	Marca	Dimensões	
179467*	Elnagh / McLouis	138 x 176 mm	1
179373*	C.I. / Roller Team	115 x 180 mm	1
179468*	Elnagh / McLouis	145 mm	2

*Sem chave



Entradas de água FAWO

Ref.	Cor	Dimensões	
179443*	Branco	143 x 130 mm	1
179670*	Preto	143 x 130 mm	2

*Sem chave e sem tampa





17907598

Entrada de água quadrada branca.
Dim: 135 x 157 x 8 mm



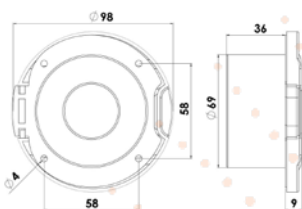
310022

Entrada de água quadrada branca 40 mm com tampa, canhão e chave ZADI.
Dim: 130 x 123 x 8 mm



370024

Tampa para entrada de água com encaixe rápido para mangueira. Apenas para depósitos com respiro.



770093

NOVO

Tomada para duche exterior com encaixe rápido

Tampa c/canhão e chave



Ref.	Cor
------	-----

570021	Preto	1
--------	-------	---

570024	Branco	2
--------	--------	---

Tampas Fawo (s/chave e s/canhão)

Ref.	Cor
------	-----

580062	Azul	1
--------	------	---

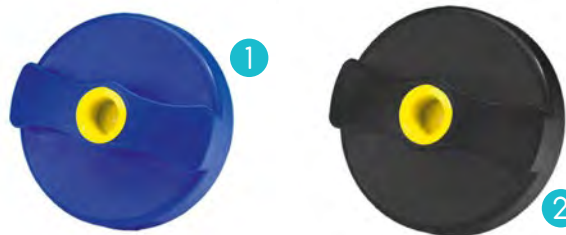
580060	Preto	2
--------	-------	---

Tampas Fap/Zadi (s/chave e s/canhão) *

Ref.	Cor
------	-----

171858	Branca	1
--------	--------	---

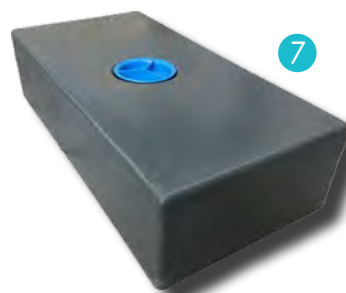
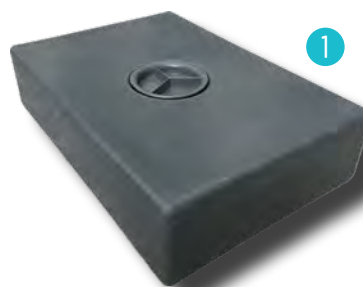
171853	Preto	2
--------	-------	---



*Chaves e canhões FAP/Zadi disponíveis

Reservatórios

Ref.	Litros	Peso	Dimensões (mm)	
171573	30	3 Kg	580 x 580 x 140	1
171076	40	5,5 Kg	990 x 400 x 100	2
171442	40	3,5 Kg	700 x 300 x 220	3
171791	50	7,4 Kg	490 x 290 x 380	4
170286	50	6 Kg	750 x 400 x 200	5
171248	55	4,7 Kg	500 x 400 x 300	6
171292	60	4,7 Kg	800 x 400 x 200	7
171572	60	4,3 Kg	550 x 400 x 300	8
171259	78	7,4 Kg	1300 x 370 x 180	9
170052	80	5,8 Kg	1060 x 400 x 200	10
170732	80	5,2 Kg	700 x 400 x 300	11
171567	93	4,9 Kg	908 x 948 x 212	12
171389	100	7,2 Kg	800 x 500 x 300	13
171287	100	7,3 Kg	890 x 600 x 200	14
171516	100	8,5 Kg	1298 x 440 x 180	1
171568	111	6,8 Kg	840 x 500 x 340	15
171286	130	8,5 Kg	840 x 550 x 300	16



Para Ducato/Boxer/Jumper após 2002



10

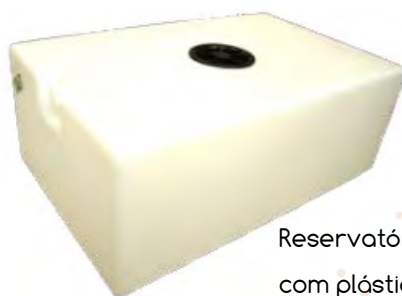


11



12

Para ducato após 2006



13

Reservatório fabricado com plástico alimentar



14



15

Reservatório específico para colocar debaixo dos bancos



16

NOVO

Tampas de reservatório

Ref.	Descrição	Diâmetro
171556	Tampa para reser. móvel com vedante	90 mm
170101	Rosca exterior, com vedante incluído	120 mm
179110	Rosca exterior, com vedante incluído	130 mm
580196	Rosca exterior, vedante não incluído	150 mm
170373	Rosca exterior, vedante não incluído	140 mm
171423	Vedante para tampa Ref:170373	140 mm



1



2



3



4



5

Ref.	Modelo	Litros	Peso	Dimensões (mm)
170027	Chantal 256	65	5 Kg	580 x 480 x 300
170066	Chantal 255	70	6,2 Kg	950 x 470 x 180
17910500	Chantal 252	75	5,9 Kg	900 x 360 x 270



Ref.	Modelo	Litros	Peso	Dimensões (mm)
171319	Chantal 233 (cinza)	45	3,7 Kg	500 x 400 x 255
171272	Chantal 235	50	4,7 Kg	610 x 410 x 220
170515	Chantal 239	55	5,8 Kg	1080 x 300 x 200
171273	Chantal 270 (cinza)	95	6 Kg	750 x 400 x 350
170039	Chantal 224	100	6,7 Kg	847 x 347 x 376



170003

Kit de fixação metálico universal
para reservatórios
Comprimento: 4,5 m
Suporta até 150 kg

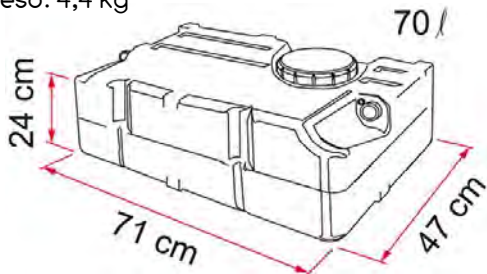
16015370

Reservatório Fiamma em plástico alimentar, inclui acessórios para montagem

Dim: 710 x 470 x 240 mm

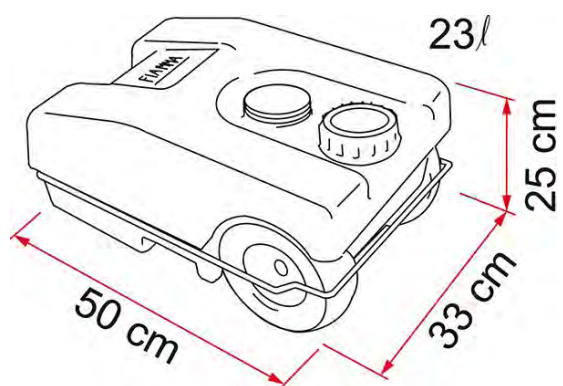
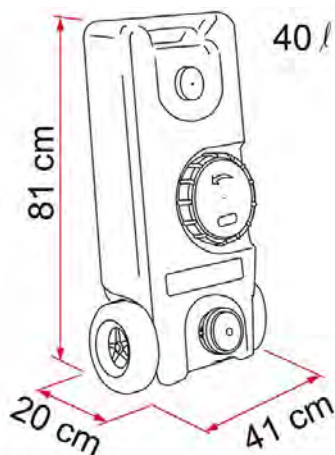
Capacidade: 70 L

Peso: 4,4 kg



Reservatórios móveis

Ref.	Designação	Águas	Dimensões (mm)	Litros	Peso	
160260	ROLL-TANK 40F	Limpas	430 x 400 x 400	40	3,8 Kg	1
160113	ROLL-TANK 23F	Limpas	390 x 300 x 430	27,5	3,5 Kg	2
160100	ROLL-TANK 40W	Residuais	430 x 400 x 400	35	3,9 Kg	3
160114	ROLL-TANK 23W	Residuais	390 x 300 x 430	23	3,5 Kg	4



Detergentes para reservatórios



070429

Detergente para lavar os reservatórios de águas residuais. Reduz maus cheiros e remove detritos das paredes (800 ml)



070516

O 2 em 1 da Thetford, aplicável tanto no reservatório das águas residuais como nas cassetes. Reduz maus cheiros e desintegra detritos sólidos (800 ml)



170519

Desinfetante purificador à base de iões de prata, que elimina bactérias, germes e evita a formação de algas nos reservatórios de águas limpas. Sem cloro e sem sabor, mantém o reservatório sem germes e bactérias durante seis meses. (100 ml)

Bombas de água

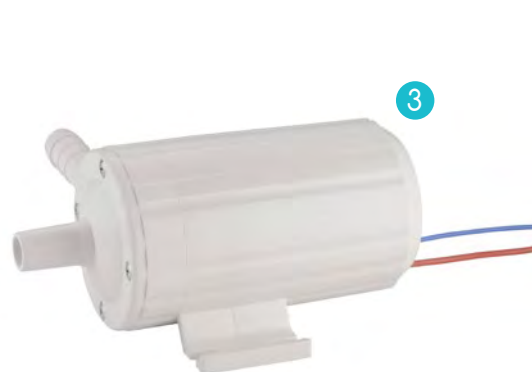
Bombas Barwig 12V



Ref.	L/min	Consumo	Pressão	Altura	Diâmetro	Tipo	
400001**	10	10 a 20 W	0,6 bar	80 mm	38 mm	Submersível	1
400002**	12	18 a 24 W	0,6 bar	85 mm	48 mm	Submersível	2
400003* **	20	30 a 35 W	0,4 bar	125 mm	55 mm	Exterior	3

*Instalada no exterior do depósito. Pode ser instalada em simultâneo com uma bomba submersível

** Limitado ao stock existente



Bombas submersíveis - água ingerível

Ref.	L/min	Voltagem	Consumo	Pressão	Altura	Diâmetro	
050002	10	12 V	15 a 24 W	0,55 bar	104 mm	38 mm	1
050068	13	12 V	35 a 45 W	0,8 bar	120 mm	38 mm	2
050023	15	12 V	25 a 35 W	0,65 bar	125 mm	65 mm	3
050067	19	12 V	30 a 47 W	0,85 bar	170 mm	65 mm	4
050016 *	19	12 V	25 a 50 W	0,7 bar	150 mm	42 mm	5
050003	19,5	12 V	50 a 90 W	1,5 bar	243 mm	42 mm	6
050090	21	12 V	45 a 60 W	1,5 bar	133 mm	48 mm	7
050077	10	24 V	15 a 25 W	0,5 bar	104 mm	38 mm	8

*Pode ser instalada no exterior do depósito



Bombas submersíveis 12V

Ref.	L/min	Consumo	Pressão	Diâmetro	Filtro	Comp.	Fáb. em plás. alimentar	Ventilação automática*	
600063	10	10 a 18 W	0,5 bar	43 mm	Não	115 mm	Sim	Não	1
600064	12	10 a 18 W	0,6 bar	45 mm	Não**	123 mm	Não	Não	2
600036	19	35 a 45 W	1,1 bar	45 mm	Não**	123 mm	Sim	Sim	3
600066	18	30 a 40 W	0,9 bar	48 mm	Não**	144 mm	Sim	Sim	4
600060	22	70 W	1,8 bar	55 mm	Sim	125 mm	Sim	Sim	5
600027	19	55 W	1,4 bar	80 mm	Sim	144 mm	Sim	Sim	6
600047	15	10-20 W	0,5 bar	48 mm	Não	117 mm	Sim	Sim	7

*Sistema que melhora o arrefecimento do motor da bomba

** Podem levar filtro Ref:600011



Artigos opcionais bombas reich



600011

Filtro para bombas reich.



600067

Porca de aperto de mangueira com diâmetro exterior de 15 mm.



600022

Ø 12 mm / tetina 12 mm com válvula anti-retorno. Para bomba Ref: 600027 e Ref: 600047



600021

Ø 12 mm / tetina 12 mm com válvula anti-retorno com rosca. Para bomba Ref: 600027 e Ref: 600047

Bombas submersíveis 12V

Ref.	L/min	Consumo (W)	Pressão (bar)	Altura (mm)	Diâmetro (mm)
310124	10	50	1,5	105	38
310125	15	50	1,5	115	48
310126	20	80	1,5	122	43



Bombas de pressão

Ref.	Tensão	L/min	Pressão de corte	Dimensões (mm)	Peso
160077	12 V	7	1,5 bar	225 × 130 × 160	1,5 Kg
1601261	12 V	10	1,5 bar	225 × 130 × 160	1,5 Kg
161461	12 V	13	2,1 bar	197 × 127 × 112	2 Kg
510004	12 V	10	2,1 bar	210 × 120 × 95	2 Kg
510004	24 V	10	2,1 bar	210 × 120 × 95	1,8 Kg



Interruptores de pressão

Ref.	Pressão de corte	
050080*	0,8 bar	1
050071**	1,4 bar	2

* Para bombas submersíveis e de pressão

**Para bombas submersíveis



650015

Bomba de Água Submersível

Tensão: 12 V

Caudal máximo: 10,5 L/min

Pressão máxima: 0,7 bar

Consumo: aprox. 3 A

Ligação: Mangueira 10-12 mm

Dimensões (C x Ø): aprox. 120 x 38 mm

Peso: aprox. 0,3 kg



170521

Bomba de pé em borracha

Diâmetro: 113 mm

Altura: 68 mm

Regulação de pressão

Vasos de expansão

Os vasos de expansão evitam os constantes arranques das bombas, estabilizando a pressão, aumentando a longevidade das mesmas e ainda reduzindo o consumo elétrico. O vaso de expansão Fiamma traz de origem 0,9 bars de pressão, mas este valor pode ser aumentado com um compressor, de modo a que se possa adaptar a todos tipos de bombas.

Ref.	Diâmetro ligação	Pressão máxima	Altura (mm)	Diâmetro (mm)	
050017	10 - 12 mm	4 bar	280	82	1
16024780	12 mm	8 bar	234	100	2
310348	12 mm	8,6 bar	115	110	3



Equipada com válvula de enchimento de ar



171302

Regulador/redutor de pressão

permite ligar o veículo à rede pública

Capacidade máx de pressão: 7 L/min

Pressão máx. de entrada: 10 bar

Pressão de saída 1 bar

Válvulas anti-retorno

Permite criar maior ou menor pressão.

Ref.	Aplicação	Marca
050009	Bombas de água	Comet 1
600010	Mangueiras de 10 a 12 mm	Reich 2
040068	Mangueiras de 10 a 12 mm	Truma 3
040333	Encaixe rápido 12 mm	Truma 4
179706	Mangueiras de 10 a 12 mm	---- 5



Descargas de água

Válvulas de descarga Zadi

Ref.	Diâmetro
------	----------

570031 75 mm



Válvula de descarga 12V

Ref.	Diâmetro
------	----------

580086 75 mm



Válvulas de descarga FAP

Ref.	Diâmetro
------	----------

170565 40 mm 1

179315 75 mm
Punho comprido 2



Ligações FAP

Ref.	Descrição
------	-----------

179534 Rosca interior para ref. 170565 1

171384 Ligação fêmea para ref. 179315 2



Torneira de descarga 1/4 de volta

Ref.	Diâmetro
------	----------

170222 15 mm 1

170384 30 mm 2



179707

Tampão com pega para válvula de descarga de água de reservatório



Tubos para águas sujas

Ref.	Descrição
310210	Tubo PVC extensível 50 a 110 cm
310211	Adaptador para águas sujas 19 a 50 mm
310212	1 tubo extensível + Adaptador para águas sujas
310226	Mangueira de 1m com adaptador 13 a 30 mm

1



1

2

310211 Adaptador para águas sujas 19 a 50 mm

3

310212 1 tubo extensível + Adaptador para águas sujas

4

310226 Mangueira de 1m com adaptador 13 a 30 mm



4



2



3

Ligações e mangueiras

Mangueira encaixe rápido Ø12



Ref.	Descrição
600009	Mangueira encaixe rápido para água fria *
600008	Mangueira encaixe rápido para água quente *

1



2



1

2

* Vendido ao metro (para revenda compra mínima de tudo de 2 metros)

Ligações encaixe rápido fêmea fêmea 12 mm

Ref.	Descrição
600014	Encaixe em "T"
600020	Encaixe em "Y"
600017	União direita 2x Ø 12 mm
600012	União curva 2x Ø 12 mm
600077	Torneira p/ tubo de encaixe rápido
600078	Válvula de drenagem
600079	Ligação múltipla
600080	Válvula anti-retorno

1



2



3



4



5



6



7



8



Ligações curvas encaixe rápido 12 mm

Ref.	Descrição
179159	Ø 12 mm / macho Ø 12 mm
600013	Ø 12 mm / tetina 10/12 mm
600015	Ø 12 mm / rosca 1/2"



Ligações 28 mm

Ref.	Descrição
600001	Tubo de 2m em PVC - vendido ao metro
600005	União direita
600002	União curva 90°
600007	União curva 90° macho fêmea
600003	União curva 45°
600004	União "T"
600006	União direita para base de duche
02B556	União curva para base de duche
600069	Redutor 28/23 mm
600072	Ligador Plástico curvo 90° longo
600073	Anilha de passagem de 28 mm
600074	União em "y" de 28 mm



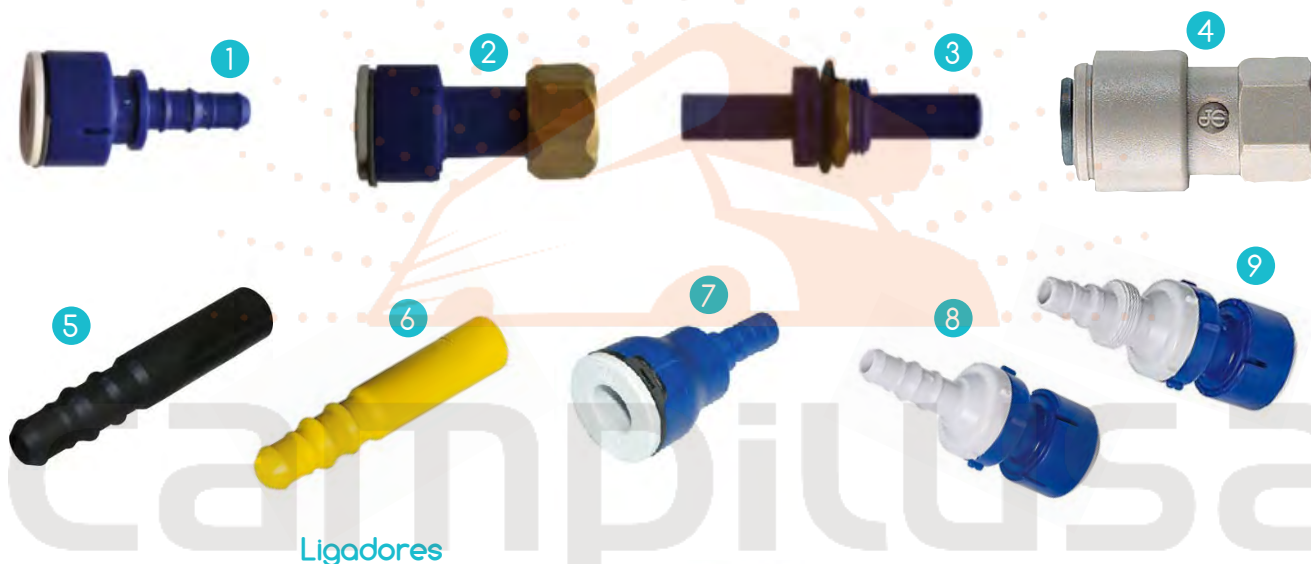
Adaptador para sistema de águas residuais

Ref.	Descrição
600070	Para 19 mm
600071	Para 20 mm



Ligações direitas encaixe rápido 12 mm

Ref.	Descrição	
600016	Ø 12 mm / tetina 12 mm	1
600019	Ø 12 mm / rosca 1/2"	2
600018	2x macho Ø 12 mm	3
179131	União encaixe rápido fêmea Ø 12 mm / rosca 3/8"	4
179160	Tetina 12 mm encaixe rápido	5
600075	Tampão para encaixe rápido	6
179436	Ø 12 mm / tetina 10 mm	7
600022	Ø 12 mm / tetina 12 mm com valvula anti-retorno	8
600021	Ø 12 mm / tetina 12 mm com rosca com válvula anti-retorno	9



Ligadores

Diâmetro	Direitos	Curvos
10/12 mm	570016	171735
20 mm	570017	171839
25 mm	570018	570014
40 mm	570019	570015



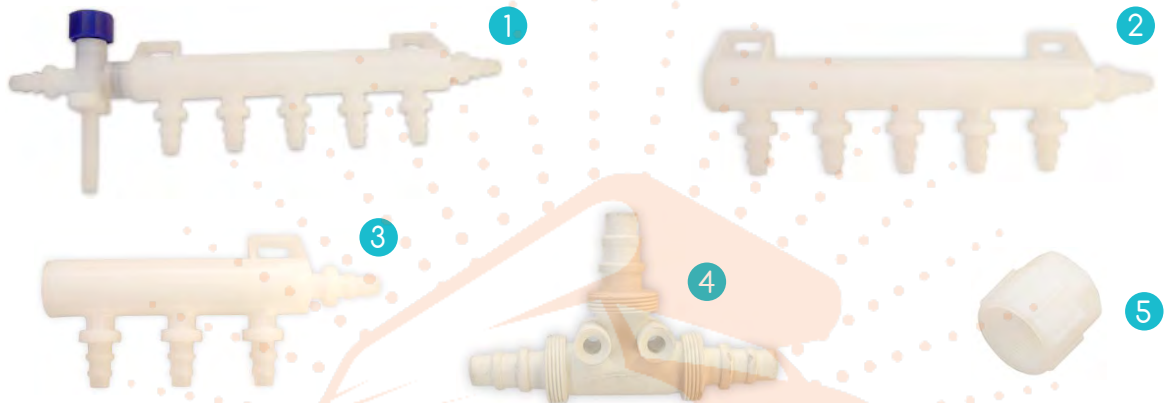
Unões

Diâmetro	Direitos	"Y"	"T"
10 mm	170260	170368	170261
12 mm	171347	171348	171349



Distribuidor de água (porca não incluída 171329)

Ref.	Descrição	
171328	5 saídas com torneira	1
171325	5 saídas	2
171326	3 saídas	3
171327	2 saídas	4
171329	Porca 10 mm para distribuidores de água	5



Reduções/Uniões/adaptadores

Ref.	Descrição	Metal	
170043	10 mm / rosca interior 3/8"	Sim	1
170608	12 mm / rosca interior 3/8"	Sim	2
179154	União de rosca ext. 1/2" x 3/8"	Sim	3
600076	União rosca macho de 1/2 x 1/4	Sim	4
050056	10 mm / 12 mm Não (plástico)		5



300422

Abraçadeira de inox para mangueira de água



170492

Ligador plástico universal 10/12 mm para reservatório de água para ligar bomba de água submersível ou exterior.



171735

Ligador com reforço robusto, rosca Ø 12 mm, 1/2

Tubo de água anelado maleável

Ref.	Diâmetro
170004	20 mm
17911054	25 mm
170092	30 mm
170520	40 mm



Mangueira de água (Vendido ao metro)

Ref.	Diâmetro	Rolo	Cor
171418	10 mm	25 m	vermelho
171417	10 mm	25 m	azul
171761	12 mm	25 m	vermelho
171762	12 mm	25 m	azul
310113	10 mm	100 m	vermelho
310114	10 mm	100 m	azul

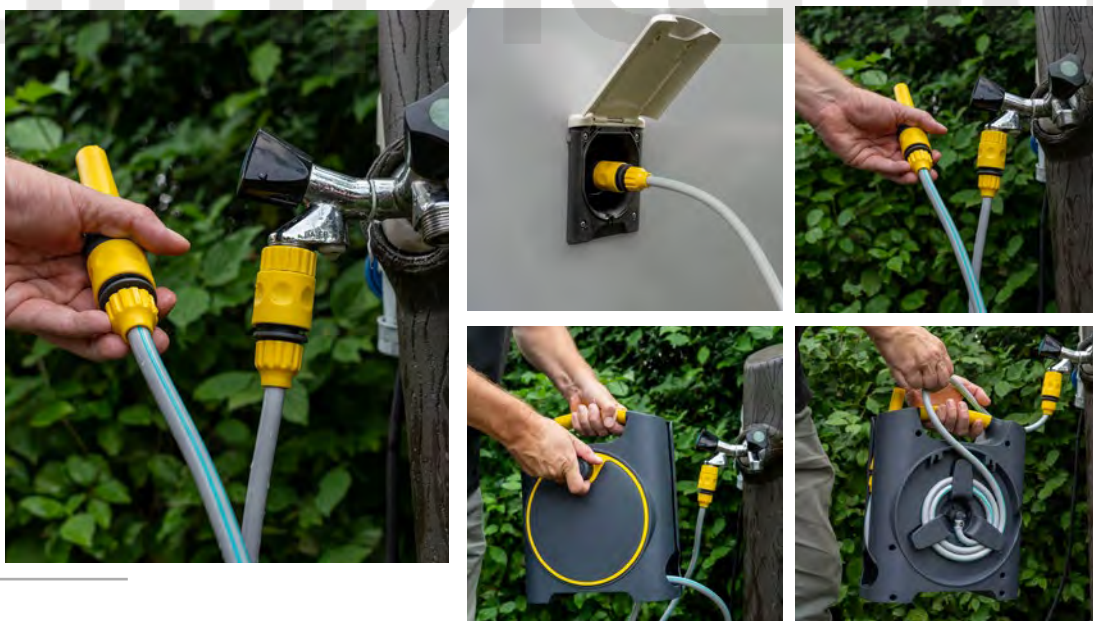


Mangueira com enrolador Aqua Flow10

A mangueira de água tem 11,5 metros de comprimento (mangueira de água de 10 metros e mangueira de acoplamento de 1,5 metros) e oferece um longo alcance para diversas tarefas. Graças à sua alça ergonômica, é fácil de transportar. Os ganchos na parte de trás do carretel permitem uma fixação fácil na parede, otimizando o espaço de armazenamento. Além disso, o AquaFlow 10 possui uma função de enrolamento rápida e fácil. O fluxo de água pode ser ligado e desligado com o bico ajustável.

NOVO

310349



Mangueiras e adaptadores

Ref.	Descrição	Comprimento	
310031	Mangueira com enrolador - 3 vias	15 m	1
310030	Mangueira com enrolador	15 m	2
310131	Mangueira com fixador de parede	10 m	3
310115	Conjunto de bocal e conectores	---	4
310287	Adaptador Mang/torn 3/4" & 1/2"	---	5
310310	Mangueira extensível	5/15 m	6
310311	Mangueira extensível	7,5/22,5 m	7



Torneiras misturadoras metálicas não elétricas

Ref.	Movimento	Ligação água	Bichas	Buraco Ø	Altura	Bico		
050083	A	Rotativa	10 ou 12 mm	Bichas flexíveis	30 mm	210 mm	200 mm	1
220403	B	Rota./Rebat.	10 ou 12 mm	Sem bichas	15 mm	200mm	150 mm	2
17918172*	B	Rotativa	10 mm	Bichas metálicas	42 mm	230 mm	145 mm	3
050004	A	Rotativa	10 ou 12 mm	Sem bichas	25 mm	125 mm	187 mm	4

A - Plástica B - Metálica

* Inclui sifão

** Limitado ao stock existente



Torneiras simples metálicas não elétricas

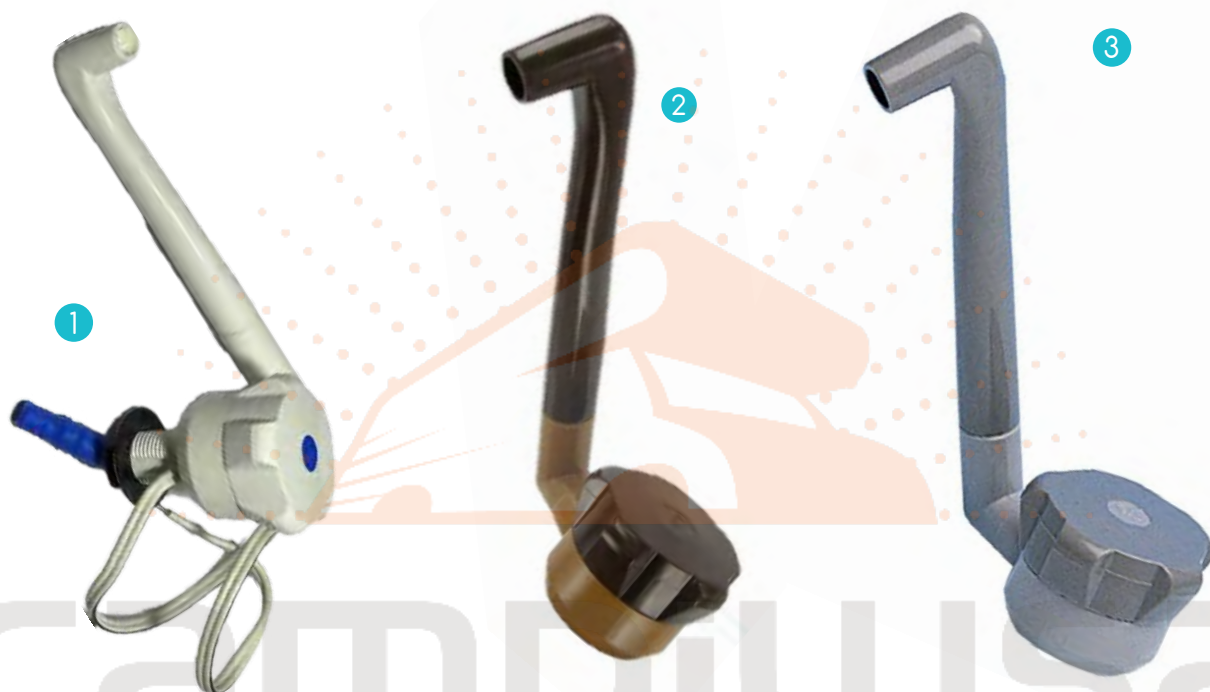
Ref.	Movimento	Ligação simples	Bichas	Buraco Ø	Altura	Bico	
170544	Rebatível	3/8" Macho	Sem bichas	16 mm	180 mm	180 mm	1
171477	Rotativa	12 mm	Sem bichas	16 mm	140 mm	142mm	2



*Limitado ao stock existente

Torneira simples elétrica plástica

Ref.	Movimento	Ligação água	Cor	Bichas	Buraco Ø	Altura	Bico
050001	Rebatível	10 ou 12 mm	Branca	Sem bichas	15 mm	130 mm	140mm 1
050034	Rebatível	10 ou 12 mm	Castanha	Sem bichas	15mm	130 mm	250 mm 2
050035	Rebatível	10 ou 12 mm	Cinza	Sem bichas	15 mm	130 mm	150 mm 3



interruptores de pé plásticos

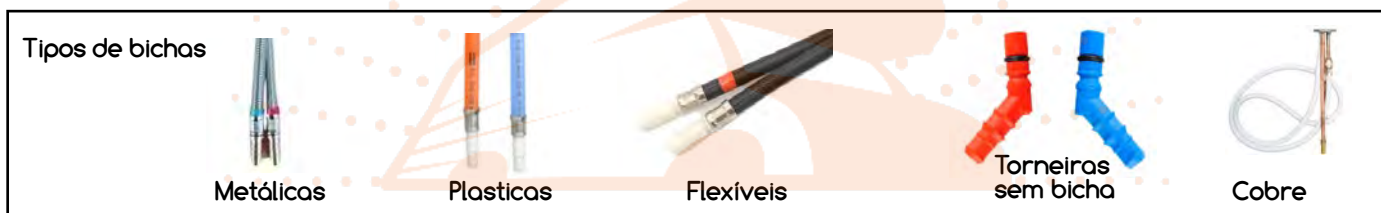
Ref.	Descrição
050007	Interruptor quadrado de pé 1
050049	Interruptor redondo de pé 2



*Metálica **Plástico

Torneiras misturadoras elétricas

Ref.	Movimento	Ligação água	Buraco Ø	Altura	Pre. máx.	Bichas	Bico
050008**	Rebatível	10 ou 12 mm	24 mm	190 mm	3 bar	Sem bichas	180 mm 1
050011*	Rotativa	10 ou 12 mm	25 mm	130 mm	3 bar	Sem bichas	185 mm 2
050062*	Rotativa	10 ou 12 mm	30 mm	110 mm	3 bar	Bichas flexíveis	165 mm 3
050070*	Rotativa	10 ou 12 mm	30 mm	110 mm	3 bar	Bichas flexíveis	210 mm 4
050082*	Rebatível	10 ou 12 mm	30 mm	200 mm	3 bar	Bichas flexíveis	210 mm 5
050079*	Rotativa	10 ou 12 mm	38 mm	140 mm	3 bar	Bichas flexíveis	250 mm 6
050069*	Rotativa	10 ou 12 mm	32 mm	165 mm	3 bar	Bichas flexíveis	185 mm 7
050063*	Rebatível	10 ou 12 mm	32 mm	200 mm	3 bar	Bichas flexíveis	235 mm 8
600035**	Rebatível	10 ou 12 mm	24 mm	170 mm	3 bar	Sem bichas	175 mm 9
600032*	Fixa	10 ou 12 mm	31 mm	180 mm	6 bar	Sem bichas	175 mm 10
600048*	Rotativa	10 ou 12 mm	33 mm	200 mm	5 bar	Sem bichas	175 mm 11
600049*	Rotativa	10 ou 12 mm	33 mm	200 mm	5 bar	Sem bichas	175 mm 12

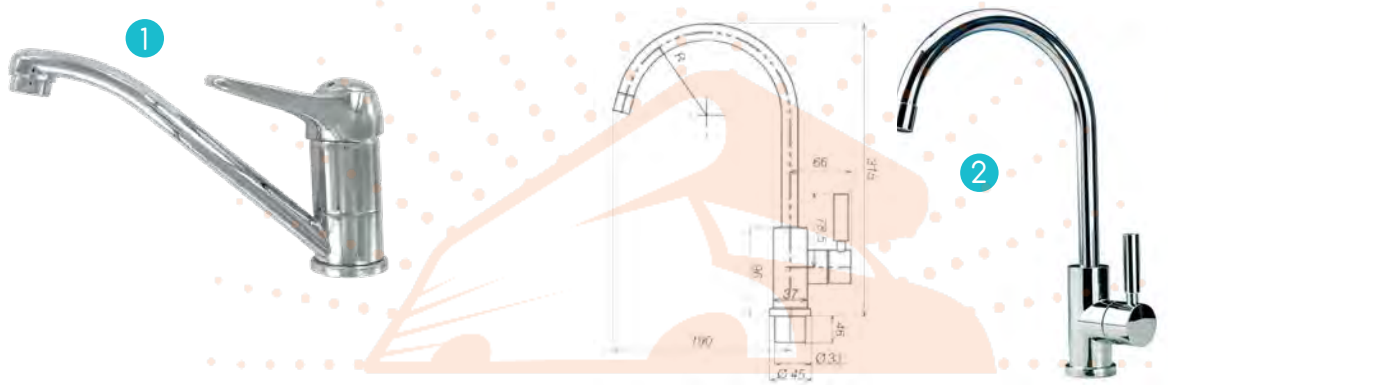


Torneiras misturadoras elétricas



Ref.	Movimento	Ligação água	Pre. máx.	Bichas	Buraco Ø	Altura	Bico
050086*	Rotativa	10 mm	10 bar	Sem bichas	34 mm	190 mm	250 mm
600042*	Rebatível	10 ou 12 mm	6 bar	Sem bichas	33 mm	315 mm	145 mm
600052*	Não	10 ou 12 mm	6 bar	Sem bichas	33 mm	176 mm	174 mm
600053*	Rebatível	10 ou 12 mm	3 bar	Sem bichas	27 mm	min. 40 mm	160 mm
600056*	Rotativa 360°	10 ou 12 mm	6 bar	Sem bichas	33 mm	186 mm	175 mm
600059*	Rebatível	10 ou 12 mm	3 bar	Sem bichas	27 mm	min. 40 mm	160 mm
050073	Rebatível	10 mm	1,5 bar	Sem bichas	27 mm	min. 40 mm	155 mm

*Metálica



Torneiras de chuveiro elétricas

Ref.	Tipo	Ligação água	Rosca da bicha	Bichas	Buraco Ø	Pre. máx.	
050019	Simple	10 ou 12 mm	n/a	Sem bichas	13 mm	1,5 bar	1
050064	Misturadora	10 mm	Rosca exterior 1/2"	Bichas flexíveis	33 mm	1,5 bar	2
050065	Misturadora	10 mm	Rosca exterior 1/2"	Sem bichas	30 mm	3 bar	3
050088	Misturadora	10 mm	Rosca exterior 1/2"	Bichas flexíveis	33 mm	3 bar	4
050010	Misturadora	10 mm	Rosca exterior 1/2"	Bichas metálicas	30 mm	3 bar	5
050075	Misturadora	10 mm	Rosca exterior 3/8"	Bichas flexíveis	33 mm	3 bar	6
600031	Simple	10 mm	Rosca exterior 1/2"	Sem bichas	20 mm	3 bar	7
600043	Misturadora	10 ou 12 mm	Rosca exterior 1/2"	Sem bichas	20 mm	3 bar	8
600030	Misturadora	10 ou 12 mm	Rosca exterior 1/2"	Sem bichas	20 mm	3 bar	9
600046	Misturadora	10 ou 12 mm	Rosca exterior 3/8"	Sem bichas	33 mm	6 bar	10
600050	Misturadora	10 ou 12 mm	Rosca exterior 3/8"	Bichas flexíveis	33 mm	6 bar	11
600054	Misturadora	10 ou 12 mm	Rosca exterior 1/2"	Sem bichas	27 mm	3 bar	12
600055	Misturadora	10 ou 12 mm	Rosca exterior 1/2"	Sem bichas	27 mm	3 bar	13

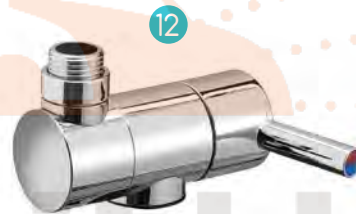
Torneiras de chuveiro não elétricas

Ref.	Tipo	Lig. água	Rosca da bicha	Bichas	Buraco Ø	Pressão máx.	
050048	Misturadora	12 mm	Rosca exterior 3/8"	Bichas metálicas	35 mm	3 bar	14
171392	Misturadora	10 ou 12 mm	----	Bichas metálicas	35 mm	6 bar	15

Torneiras de chuveiro elétricas metálicas com bicha extensível

Ref.	Tipo	Lig. água	Bicha	Buraco Ø	Press. máx.	Altura	Bico	
050066	Misturadora	10 mm	Incl. com manipulador	33 mm	3 bar	140 mm	250 mm	16
050076	Misturadora	10 mm	Incl. com manipulador	33 mm	3 bar	140 mm	250 mm	17
050084	Misturadora	10 mm	Incl. com manipulador	50 mm	3 bar	150 mm	245 mm	18

**Plástico



Bichas e chuveiros



Bichas de chuveiro

Bichas de chuveiro para ligação do manípulo do duche à torneira. Na coluna das roscas interiores, a medida à esquerda irá apertar no manípulo e a medida à direita irá apertar na torneira

Bicha 1,5 m

Ref.	Roscas interiores	Revestimento	
050026	1/2" - 1/2"	Metálico	1
050027	1/2" - 3/8"	Metálico	1
170341	3/8" - 3/8" rosca ext.	Metálico	1
050029	3/8" - 3/8"	Plástico	1
050025	1/2" - 1/2"	Plástico	1
050024	1/2" - 3/8"	Plástico	1
050093	1/2" - 1/2"	Metálico Preto	2
050031	3/8" - 3/8"	PVC branco	3
400027*	1/2" - 3/8"	PVC branco	3
050032	3/8" - 3/8"	PVC Bege	4
050028	3/8" - 3/8"	PVC cinza	5
050092	1/2" - 1/2"	PVC Preto	6



*Limitado ao stock existente

*Limitado ao stock existente

Chuveiros plásticos com bicha

Ref.	Roscas interiores	Dim. bicha	Dim. manípulo	Passador	
02B061	1/2" - 1/2"	1,5 m	170 mm	Sim	1
600041	1/2" - 1/2"	1,5 m	170 mm	Sim	2
400023*	1/2" - 3/8"	1,5 m	205 mm	Sim	3
400024*	1/2" - 1/2"	1,5 m	180 mm	Sim	4
050018	1/2" - 3/8"	2,5 m	165 mm	Não	5
171846	1/2" - 1/2"	1,2 m	130 mm	Não	6



Passadores de bicha plásticos

Ref.	Ø Exterior	Ø Interior	
400025	35 mm	22 mm	1
400026	45 mm	22 mm	2



* Limitado ao stock existente

Manípulos Plásticos

Ref.	Rosca	Comprimento	
170905	Interior 3/8"	165 mm	1
050014	Exterior 1/2"	107 mm	2
171849	Exterior 1/2"	130 mm	3
171850	Exterior 1/2"	130 mm	4
171844	Exterior 1/2"	245 mm	5
050091	Exterior 1/2"	170 mm	6
400029	Exterior 1/2"	205 mm	7
171847	Exterior 1/2"	220 mm	8
171848	Exterior 1/2"	205 mm	9
050094	Exterior 1/2"	175 mm	10
050095	Exterior 1/2"	225 mm	11



Suportes de chuveiro plásticos 1/2"

Ref.	Descrição	
050047	----	1
400028	----	2
050044	1/2" - 1/2" Para encaixe na ref. 050005	3
050042	1/2" - 3/8" Para encaixe na ref. 050005	4
050098	Comprimento: 100 mm	5
050096	Comprimento: 100 mm	6
050097	Comprimento: 44 mm	7
050005	Comprimento: 600 mm Precisa de 050044 e 050042	8
050099	Comprimento: 600 mm	9



Aplicações exteriores

Tomadas exteriores de duche

Ref.	Misturadora	Elétrica	Bicha	Medidas
170235	Não 	Sim	Incluída	21x9x12 cm 1
600034	Sim 	Sim	Incluída	21x9x12 cm 2
600033	Não 	Não	Incluída	9x9,5x9 cm 3
050015	Não 	Sim	Ref 171123	19x8x9 cm 4 Com saída de gás de encaixe rápido



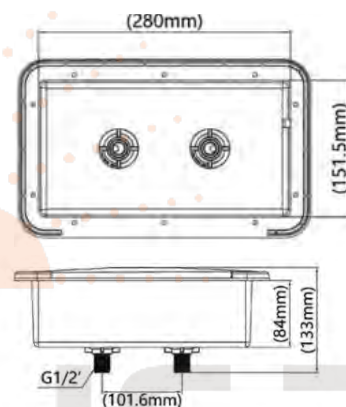
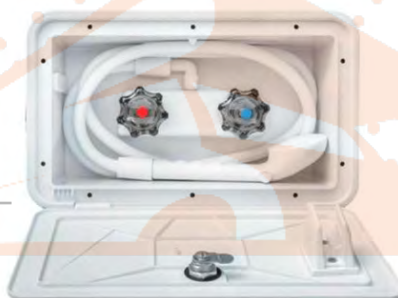
Chuveiro exterior

Caixa exterior com duche misturadora resistente aos raios UV. O equipamento vem com fechadura e chaves. Material resistente ao impacto. Não elétrica.



710091

NOVO



Acessórios de encaixe rápido

Ref.	Descrição
171123	Bicha 2 mts e manípulo com encaixe 1
179121	8 mm 2
179122	10/12 mm 3



310160

Escova de lavagem com pelos laterais e com ligação rápida de água. Cabo extensível de alumínio de 105 cm a 175 cm.

NOVO



171661

Escova em alumínio, de lavagem telescópica. comprimento mín: 1,05 mts; comprimento máx: 1,75 mts - Pode ser ligada a uma mangueira para ter água corrente na zona de lavagem. Inclui interruptor que abre e fecha a água.



Depósito maleável (águas limpas)

Ref.	Capacidade	
310042	10 L	1
310043	15 L	1
310044	20 L	1
580046	3,5 L	2



Depósito de água com torneira

Ref.	Descrição	
221816	Depósito Dometic 11L	1
221817	Torneira elétrica 12V portátil, recarregável	2



310214

Balde dobrável com tampa.
Capacidade: 10 L
Diâmetro: 25 cm



310187

Duche portátil 12V com ligação de isqueiro e bomba submersível



310246

Duche portátil que funciona com bateria recarregável



173011

Duche Solar
Capacidade: 20 L
Inclui mangueira e chuveiro e indicador de temperatura da água.

NOVO



310032

Regador estanque 6 L



310020

Cortina chuveiro portátil (70 x 180 cm)



Casa de banho

Acessórios de WC	45
Bases de chuveiro	39
Consumíveis	48
Lavatórios	39
Ralos e sifões	38
Sanitas	40

casa de banho

Ralos e sifões

Ralos



Ref.	Tipo	Diâmetro	Sifão	
220359	Curvo	25 mm	Não	1
220360	Curvo	20 mm	Não	1
02A0416	Curvo	25 mm	Sim	2



Ralos

Ref.	Tipo	Diâmetro	Sifão	
570012	Direita	20 mm	Não	1
570013	Direita	25 mm	Não	1
570010	Curva	20 mm	Não	2
570011	Curva	25 mm	Não	2
570008	Curvo	25 mm	Sim	3



Ralos e Sifão

Ref.	Descrição	Tipo	Diâmetro	
600068	Ralo c/tampa	Curvo	25 mm	1
600040	Sifão saída dupla c/tampa	--	20 mm	2
600083	Sifão saída dupla s/tampa	--	25 mm	3
600084	Sifão s/tampa	--	25 mm	4
600085	Sifão c/tampa	--	25 mm	5
600086	Vávula dupla com tampa	Direita	25 mm	6



Válvulas

Ref.	Descrição	Tipo	Diâmetro	
770065	Com tampa	Curvo	70 mm	1
770066	Com tampa	Direito	70 mm	2



Lavatórios

Ref.	Descrição	Dimensões (mm)	
170207	Retangular	650 x 340	1
170215	Rebatível	520 x 325 / 520 x 180	2
170606	Oval	480 x 330	3
171500	Retangular	390 x 300	4
170216	Canto	430 x 430	5
170274	Canto	330 x 330	6
171798	Canto	400 x 400	7



Bases de chuveiro

Ref.	Descarga	M. totais	M. encastrar	Altura	
171387	Central	590 x 510 mm	510 x 430 mm	60 mm	1
171100	Canto	600 x 600 mm	560 x 560 mm	60 mm	2
171235	Canto	665 x 665 mm	500 x 500 mm	80 mm	3
171415	Canto	725 x 680 mm	650 x 610 mm	50 mm	3

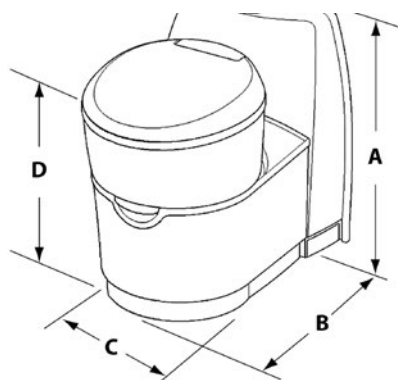


Sanitas

THETFORD

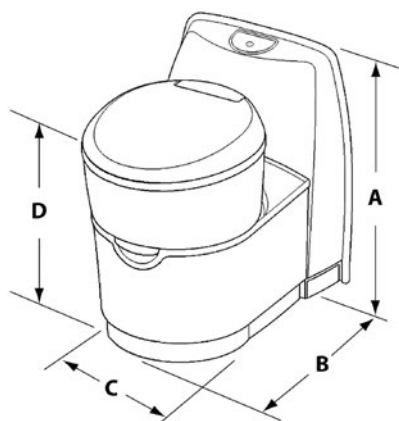
Sanita Rotativa com Cassete série C 220

Ref.	070338	070352
Modelo	① C-223 CS	② C-224 CW
Cassete	18 L	18 L
Indicador Nível Cassete	1 nível	1 nível
Dimensões (BxCxD) (mm)	580x394x492	600x417x492
Altura (A) (mm)	534	750
Autoclismo	Elétrico	Manual
Depósito Água Limpa	Ligação ao do veículo	Incluído (9 L)
Porta de cassette	③ 070048 / 070380 ④	③ 070048 / 070380 ④
Entrada de água	----	⑤ 070128



Sanita Rotativa com Cassete série C 260

Ref.	070385	070232
Modelo	1 C-263 CSL	2 C-262 CWE
Cassete	17,5 L	17,5 L
Indicador Nível Cassete	3 níveis	3 níveis
Dimensões (BxCxD) (mm)	603x417x467	603x417x467
Altura (A) (mm)	540	750
Autoclismo	Elétrico	Elétrico
Depósito Água Limpa	Ligação ao do veículo	Incluído (8 L)
Porta de cassete	3 070048 / 070380 4	3 070048 / 070380 4
Entrada de água	----	5 070128



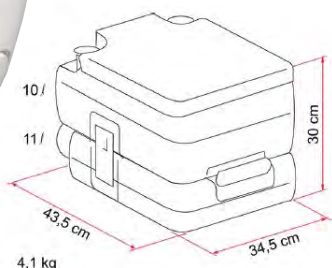
Sanita Fixa Thetford com Cassete Modelo C 400

Ref.	070134	070135
Modelo	C 402C	C 403L
Tipo	Fixa	Fixa
Cassete	19,3 L	19,3 L
Indicador Nível Cassete	3 níveis	3 níveis
Autoclismo	Elétrico	Elétrico
Depósito Água Limpa	Incluído (15 L)	Ligação ao do veículo
Porta de cassete	① 070048 / 070380 ②	① 070048 / 070380 ②

NOTA: Portas de cassete e entradas de água não incluídas!

Considera-se que a sanita aplica-se do lado esquerdo se estiver sentado na sanita e a saída da cassete se encontrar à sua esquerda. Todas as sanitas em catálogo são instaladas à esquerda. Sanitas à direita são comercializadas somente por encomenda.





070097 - Sanita Magic Bravura

Aplicar em circuito de água com pressão, devendo ser ligada a um depósito de águas residuais não incluído. As descargas são comandadas por pedal.

Dim: A 454 x L 422 x P 531 mm

Fixadores sanita Ref: 070097

Ref.

070051

Macho

1

070348

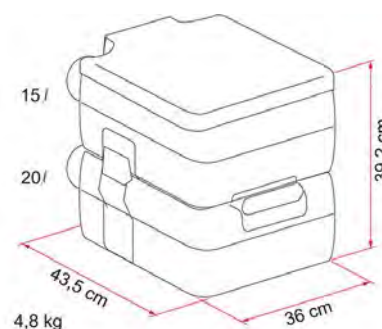
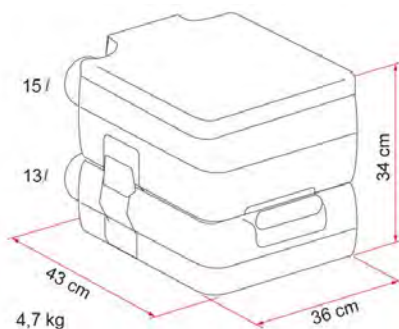
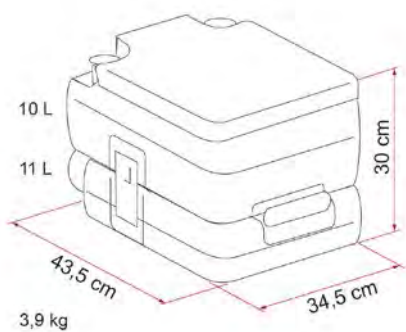
Fêmea

2



Sanitas portáteis Fiamma

Ref.	Modelo	Depósito água limpa	Depósito resíduos
160809	Bi-pot 30	10 L	11 L
160023	Bi-pot 39	15 L	20 L
160022	Bi-pot 34	15 L	13 L



Sanitas portáteis Thetford

Ref.	070209	070210	070219	070212	070211
Modelo Porta Potti	① 145	② 165	③ 335	④ 345	⑤ 365
Altura (mm)	330	414	313	330	414
Largura (mm)	383	383	342	383	383
Profundidade (mm)	427	427	382	427	427
Depósito Água Limpa	15 L	15 L	10 L	15 L	15L
Depósito Resíduos	12 L	21 L	10 L	12 L	21 L
Nível resíduos	Não	Não	Sim	Sim	Sim
Autoclismo	Fole	Fole	Piston	Piston	Piston
Kit fixação	----	070077 ⑥	070418 (incluído)	----	070077 ⑥



casa de banho

Kit substituição Cassettes - Tampa e assento incluídos

Ref.	Compatibilidade	
070214	Para sanita C2, C3 e C4 (Instalação à esquerda)	1
070552	Para sanita C2, C3 e C4 (Instalação à Direita)	2
070213	Para sanita C200	3
070383	Para sanita C220	4
070282	Para sanita C250 e C260	5
070215	Para sanita C400	6
070382	Para sanita C500	7
220373	Cassete para sanita Dometic CT 3000/4000/3110	8



Acessórios de WC

Sacos sanita portátil

THETFORD

Ref.	Compatibilidade
070505	Porta Potti 165 365 565P/E
070520	Porta Potti 145 335 345



Bidés

FIAMMA
first choice

Ref.	Compatibilidade
160201	Sanitas rotativas Thetford C200, C250 e Dometic CT 3000
160097	Sanitas portáteis Bi-pot e Porta Potti e Thetford C1, C2, C3 e C4



casa de banho

Kits de exaustão SOG

Faz a exaustão dos gases resultantes da fermentação que ocorre dentro das cassetes e evita o uso de detergentes de sanita. Os maus cheiros são filtrados através de um filtro de carbono. Existem kits para instalação no chão ou na porta

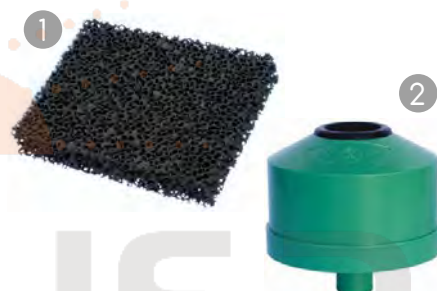
Kit respiro de cassette exaustão na porta/chão

Ref. Porta	Ref. Chão	Compatibilidade
630003	630013	Kit Sog para Thetford C200
630007	----	Kit Sog para Thetford C220
630004	630012	Kit Sog para Thetford C250 e C260
630008	----	Kit Sog para Thetford C400
630006	----	Kit Sog para Thetford C500
630001	630010	Kit Sog para Dometic CT 3000 e CT 4000
630002	630011	Kit Sog para Thetford C2 / C3 / C4
630005	----	Kit Sog para Dometic Saneos



Filtros de carbono para SOG

Ref.	Compatibilidade
630009	Filtro de carbono para Kit Sog com instalação na porta 1
630014	Filtro de carbono para Kit Sog com instalação no chão 2



Kits de exaustão Thetford

Através da ventilação elétrica, expulsa e filtra os maus odores da sanita para o exterior do veículo

Kits de respiro Thetford

Ref.	Compatibilidade
070071	C200 1
070327	C250 2
070410	C260 3
070031	C250 - Filtro substituição 4
070413	C260 - Filtro substituição 5



casa de banho

Suportes de plástico com ventosas para WC

Ref.	Descrição	
310191	Copo para escova de dentes	1
310192	Suporte para utensílios com ganchos, peso máximo 4kg	2
310193	Cabide, peso máximo 2 kg	3
310194	Suporte para papel higiénico	4
310190	Prateleira, peso máximo 4 kg	5



Utensílios

Ref.	Descrição	
160027	Escova portátil com fixação em velcro	1
160599	Escova com copo	2
310116	Escova com copo Haba, fácil de instalar	3
160699	Saboneteira para sabonete líquido	4
310071	Escova de silicone portátil	5



casa de banho

Consumíveis

Detergente desinfetante e desintegrante para cassettes

Ref.	Designação	Qtd		
070001	Aqua Kem Blue	2 L	THETFORD	1
070064	Aqua Kem Blue	30 L	THETFORD	2
160684	Super Kem Blue	2 L	FIAMMA	3



1



2



3

Detergentes desinfetantes e desintegrantes para cassettes Concentrados

Ref.	Designação	Quantidade	
070350	Aqua Kem Blue concentrado	780 ml	1
070351	Aqua Kem Blue Lavanda concentrado	780 ml	2
070515	Aqua Kem Blue Eucalipto concentrado	780 ml	3
070416	Aqua Kem Green Biodegradável concentrado	750 ml	4
070516	Duo Tank Cleaner concentrado (Também aplicável em águas residuais)	800 ml	5



1



2



3



4



5

casa de banho

Pastilhas desinfetantes e desintegrantes

Ref.	Designação	Quantidade	
161048	Fiamma Super Kem	15 saquetas	1
070068	Thetford Aqua Kem Blue	15 saquetas	2
221088	Dometic Powercare Tabs	20 saquetas	3



Aditivos para reservatório de autoclismo

Ref.	Designação	Quantidade	
160112	Super Rinse	1 L	1
070427	Aqua Rinse Concentrado	750 ml	2
070005	Aqua Rinse Spray	500 ml	3

Ótima limpeza da sanita, evita cheiros e acumulação de detritos



Papel Higiénico para Cassettes

Ref.	Marca	Rolos	
160508	Fiamma	Pack de 6	1
070435	Thetford	Pack de 6	2



070059 - Seal Lubricant

Lubrificante Thetford para proteção de borrachas. Utilizado nos vedantes das sanitas, borrachas de janelas e outras. Não abrasivo para plásticos ou borrachas. 200 ml



070606 - Bathroom Cleaner

Detergente Thetford pulverizador perfumado para limpeza de todas as superfícies plásticas e da casa de banho não corrosivo nem abrasivo 500 ml



070349 - Toilet Bowl Cleaner

Detergente Thetford perfumado para limpeza da pia da sanita. Remove o calcário não sendo abrasivo para os plásticos ou borrachas vedantes 750 ml



070005 - Aqua Rinse Spray

O Aqua Rinse pode agora ser utilizado em sanitas cujo autoclismo é alimentado pelo depósito de água limpa da autocaravana. Graças à versão spray, aplique diretamente na bacia da sanita. 500 ml



↔ DOMETIC

Climatização

Acessórios de instalação Combi e Boilers	63
Aquecimento de água	52
Aquecimento de água e ambiente	62
Aquecimento de ambiente	57
Ar condicionado	68
Exaustão e distribuição de ar frio e quente	65
Humidificador	74

Climatização

Aquecimento de água

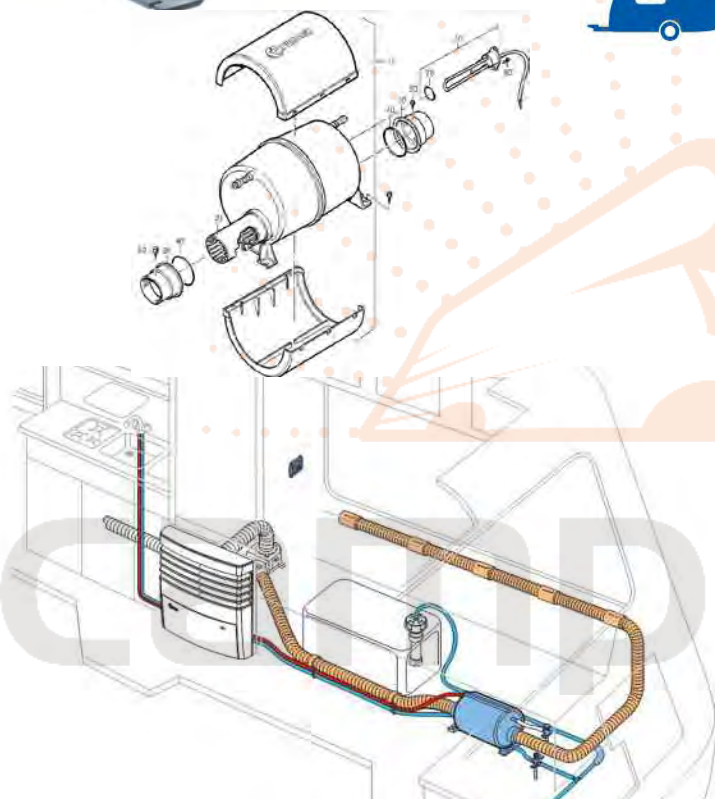


040009 - Truma Therme

Aquecimento de água com corrente elétrica 230 V. Aproveita o ar quente do aquecimento de ambiente que deve ser canalizado para atravessar o Truma Therme, permitindo que nos dias mais frios tenha acesso imediato a água quente.

Características técnicas

Energia	Eletricidade
Tensão	230 V
Potência	300 W
Consumo	1,3 A
Capacidade água	5 L
Tempo aquecimento	60°C em 50 min
Temperatura	máx. 65 °C
Pressão bomba	máx. 1,2 bar
Peso	2 kg
Dimensões (CxLxA)	370x220x230 mm



Artigos opcionais



040027 - Torneira misturadora

Torneira misturadora para aquecimentos de água de baixa pressão. Regula a temperatura da água à saída do aquecimento.



040214

Torneira de descarga para Truma Therme



040167 - Truma Boiler Electric

Aquecimento de água através de corrente elétrica 230 V. Aquece a água rapidamente e mantém a temperatura durante bastante tempo. Consome pouca energia e opera silenciosamente. Ligadores de água não incluídos, consultar página 63 para mais informações.

Caraterísticas técnicas

Energia	Eletricidade
Tensão	230 V
Potência	850 W
Consumo	3,7 A
Capacidade água	14 L
Tempo aquecimento	70°C em 70 min
Temperatura	máx. 70 °C
Pressão bomba	máx. 2,8 bar
Peso	3 kg
Dimensões (LxCxA)	405x405x295 mm



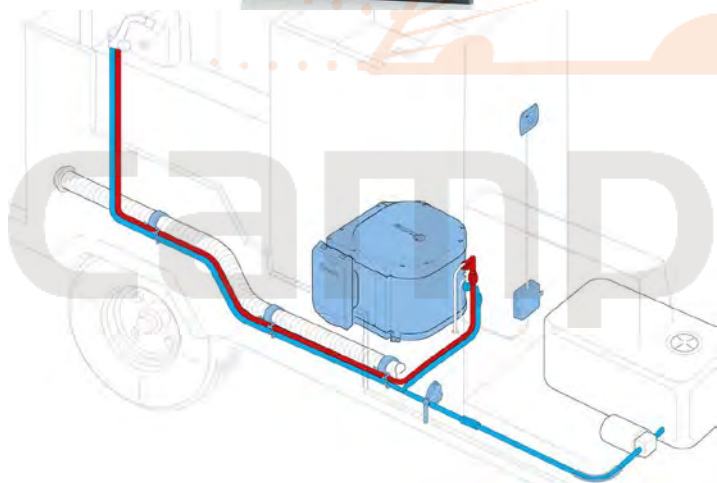


040440 - Truma Boiler Gás

Aquecimento de água que opera a gás, sem necessidade de corrente elétrica. Equipado com excelente isolamento para minimizar a perda de calor. Quando a temperatura baixa, o boiler irá automaticamente reacender a chama. **Ligadores de água não incluídos, consultar página 63 para mais informações.**

Caraterísticas técnicas

Energia	Gás
Tensão	12 V
Consumo (12 V)	Ignição: 0,16 A Aquecimento: 0,12 A Stand-by: 0,05 A
Capacidade água	10 L
Tempo aquecimento	70°C em 31 min
Temperatura	máx. 70 °C
Pressão bomba	máx. 2,8 bar
Consumo	120 g/h
Peso	6,9 kg
Dimensões (LxCxA)	350x350x260 mm



Artigo opcional



040081

Prolongamento para chaminé

Aquecimentos de água Whale

Aquecimentos de água Whale instaláveis no interior e no exterior (por baixo do chão do veículo). Modelos disponíveis a gás e a 230V. Vem com comandos e todos os acessórios de instalação.

Caraterísticas técnicas

Ref.	650004 ¹	650006 ²	650005 ²
Instalação	Exterior	Interior	Interior
Energia	Gás	Gás	Gás e eletricidade
Tensão	----	----	230 V
Potência	1350 W	1250 W	1250 W
Consumo gás	98 g/h	93 g/h	93 g/h
Consumo eletricidade	----	----	De 750W a 1500W
Capacidade água	8 L	8 L	8 L
Tempo aquecimento gás	70°C em 26 min	70°C em 26 min	70°C em 26 min
Eletricidade			70°C em 20 min
Eletricidade + gás			70°C em 12 min
Temperatura	máx. 70 °C	máx. 70 °C	máx. 70 °C
Peso	4,5 kg	8 kg	8 kg
Dimensões (LxCxA)	522x262x180 mm	470x385x277 mm	470x385x277 mm



221097 - Aquecimento de água portátil Dometic Geysler

Aquecimento de água portátil a gás da Dometic. Temperatura da água regulável até 25°C acima da temperatura de entrada. Pode voltar a introduzir a água já aquecida de volta no sistema para conseguir atingir temperaturas mais elevadas. Sistema de ignição automático. Chuveiro, torneira, bomba de água submersível e saco de transporte incluídos. Redutor e mangueira de gás não incluídos.

Comprimento da mangueira da bomba: 1,5 m
Comprimento da mangueira do duche: 2,5 m
Comprimento do cabo de isqueiro 12v para ignição: 5 m



Caraterísticas técnicas

Energia	Gás
Consumo	357 g/h
Dimensões	310 x 245 x 300 mm
Peso	4 kg



Artigos opcionais



170333

Redutor para botija campingaz



091364

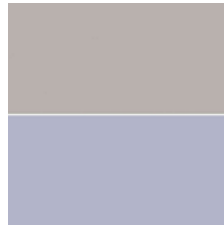
Tubo de gás propano ao metro



300422

Abraçadeira de inox para mangueira de água ou tubo de gás

Aquecimento de ambiente



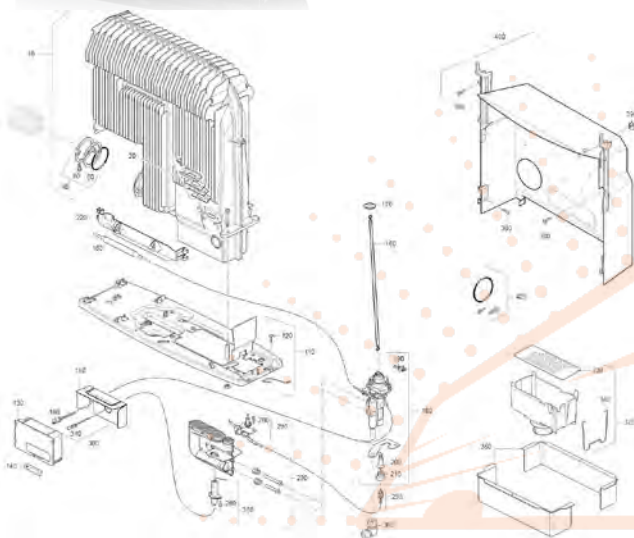
040442 - Truma S 3004

Proporciona calor e conforto com o simples rodar de um botão num muito curto período de tempo. Bastante eficaz mesmo em temperaturas extremas durante o Inverno. O difusor interior de ar é vendido em separado.

040444 - Difusor de ar cinza

Caraterísticas técnicas

Energia	Gás
Pressão	30 mbar
Potência	3500 W
Consumo	30 - 280 g/h
Ignição	Elétrica
Peso	10,3 kg



Kit de exaustão de teto (não incluído)



040001

Kit chaminé de teto para Truma S 3002/3004

Inclui:

- kit chaminé Ø 60 mm
- 2,5 m de tubo de exaustão
- 2 m de tubo isolador
- 3 abraçadeiras para fixação de tubo

Artigo opcional



040584 - Truma Ultraheat

Resistência 230 V incorporável em aquecimentos a gás Truma S 3004/5004. Pode funcionar simultaneamente com o motor a gás ou isoladamente.

Consumo: 2,2 A / 4,5 A / 8,5 A



Truma S 2200

O S 2200 é o mais pequeno e mais leve aquecedor da linha Truma S. Ideal para caravanas pequenas. Kit de chaminé não incluído.

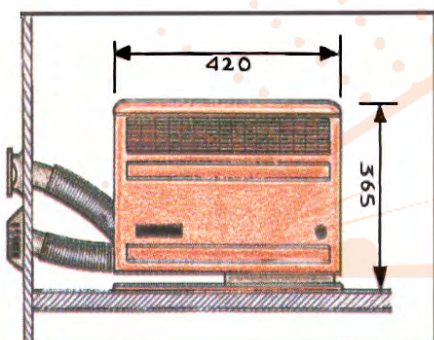
040006 - Exaustão à esquerda

040010 - Exaustão à direita



Caraterísticas técnicas

Energia	Gás
Pressão	30 mbar
Potência	1850 W
Consumo	50 - 170 g/h
Peso	6,7 kg
Ignição	Elétrica



campitusa

Kit de exaustão (não incluído)

Kit chaminé Truma S 2200

Ref.	Descrição
040007	Chaminé lateral ①
040008	Chaminé de teto ②

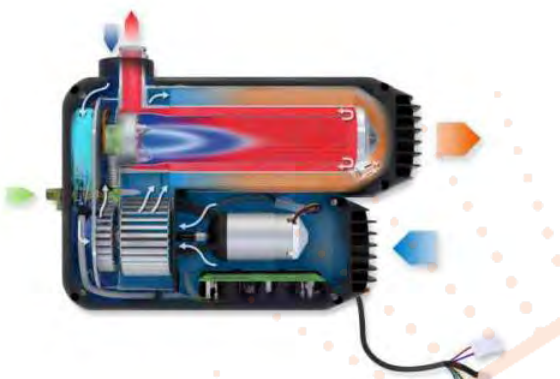




040470 - Truma VarioHeat eco CP Plus

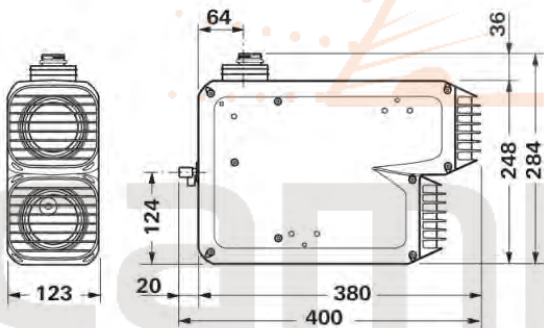
O Truma VarioHeat é um aquecedor de ambiente extremamente compacto e leve de última geração. Aquece o seu veículo rapidamente com um consumo mínimo. Graças às várias funcionalidades disponíveis, pode regular o aquecedor às suas necessidades específicas, para mais ou menos quente.

Material incluído: Comando CP Plus, cabo 6m, sensor de temperatura ambiente, suporte de montagem e acessórios para a conexão elétrica.



Caraterísticas técnicas

Energia	Gás
Pressão	30 mbar
Potência	1300 W / 2800 W
Consumo	100-200 g/h
Débito de ar	75 - 155 m ³ /h
Ø tubo distribuição	80 mm
Peso	5,5 kg
Dimensões (LxCxA)	400x123x284 mm
Ignição	elétrica



Artigos opcionais

<p>040602 Kit exaustão WK24, espessura máxima de parede de 20 mm</p>		<p>Exterior de chaminé WK</p> <table border="1"> <thead> <tr> <th>Ref.</th> <th>Cor</th> </tr> </thead> <tbody> <tr> <td>040625</td> <td>Branco 1</td> </tr> <tr> <td>040626</td> <td>Antracite 2</td> </tr> <tr> <td>040624</td> <td>Preto 3</td> </tr> </tbody> </table>	Ref.	Cor	040625	Branco 1	040626	Antracite 2	040624	Preto 3		<p>Interior de chaminé WK</p> <table border="1"> <thead> <tr> <th>Ref.</th> <th>Esp. parede</th> </tr> </thead> <tbody> <tr> <td>040601</td> <td>máx. 20 mm 1</td> </tr> <tr> <td>040002</td> <td>máx. 40 mm 2</td> </tr> </tbody> </table>	Ref.	Esp. parede	040601	máx. 20 mm 1	040002	máx. 40 mm 2
	Ref.	Cor																
040625	Branco 1																	
040626	Antracite 2																	
040624	Preto 3																	
Ref.	Esp. parede																	
040601	máx. 20 mm 1																	
040002	máx. 40 mm 2																	

Webasto Air Top

Aquecimento de ambiente Webasto a gásóleo até 4000W de potência. Muito silencioso e funcional até 2200 metros de altitude. Pode funcionar mesmo em andamento. Conduatas de ar de não incluídos. (ver pág 63)

Caraterísticas técnicas

	Air Top 2000 STC	Air Top Evo 40
Ref.	650002	650003
Energia	Gasóleo	Gasóleo
Potência	900 - 2000 W	1500 - 4000 W
Consumo	0,12 - 0,24 L/H	0,18 - 0,49 L/H
Ignição	Elétrica	Elétrica
Peso	2,6 kg	5,9 kg
Dim. (LxAxP)	310 x 118 x 120 mm	423 x 162 x 148 mm
Ø Conduatas	Ø 60 mm	Ø 90 mm



campilusa



170044

Aquecimento de ambiente 230V 500W
Dimensões (LxAxP): 440x400x80 mm



310189

Aquecimento portátil em cerâmica a 230V 600W/1200W.
Dimensões (Ø x A): 140x220 mm



Aquecedor cerâmico Sunnywarm

Aquecedores de ambiente compactos e portáteis.

	Sunny 10	Sunny 10	Sunny 20	Sunny 70	Sunny Tower
Referência	310316 1	310317 2	310318 3	310319 4	310320 5
Potência	600W	600W	600W-1200W	500W-1000W	1200W-2000W
Alimentação	220 V	220 V	220 V	220 V	220 V
Cor	Preto	Branco	Preto	Cinza	Preto
Tecnologia	Cerâmica	Cerâmica	Cerâmica	Cerâmico	Cerâmico
Peso	0,9 kg	0,9 kg	1,3 kg	1,1 kg	3,5 kg
Dimensões (LxPxA)	160x110x180 mm	160x110x180 mm	190x130x230 mm	170x130x220 mm	220x220x60 mm
Comando	Não	Não	Não	Não	Sim



Climatização

Aquecimento de água e ambiente



Truma Combi



Aquecimento de ambiente e água num só aparelho! Tem 4 saídas de ar quente para assegurar que a distribuição é feita o mais eficiente possível. Pode aquecer a água independentemente do ambiente. Apresenta uma solução leve, eficiente e silenciosa. O Combi 4 é aconselhado para pequenos e médios veículos, enquanto que o Combi 6 é aconselhado para veículos grandes. **Tubos de exaustão, chaminés e ligadores de água não incluídos. Mais informação na próxima página.**



- 040186 - Combi 4 iNet X Panel
- 040675- Combi D 4 iNet X Panel
- 040264 - Combi 6 iNet X Panel
- 040224 - Combi D 6 iNet X Panel

Combis com resistência 230v, podem funcionar totalmente a eletricidade ou em conjunto com o gás/diesel.

- 040460 - Combi 4 E iNet X Panel

Caraterísticas técnicas

	Combi 4	Combi D 4 <small>NOVO</small>	Combi 6	Combi D 6
Energia	Propano/Botano	Diesel	Propano/Botano	Diesel
Pressão	30 mbar	----	30 mbar	----
Potência máx.	4000 W	4000 W	6000 W	6000 W
Consumo	160-335 g/h	100-400 ml/h	160-460 g/h	110-630 ml/h
Débito de ar	max. 287 m ³ /h	max. 287 m ³ /h	max. 287 m ³ /h	max. 287 m ³ /h
Capacidade água	10 L	10 L	10 L	10 L
Pressão Bomba	máx. 2.8 bar	máx. 2.8 bar	máx. 2.8 bar	máx. 2.8 bar
Tempo aquecimento	60°C em 23 min	60°C em 23 min	60°C em 23 min	60°C em 20 min
Peso	14,4 kg	14, 8 kg	14,4 kg	15,8 kg
Dimensões (LxCxA)	510x450x300 mm	510x450x300 mm	510x450x300 mm	525x450x300 mm

	Combi 4 E	Combi D 6 E
Potência em elétrico	900/1800 W	900/1800 W
Potência em conjunto	máx. 3800 W	máx. 6900 W

Acessórios de instalação Combi e Boilers



Exaustão de gases para Combi Gás

Os kits de exaustão de gases para os combi a gás deverão ser adquiridos à parte. A Truma disponibiliza duas opções: exaustão no teto ou na parede lateral do veículo. Caso opte pela exaustão na lateral, deverá também optar pelo acabamento exterior da chaminé com várias cores disponíveis. Certifique-se também que o tubo da chaminé está bem esticado e na horizontal.

Caso a chaminé fique instalada por baixo ou a 30 cm de uma janela, deverá também aplicar um interruptor que impede o funcionamento do combi caso essa janela esteja aberta, para evitar que os gases tóxicos entrem no veículo.

Exaustão Combi Gás

Ref.	Descrição
------	-----------

040003 Kit de exaustão para teto **1**

040026 Kit de exaustão para parede **2**



Tampas chaminé de parede

Ref.	Cor
------	-----

040618 Branco

040037 Creme

040507 Cinza claro

040509 Cinza escuro

040576 Preto



040598

Interruptor para janela combi

Exaustão de gases para Combi Diesel

Os kits de exaustão de gases para os combi a diesel deverão ser adquiridos à parte. Para o combi D, a Truma disponibiliza apenas a opção de exaustão na parede lateral do veículo. Deverá optar pelo acabamento exterior da chaminé com várias cores disponíveis. Certifique-se também que o tubo da chaminé está bem esticado e na horizontal.

Caso a chaminé fique instalada por baixo ou a 30 cm de uma janela, deverá também aplicar um interruptor que impede o funcionamento do combi caso essa janela esteja aberta, para evitar que os gases tóxicos entrem no veículo.



040615

Conduta de exaustão 1 metro para combi D



040514

Interior da chaminé



040598

Interruptor para janela combi



Tampas chaminé

Ref.	Cor
------	-----

040509 Cinza escuro

040576 Preto

Ligadores para água e drenagem combi e boilers

A drenagem de água dentro do aparelho é essencial para a sua boa manutenção, seja nos caso em que veículo fique parado durante o inverno ou nas situações onde existe risco de formação de gelo. A Truma disponibiliza duas alternativas: uma válvula simples manual, ou o FrostControl. O FrostControl é uma válvula que pode ser aberta manualmente ou automaticamente caso a temperatura ambiente esteja próxima de 0°C.

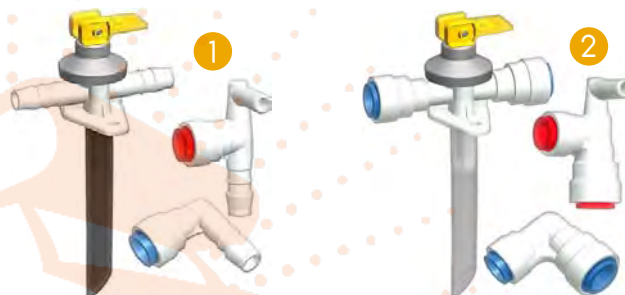
Válvula de drenagem FrostControl

Ref.	Encaixe	Ø Mangueira	
040526	Abraçadeira	10 mm	1
040616	Rápido	12 mm	2



Válvula de drenagem manual

Ref.	Encaixe	Ø Mangueira	
040557	Abraçadeira	10 mm	1
040617	Rápido	12 mm	2



040294



Elemento de aquecimento para FrostControl. Aquece a válvula de segurança antigelo até cerca de 10°C para que ela funcione mesmo com temperaturas negativas. Cabo com 1,5 m



Distribuição de ar específico para Combi

Peças para aplicar diretamente nas saídas de ar quente dos Combi. A tampa não é aplicável em Combi a Diesel.

Ref.	Descrição	
040240	Ligador curvo (Ø 65mm)	1
040250	Tampa (Ø 65mm)	2



Exaustão e distribuição de ar frio e quente



Conduta de ar 65 mm

Ref.	Material	Ø Int/Ext
17910387	Aço inoxidável	60-65 mm
170034	Revestido a cartão	60-65 mm
170037	Revestido a cartão	75-80 mm
040159	Conduta para A/C	60-65 mm
171869	Aço inoxidável	50-55 mm
040020	Abraçadeira	65 mm
040619	Abraçadeira	80 mm



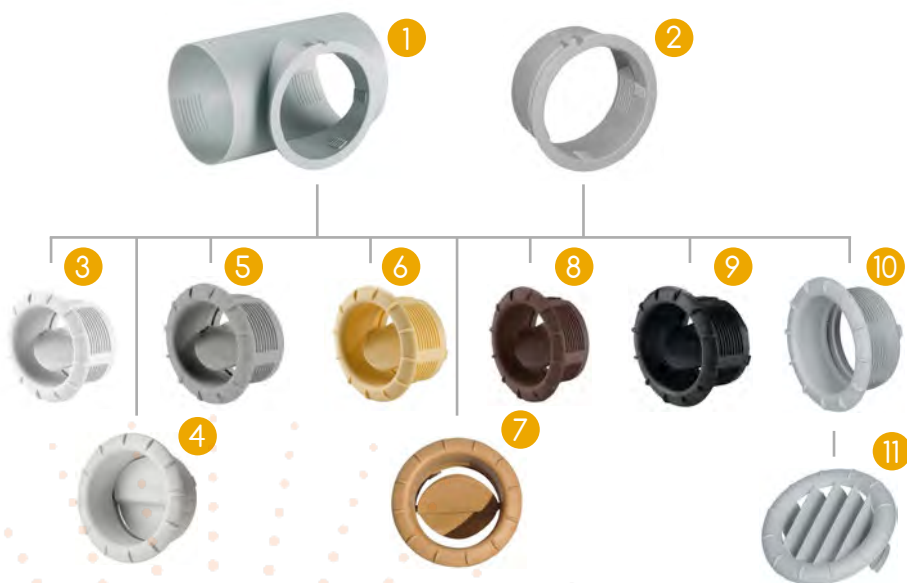
Ligadores de conduta

Ref.	Descrição	Ø Interior
040098	Ligador "T"	65 mm
040239	Ligador direito	65 mm
040609	Ligador "Y"	65 mm
040238	Tampa terminal	65 mm
040628	Ligador/reductor "Y"	Entrada 80 mm Saída 2 x 65 mm
040630	Ligador/reductor "T"	Entrada 80 mm Saída 2 x 65 mm



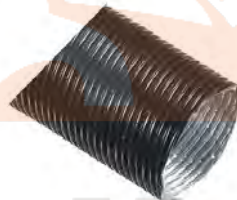
Terminais 65 mm

Ref.	Descrição	
040172	Terminal int. "T"	1
040024	Terminal int. simples	2
040328	Terminal ext. branco	3
040633	Terminal ext. cz claro	4
040379	Terminal ext. cz escuro	5
040029	Terminal ext. bege	6
040634	Terminal ext. cas. claro	7
040632	Terminal ext. castanho	8
040608	Terminal ext. preto	9
040313	Terminal ext. cinza sem orientável	10
040314	Grelha cinza p/ 040313	11



Ref. Diâmetro

650009	60 mm	1
650007	90 mm	2



Webasto

campilusa

Ligadores para conduta 60 mm

Ref.	Descrição	
650008	Redução 90 para 60 mm	1
650010	Tampa terminal	2
650013	Ligador "T"	3
650012	Saída de ar com rosca macho	4
650011	Ligador "T" com encaixe de rosca fêmea	5





Chaminé de teto Truma Roof cowl AK 3

Ref.	Descrição	Diâmetro
040016	Chaminé completa	60 mm
040023	Tampa para chaminé 040016	
040076	Tampa para operar aquecimento durante condução (autocaravanas)	
040036	Tampa para operar aquecimento durante condução (caravanas)	



Tampas chaminé Boiler

Ref.	Descrição
040019	Série 3 até 06/2006
040176	Modelo novo após 07/2006
040445	Grelha e tampa após 07/2006



Campilusa

Chaminé lateral Truma S 2200

Ref.	Descrição
040032	Grelha superior
040034	Tampa



Truma Saphir

Ar condicionado instalado no interior do veículo. Em modo de frio, o Truma Saphir também desumidifica e limpa o ar com filtro de partículas, ideal para prevenir reações alérgicas. Pode configurar o temporizador para desligar automaticamente o aparelho. Tem 4 modos de operação: arrefecimento, aquecimento com bomba de calor (Comfort RC), automático ou apenas circulação de ar, com 3 velocidades da ventoinha. Pode ativar ainda o modo de dormida, que torna o ar condicionado o mais silencioso possível. Controlo remoto e painel de controlo incluídos. Conduitas distribuição de ar não incluídas.

040188 - Saphir Compact

040421 - Saphir Comfort RC

Caraterísticas técnicas

	Saphir Compact	Saphir Comfort RC
Tensão	230 V - 50 Hz	230 V - 50 Hz
Consumo	Frio: 2,8 A Quente: ----	Frio: 4,2 A Quente: 3,7 A
Potência	Frio: 1800 W Quente: ----	Frio: 2400 W Quente: 1700 W
Fluxo de ar	máx. 310 m ³ /h	máx. 380 m ³ /h
Incl. máx.	8%	8%
Dim. (LxCxA)	560x400x290 mm	628x400x290 mm
Peso	20 kg	23,5 kg

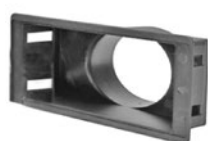


Artigos opcionais

Terminais de distribuição de ar são específicos para Truma Saphir, mas também pode utilizar qualquer um presente na página 64

Terminais distribuição de ar

Ref.	Descrição	
040134	Interior	1
040133	Exterior	2
040159	Conduita para A/C Ø 65mm	3



1



2

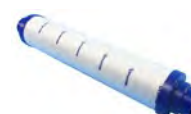


3



040161

Grelha retangular para circulação de ar.
Fluxo: 500 cm²
Dimensões: 350 x 190 mm



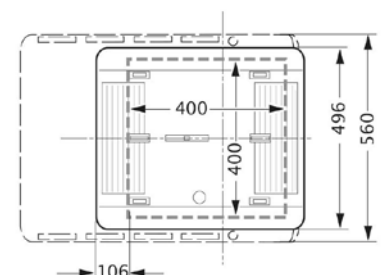
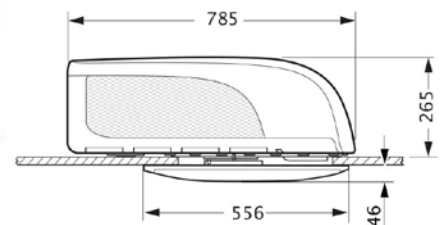
040380

Silenciador para Truma Saphir. Um reduz o barulho do funcionamento para 50% e dois reduzem para 90%
Comprimento: 545 mm

Truma Aventa Compact

Ar condicionado Truma de tejadilho. O distribuidor de ar está disponível em 2 cores: bege ou cinza. Pode ainda regular a intensidade das luzes ambiente incorporadas. O difusor interior de ar é vendido em separado.

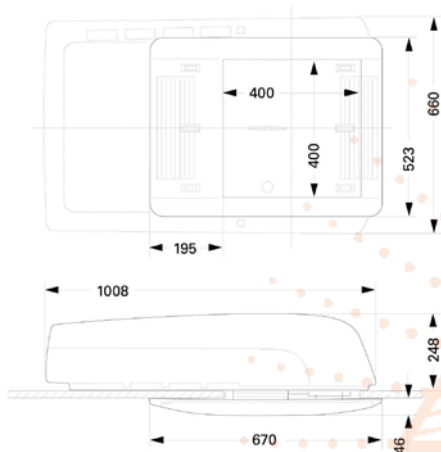
	1ª geração		2ª geração	
	Aventa Compact	Aventa Compact Plus	Aventa Compact	Aventa Compact Plus
Referência	040521	040522	040697 (Branco) 040698 (Preto)	040695 (Branco) 040674 (Preto)
Tensão	230 V	230 V	230 V	230 V
Consumo	Frio: 2,8 A Quente: ----	Frio: 4,4 A Quente: ----	Frio: 3,3 A Quente: 4,2 A	Frio: 4,9 A Quente: 2,1 A
Potência	Frio: 1700 w Quente: ----	Frio: 220 w Quente: ----	Frio: 1700 w Quente: 1200 w	Frio: 2200 w Quente: 1500 w
Fulxo de ar	Máx. 370 m ³ /h	Máx. 400 m ³ /h	----	----
Inclinação máx.	8%	8%	----	----
Abertura de teto	400x400 mm	400x400 mm	400x400 mm	400x400 mm
Peso	27,5 Kg	29,5 Kg	23,2 Kg	24,2 Kg
Difusores	040524 (Beje) 040523 (Cinza)	040524 (Beje) 040523 (Cinza)	040682 (Beje c/luz) 040681 (Cinza c/luz) 040696 (Beje s/luz) 040676 (Cinza s/luz)	040682 (Beje c/luz) 040681 (Cinza c/luz) 040696 (Beje s/luz) 040676 (Cinza s/luz)



Truma Aventa Comfort (1ª geração)

Truma Aventa Comfort: ar condicionado de tejadilho que regula a temperatura, filtra e desumidifica o ar. Inclui bomba de calor para aquecimento do ambiente. O distribuidor de ar está disponível em bege ou cinza e permite ajustar a intensidade das luzes ambiente integradas. **O difusor interior de ar é vendido em separado.**

Características técnicas



	1ª geração Aventa Comfort	2ª geração Aventa Comfort
Referência	040300 (branco)	040699 (Branco) 040680 (Preto)
Tensão	230 V	230 V
Consumo	Frio: 4,2 A Quente: 3,7 A	Frio: 4,9 A Quente: 1,55 A
Potência	Frio: 2400 W Quente: 1700 W	Frio: 2500 W Quente: 2000 W
Fluxo de ar	máx. 400 m ³ /h	----
Inclinação máx.	8%	----
Abertura teto	400x400 mm	400x400 mm
Peso	33 kg	28,7 kg
Difusores	040401 (Beje c/luz) 040400 (Cinza c/luz)	040682 (Beje c/luz) 040681 (Cinza c/luz) 040696 (Beje s/luz) 040676 (Cinza s/luz)

Artigos opcionais Truma Aventa



040471

Aro vedante 40x40 cm, especial para instalação em buracos de claraboia



040607

Adaptador 40x40 cm para furgões ducato, boxer e jumper após 2006. Apenas para Aventa Compact



040306

Adaptador para tetos com grossura superior a 50cm. Cada unidade acrescenta 10cm de altura até um máximo de 110cm



040606

Complemento para aro 040471 no caso da aplicação estar a ser feita num furgão



040499

Adaptador 12v para integração da iluminação do veículo à do AC.



040490

Kit de filtros de ar Aventa, 2 unidades

Dometic Freshjet FJX

A série Freshjet FJX está preparada para se adaptar a veículos grandes ou pequenos. Construída com vista a refrescar o seu veículo em tempo recorde com o mínimo de consumo e extremamente silencioso. O sistema CleanAir filtra o ar, mantendo o espaço limpo e fresco. O modelo FJX4 está equipado com o compressor clássico, enquanto que o modelo FJX7 já inclui a nova tecnologia de compressor inverter. Este novo compressor aumenta e reduz a velocidade consoante o necessário, sem nunca desligar, o que evita os picos de corrente e consequentemente reduz o consumo.

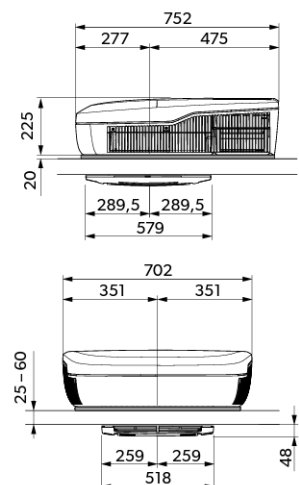
O difusor interior de ar é vendido em separado.

224275 - Difusor com luz integrada



Características dos modelos Freshjet FJX

	FJX4 1700	FJX4 2200	FJX7 2200	FJX7 3000
Referência	221867	228404	221869	221868
Compressor inverter	Não	Não	Sim	Sim
Tensão	230 V - 50 Hz	230 V - 50 Hz	230 V - 50 Hz	230 V - 50 Hz
Consumo	Frio: 3,3 A Quente: <5,2 A	Frio: 4,4 A Quente: <5,2 A	Frio: 3,3 A Quente: <6,1 A	Frio: <7,5 A Quente: <6,1 A
Potência	F: 1700 W/6142 BTU Q: 800 W/2730 BTU	F: 2200 W/7507 BTU Q: 1000 W/3412 BTU	F: 2200 W/7507 BTU Q: 2000 W/6824 BTU	F: 3000 W/10236 BTU Q: 2500 W/8530 BTU
Comp. Veículo Sugerido	máx. 6 m	máx. 7 m	máx. 7 m	máx. 8 m
Ab. teto	400x400 mm	400x400 mm	400x400 mm	400x400 mm
Esp. teto	25-60 mm	25-60 mm	25-60 mm	25-60 mm
Peso	29 kg	30,4 kg	29,5 kg	34 kg



220316 - Dometic CoolAir RTX 2000 12v

Um dos mais populares ares condicionados para camiões, agora também disponível para autocaravanas a 12v. Este ar condicionado com 1700w impressiona com um amplo poder de refrigeração, extremamente eficiente e silencioso. Kit de instalação e cabos 12v incluídos.



Caraterísticas técnicas

Tensão	12 V
Consumo	10 a 60 A
Potência	Frio: 2000 W 6824 BTUs
Inclinação máx.	20%
Abertura teto	500 x 400 mm
Dim. ext. (LxAxC)	645 x 175 x 860 mm
Peso	33 kg

270302 - Ar condicionado 12 V Bergstrom

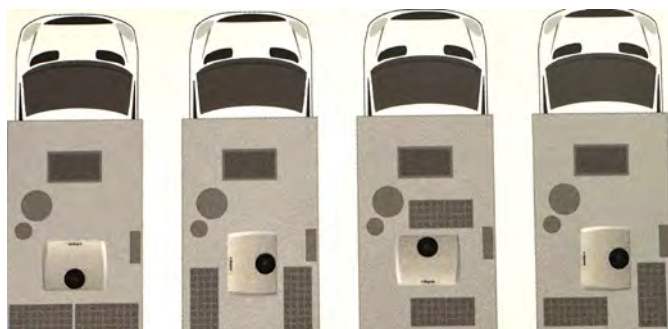


Concebido para refrigerar veículos até 7 metros lineares. Com ligação apenas à bateria do veículo, proporciona um arranque suave sem vibrações e uma agradável sensação de silêncio. A sua altura reduzida torna-o num dos mais finos da sua classe. Com mais de 2000W oferece diferentes posições de montagem.



Caraterísticas técnicas

Tensão	12 v
Potência frigorífica	1200 w 2000 w
Consumo elétrico	16-31,4 A - 1200 w 16-56,4 A - 2200 w
Dimensão externa	986 x 786 x 200 mm
Dimensão interior	520 x 520 x 45 mm
Peso u. externa	25,3 kg
Peso consola interior	5,69 kg
Painel de control	Tátil
Comando à dist.	Infravermelho
Largura ideal do veículo	Até 7 m
Cons elét. ventilação	1,6 - 7,1 A



Ref. 710076 - Ar condicionado RV Rooftop

Caraterísticas técnicas

Tensão de entrada	230 V
Dim. caixa externa	996 x 728 x 239 mm
Dim. caixa interna	560 x 478 x 55 mm
Cap. de arrefecimento	3180 W
Cap. de aquecimento	3180 W
Pot. de arrefecimento	1378 W
Pot. de aquecimento	1214 W
Peso	37 Kg
Bomba de calor	Sim



NOVO



Ref. 00207 - Teleco Ultra Comfort 6000

O Teleco Ultra Comfort 6000 é um ar-condicionado projetado especialmente para autocaravanas. Graças ao seu design ergonômico e à instalação no compartimento do motor, não ocupa espaço no teto.

Caraterísticas técnicas

Tensão	230 V - <3A
Consumo	Frio: 2,9 A Quente: 2,9A
Potência	Frio: 1,76 kW Quente: 1,67 kW
Comando	remoto/aplicação
Peso	28 kg
Bomba de calor	Sim
Capacidade de refrigeração	6000 Btu/h 1,76 kW
Capacidade de aquecimento	5700 Btu/h 1,67 kW



NOVO



3 velocidades de ventilação ou no automático - no máximo 360 m3/s

Humidificador

Humidificador Vieso Holiday X

Mais leve e compacto. O seu funcionamento cria uma sensação térmica mais fresca e agradável que dura horas sem a necessidade de arrefecer excessivamente o ambiente e sem gerar o desconforto de uma queda repentina de temperatura.

*Parador para 700x500mm é necessário encomendar também a ref. 510047



Ref.	510053 - Preto	510046 - Branco
------	----------------	-----------------

Energia	Eletricidade
Tensão	12 V
Consumo	0,35-3,95 Ah
Cons. água	0,5 a 1,5 L/h
Dim. Corte	400 x 400 mm *
Dimensões ext. (LxCxA)	640 x 630 x 200 mm
Dimensões int. (LxCxA)	530 x 530 x 30 mm
Peso	11,3 kg
Ventilação	24 velocidades
Luzes led integradas	5 níveis de intensidade com um máximo de 840 lm

CAMPILUSA

NOVO



Humidificador Neil Camper

Humidificador desenvolvido para autocaravanas com o propósito de refrescar o ambiente dentro do veículo. Funciona com o veículo parado ou em andamento e deve fazer-se ligação direta ao depósito de água limpa. Controlo remoto incluído.

510009 - Neil sem válvula solenoide - bomba de água incorporada;

510045 - Neil com válvula solenoide - para ligar à bomba da autocaravana

Caraterísticas técnicas

Energia	Eletricidade
Tensão	12 V
Consumo	1 Ah a 7 Ah
Cons. água	0,5 a 1,5 L/h
Fluxo de ar	max. 11,7 m ³ /h
Dim. Corte	400 x 400 mm
Dimensões ext. (LxCxA)	870 x 620 x 90 mm
Dimensões int. (LxCxA)	560 x 340 x 50 mm
Peso	14 kg



campilusa





Cozinha

Acessórios de cozinha	93
Exaustores	82
Fornos a gás	84
Lava-loiças e fogões	78
Loiça	86
Micro-ondas	85

Lava-loiças e Fogões

Todos os lava-loiças são fabricados em aço inoxidável e incluem ralo e tampa. Torneira não incluída.

Lava-loiças simples

Ref.	Escorredor	Dim. (LxCxA)	Dim. corte (LxC)	
220370	Não	380 x 280 x 145 mm	372 x 272 mm	1
220369	Não	370 x 370 x 120 mm	336 x 336 mm	2
580181	Não	432 x 305 x 130 mm	375x245 mm	3
220856	Não	Ø 325 x A 125 mm	Ø 295 mm	4
220474	Não	Ø 400 x A 130 mm	Ø 366 mm	5
580015	Não	Ø 285 x A 125 mm	Ø 26 mm	6
580178	Não	Ø 330 x A 180 mm	Ø 300 mm	7



Lava-loiças inox com tampa de vidro

Ref.	Dim. (LxCxA)	Dim. corte (LxC)	
220366	420 x 370 x 147 mm	405 x 355 mm	1
220629	Ø 420 x A 150 mm	Ø 400 mm	2
221524	410 x 335 x 124 mm	400 x 325 mm	3



Lava-loiças inox e esmalte com tampa de vidro

THETFORD

Ref.	Dim. (LxCxA)	Dim. corte (LxC)	
070079*	480 x 480 x 140 mm	460 x 460 mm	1
070080*	480 x 480 x 140 mm	460 x 460 mm	2
070081*	360 x 470 x 153 mm	335 x 430 mm	3
070082**	360 x 470 x 153 mm	335 x 430 mm	4
070084*	630 x 470 x 152 mm	605 x 415 mm	5
070085*	630 x 470 x 152 mm	605 x 415 mm	6

*Inox

**Esmalte



Lava-loiças com fogão

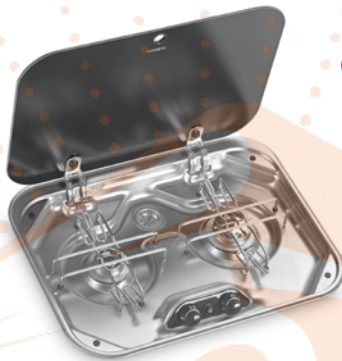
Ref.	Lava-Loiça	Cons. Gás	Dim. (LxCxA)	Dim. corte (LxC)	
221518	Direita	204 g/h	760 x 325 x 178 mm	750 x 315 mm	1
221525	Esquerda	204 g/h	760 x 325 x 178 mm	750 x 315 mm	1
220736	Esquerda	204 g/h	900 x 370 x 152 mm	883 x 307 mm	2
220713	Direita	204 g/h	900 x 370 x 152 mm	883 x 307 mm	3
220833	Direita	350 g/h	840 x 436 x 147 mm	820 x 392 mm	3



Fogões sem lava-loiça

Ref.		Cons. Gás	Dim. (LxC)	Dim. corte (LxC)	
220374*		220 g/h	525 x 365 mm	505 x 340 mm	1
220362*		220 g/h	525 x 365 mm	505 x 340 mm	2
070584*		324 g/h	560 x 440 mm	535 x 405 mm	3
070582*		330 g/h	480 x 480 x 100 mm	480 x 480 mm	4
070583*		324 g/h	480 x 480 x 100 mm	480 x 480 mm	5
070562**		110 g/h	525 x 350 mm	500 x 320 mm	6

*Inox **Vidro



222051 - Placa de indução (2 zonas)

- Dimensões: 525x350x60 mm;
- Dimensões de encaixe: 500x325 mm;
- Alimentação: 230 V;
- Superfície em vitrocerâmica;
- Aquecimento rápido e preciso;
- Fácil limpeza;



Exaustores

Exaustores 12V

Ref.	Modelo	Descrição	Nº velocidades	Dimensões (LxAxP)
220169	CK 150	Encastrável. Ventoinha na cúpula	1	401 x 70 x 165 mm
220480	CK 400	Com filtro de gorduras	2	400 x 45 x 275 mm
221671	CK 500	Controlo por toque, temporizador e LEDs	3	528 x 60 x 205 mm
220291	CK 2000	Filtra o ar, não sendo necessário chaminé	2	400 x 56 x 280 mm
570027	Exaustor de 12 V sem chaminé.			
570028	Redução em branco para exaustor de 96 para 60 mm			
570029	Chaminé em branco para exaustores			
640001	Redução de 60 mm para exaustor Baraldi			



Exaustores Inox 12V

Ref.	Modelo	Descrição	Nº vel.	Filtros	Dimensões (LxAxP)	
640003	Telaio	Extração de ar, encastrável	1	ref. 640011	405 x 72 x 195 mm	1
640004	Omega	Extração de ar, 2 lâmpadas halogéneo	1	ref. 640008	380 x 37 x 169 mm	2
640005	Swing	Extração de ar, 2 lâmpadas LED	1	ref. 640009	400 x 50 x 270 mm	3
640006	Click Preto	Filtro, 2 lâmpadas halogéneo	1	ref. 640010	400 x 44 x 210 mm	4
640007	Click Inox	Filtro, 2 lâmpadas halogéneo	1	ref. 640010	400 x 44 x 210 mm	5
640012	Swing Flat	Filtro, 2 lâmpadas LED	1	ref. 640009	400 x 44 x 210 mm	6
710077	----	Filtro, 2 lâmpadas LED	3	----	378 x 285 x 50 mm	7



Cozinha

Fornos a gás

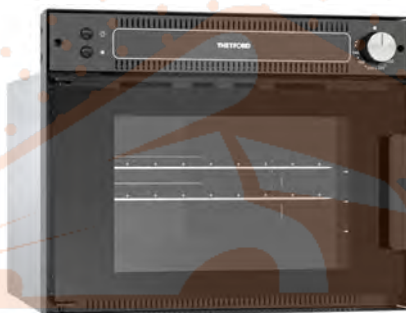
THETFORD

Fornos

Ref.	Modelo	Funções	Capacidade	Consumo	Dim. (LxAxP)
070756	DUPLEX XS	Forno e grelhador	19 L	85 g/h	455 x 422 x 410 mm
070347	420 Oven	Forno	23 L	72 g/h	418 x 335 x 440 mm
070517	525 Oven	Forno e grelhador	23 L	108 g/h	525 x 369 x 480 mm
070074	Duplex	Forno e grelhador	36 L	230 g/h	456 x 445 x 490 mm
070563	Midi Prima 3	Forno e grelhador separado	36 L / 13 L	223 g/h	444 x 644 x 450 mm
070430	Triplex	Forno, grelhador e fogão de 3 bicos	36 L	223 g/h	463 x 644 x 500 mm



1



2



3

NOVO



4



5



6



Fornos

Modelo	Funções	Cap.	Consumo	Dim. (LxAxP)		
220943	OV 1800	Forno	18 L	80 g/h	490 x 311 x 410 mm	1
221606	OG 2000	Forno de prato giratório e grelhador	23 L	Forno 72 g/h Grelhador 116 g/h	418 x 335 x 440 mm	2
220487	OG 3000	Forno de prato giratório e grelhador	30 L	Forno 72 g/h Grelhador 116 g/h	530 x 430 x 415 mm	3



1



2



3

Micro-ondas

224283 - Micro-ondas Dometic MWO240

O micro-ondas Dometic MWO240 tem 5 níveis de potência e função de descongelamento. Com prato de cerâmica e muito fácil de limpar e controlos intuitivos. Com luz interior.



Caraterísticas técnicas

Energia	Eletricidade
Tensão	230 V
Potência	700 W
Dim. exteriores LxAxP	451 x 283 x 353 mm
Dim. interiores LxAxP	303 x 181 x 321 mm
Peso	11,5 kg

Loiça

gimex[®]
melamine & more



110192 - Mix & Match Azul Branco

4 x Tigelas (700 ml)
4 x Pratos sobremesa (Ø 215 mm)
4 x Pratos rasos (Ø 258 mm)
4 x canecas (250 ml)



110193 - Terra

4 x Tigelas (650 ml)
4 x Pratos sobremesa (Ø 230 mm)
4 x Pratos rasos (Ø 276 mm)



110194 - Mix Verde Branco

4 x Tigelas (Ø 155 mm)
4 x Pratos sobremesa (Ø 220 mm)
4 x Pratos rasos (Ø 260 mm)
4 x Canecas (250 ml)



110191 - Halo

4 x Pratos sobremesa (Ø 230 mm)
4 x Pratos rasos (Ø 276 mm)
4 x Tigelas (Ø 160 mm)

gimex[®]
melamine & more



110109 - Stone Line Sand

4 x Tigelas (Ø 190 mm)
4 x Pratos sobremesa (Ø 205 mm)
4 x Pratos rasos (Ø 270 mm)



110180 - Stone Dark Blue

4 x Tigelas (Ø 160 mm)
4 x Pratos sobremesa (Ø 225 mm)
4 x Pratos rasos (Ø 275 mm)

campilusa



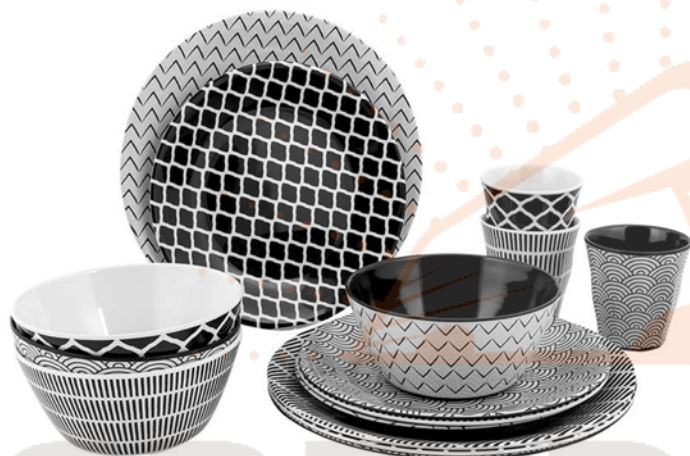
110187 - Cinza

4 x Pratos rasos (Ø 260 mm)
4 x Pratos sobremesa (Ø 205 mm)
4 x Tigelas (Ø 150 mm)
4 x Canecas (250 ml)



110188 - Mix & Match Green

- 4 x Pratos rasos (Ø 260 mm)
- 4 x Pratos sobremesa (Ø 215 mm)
- 4 x Tigelas (Ø 150 mm)
- 4 x Canecas (250 ml)



110189 - Mix Preto e Branco

- 4 x Pratos rasos (Ø 260 mm)
- 4 x Pratos sobremesa (Ø 215 mm)
- 4 x Tigelas (Ø 150 mm)
- 4 x Canecas (250 ml)

Classic Line Granite

Ref. Conjunto

- 110162** 4 x Pratos rasos (Ø 240 mm) **1**
 4 x Pratos sobremesa (Ø 215 mm)
 4 x Tigelas (Ø 166 mm)
 4 x Canecas (35 cl)

- 110183** 1 x Saladeira (Ø 260 mm) **2**



Nature Line Teak



1



2



3

Ref. Conjunto

110137 4 x Pratos sobremesa (Ø 205 mm) 1
4 x Pratos rasos (Ø 255 mm)
4 x Tigelas (Ø 150 mm)
4 x Copos (35 cl)

110116 1 x Saladeira (Ø 260 mm) 2

110138 1 x Tenaz para salada 3

110163 - Blue Marlin

4 x Pratos rasos (Ø 240 mm)
4 x Pratos sobremesa (Ø 215 mm)
4 x Tigelas (Ø 160 mm x 55 mm)
4 x Canecas (35 cl)



110101 - Adventure - Conj. infantil

1 x Prato raso
1 x Prato fundo
1 x copo



110181 - Ivory white

4 x Tigelas (Ø 150 mm)
4 x Pratos sobremesa (Ø 205 mm)
4 x Pratos rasos (Ø 255 mm)
4 x Canecas (300 ml)

Pratos rasos

Ref.	Diâmetro	Cor
110148	18 cm	Transparente
110149	18 cm	Branco
110152	27 cm	Transparente
110153	27 cm	Branco



Pratos de sopa

Ref.	Diâmetro	Cor
110150	24 cm	Transparente
110151	24 cm	Branco



Conjunto talheres

Ref.	Cor
110121	Castanho ①
110173	Preto ②
110169	Madeira ③
110182	Preto ④
110186	Dourado ⑤

Conjunto talheres

4 x Colheres de sopa
4 x Colheres de sobremesa
4 x Garfos
4 x Facas



Chavenas café 10 cl

Ref. Conjunto

110073 2 x chavenas 1
2 x pires

110097 2 x chavenas 2
2 x pires



Chavenas de café

Ref. Cor

110143 Transparente 1

110144 Branco 2



110177

Conjunto de colheres de cozinha
com arrumo fácil



Fixador de pratos

Fixador de pratos, ideal para manter os pratos fixos e sem chocalhar enquanto viaja. Fácil de bloquear e desbloquear. Barra em alumínio.

Fixador de pratos

Ref. Marca

160605 Fiamma 1

310130 Haba 2



Caneca Isotérmica 450 ml

Caneca Isotérmica com parede dupla em aço inoxidável. Mantém as bebidas quentes e frias e inclui tampa à prova de fugas. Pode ir à máquina da loiça.



Ref. 221837 - Rosa



Ref. 221838 - Azul



Ref. 221835 - Verde

Copo Isotérmico 600 ml

Pode ir à máquina da loiça, mantém as bebidas quentes durante 6 horas e frias durante 12 horas. Adapta-se a todos os porta-copos standard. Inclui tampa.



Ref. 221839 - Verde



Ref. 221840 - Cinza



1



2

Cantil Isotérmico

Pode ir à máquina da loiça, mantém as bebidas quentes durante 12 horas e frias durante 24 horas e adapta-se a todos os porta-copos standard.



3



4



5



6



7



8



9

Ref.	Cor	Capacidade	
221841	Cinza	480 ml	1
221842	Rosa	480 ml	2
221843	Verde	660 ml	3
221844	Amarelo	660 ml	4
221845	Verde	900 ml	5
221846	Azul	900 ml	6
221847	Verde	1200 ml	7
221848	Cinza	1200 ml	8
221849	Amarelo	1200 ml	9

Tampas para cantil 900 ml e 1200 ml Dometic

Pode adquirir tampas modulares diferentes para o seu cantil isotérmico consoante as suas necessidades.



Ref. 221850 - Tampa de rosca



Ref. 221852 - Tampa para desporto



Ref. 221851 - Tampa e caneca para Espresso



Ref. 221854 - Tampa com pega



Ref. 221853 - Tampa 360°

Acessórios de cozinha

gimex[®]
melamine & more

Fixador de toalha

Fixadores de toalha com suporte de copo Gimex

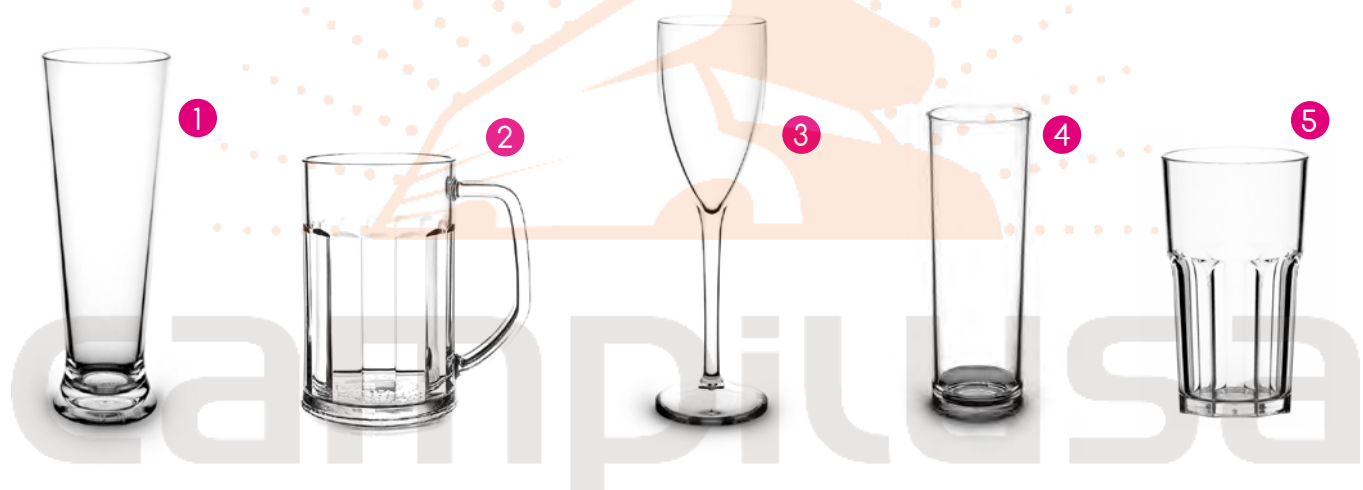
Cor	
110091	Preto 1
110133	Branco 2
110134	Laranja 3
110135	Azul escuro 4
110165	Vermelho 5
110166	Lima 6
110168*	Turquesa 7



*Limitado ao stock existente

Copos policarbonato

Ref.	Utilização	Capacidade	Dimensões (Ø sup. x A)	
110140	Copo de imperial	30 cl	55 x 185 mm	1
110141	Caneca de cerveja	35 cl	72 x 150 mm	2
110142	Copo de champagne	12 cl	65 x 205 mm	3
110145	Copo tubo	23 cl	50 x 150 mm	4
110146	Copo de água	33 cl	55 x 130 mm	5
110154	Copo tulipa	35 cl	65 x 180 mm	6
110155	Copo licor	18 cl	65 x 155 mm	7
110156	Copo vinho	29 cl	70 x 170 mm	8
110157	Copo gin	53 cl	80 x 185 mm	9
110158	Copo whisky	40 cl	75 x 95 mm	10



Porta talheres

Ref. Dimensões (LxC)

170383 262 x 335 mm ①

310085 172 x 248 mm ②

610018 291 x 261 mm ③



Porta talheres extensível

Ref. Dimensões (CxLxA)

310340 299 x 52 x 332 mm (fechado) ① ou 520 x 52 x 332 mm (aberto) ②



NOVO

Tabuleiros

Ref. Descrição Dimensões

310153 Tábua de corte 374 x 245 mm ①

310154 Tabuleiro antiderrapante 412 a 287 mm ②



Barras extensíveis

Ref. Dimensões

580006 De 406 a 710 mm ①



Cozinha

O sistema Purvario é uma solução de armazenamento para organizar utensílios de cozinha. Os módulos de fixação com base em velcro podem ser anexados a uma base de suporte para imobilizar pratos, copos, garrafas e tachos. A gama é composta por 4 kits de fixação e uma base em velcro onde os kits são fixados.



171751

Kit 12 unidades em velcro, preparado para armazenar até 6 copos.



171752

Kit 12 unidades em velcro, preparado para armazenar até 6 garrafas.



171753

Kit 9 unidades para armazenar pratos ou tachos.



171754

Kit 6 unidades em velcro. Cada unidade com 7 cm de comprimento.



171755

Base em velcro retangular
Dim: 500x305 mm

Dobráveis

Utensílios de cozinha dobráveis e robustos, ideais para uma arrumação eficiente

Escorredores dobráveis

Ref.	Dimensões	Capacidade
310109	Ø 320 mm	3 L
310110	Ø 230 mm	1,5 L
310111	365 x 315 mm	3 L



Cestos dobráveis

Ref.	Dimensões (LxAxP)
580047	490 x 245 x 360 mm
310013	605 x 280 x 400 mm



Torradeiras para fogão

Ref.
171867
580034
09482*



*torradeira, mini forno e grelhador.



171364

Proteção de garrafas (6 un.)



110170

Kit 2 gavetas de encaixe em prateleira de frigorífico



110176

Base dobrável para tachos



110174

3 frigideiras com cabo amovível, para fogões a indução. 22, 24 e 26 cm



EF0Y

EF0Y



SHARK LIVES

Eletricidade

Apliques exteriores	144
Apliques interiores	148
Baterias e separadores	110
Conversores	124
Conversores + carregadores	127
Energia solar	104
Fichas e tomadas 7/13 pinos	129
Fichas e tomadas exteriores	130
Fichas e tomadas interiores	134
Geradores 12 V a metanol	101
Geradores a gás	103
Geradores a gasolina	100
Lâmpadas	156
Painéis de níveis	118
Réguas para distribuição de corrente	128
Reguladores fotovoltaicos	107
Transformadores	127

Eletricidade

Geradores a gasolina

Ref.	220014	220175	171576
Modelo	 T2500H 1	 tec 29 2	Vechline VEC 2000i 3
Potência em contínuo	2000 W	2600 W	1700 W
Potência de pico	2200 W	2900 W	1800 W
Intensidade sonora	60 dB	55 dB	60 dB
Cilindrada	163,4 cm ³	163,4 cm ³	----
Consumo	1,2 L/h	1,2 L/h	----
Dimensões (LxAxP)	530x290x390 mm	480x290x380 mm	525x450x260 mm
Peso	50 kg	44 kg	18,5 kg

Nota: Reservatório de gasolina e acessórios não incluídos.



Acessórios para geradores

Ref.	Descrição	
700941	Relé de proteção para circuito 220 V até 2500 W	1
221769	Kit de mangueiras para instalação de gerador	2
220077	Depósito 15 L plástico Dometic para gasolina com sonda e entrada de combustível	3
00050	Depósito 15 L plástico Telair para gasolina com sonda e entrada de combustível	4

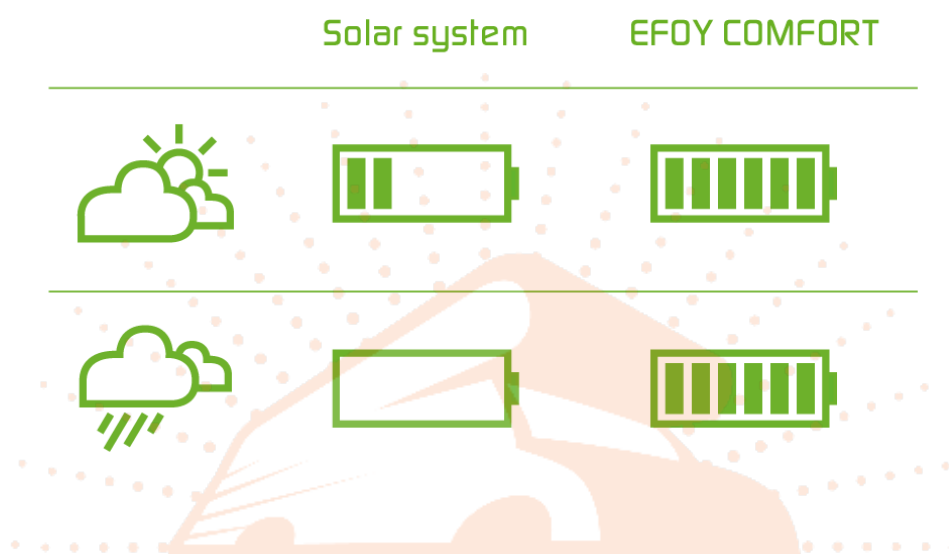


NOVO

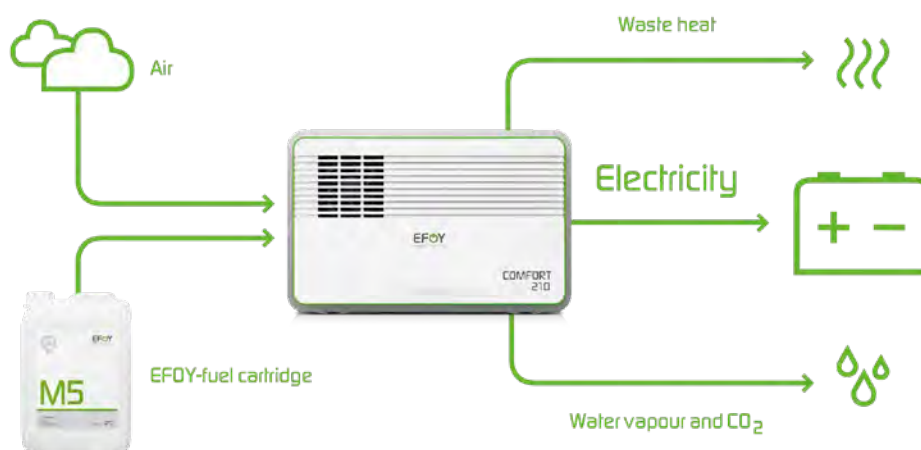
Geradores 12 V a metanol



Os geradores Efoy são a solução perfeita para colmatar o défice de energia no seu veículo. Completamente adequados a autocaravanas ou barcos, as gamas Efoy são extremamente silenciosas, leves, compactas, amigas do ambiente e não necessitam de manutenção. Baterias de gel, ácido, AGM ou lítio (LiFePO4) podem ser conectadas ao Efoy. Todos os acessórios de montagem vêm incluídos na compra de qualquer aparelho da gama, nomeadamente exaustão de gases, fixação ou ligações elétricas (o painel de comando é opcional).



Os geradores Efoy Comfort iniciam automaticamente assim que a bateria atinge um nível mínimo de carga, nunca permitindo que esta descarregue totalmente e prolongando assim a sua longevidade. O Efoy produz eletricidade, consumindo o metanol e o oxigénio do ar, emitindo desperdício calorífico e uma quantidade insignificante de dióxido de carbono.



Eletricidade

Ref.	520017	520015
Modelo	Efoy 80 BT	Efoy 150 BT
Potência em contínuo	40 W	75 W
Carga diária	80 Ah	150 Ah
Tensão	12/24 V	12/24 V
Consumo/hora	40 ml	75 ml
Dimensões (LxAxP)	448x275x198 mm	448x275x198 mm
Peso	6,5 kg	6,9 kg

520016

Painel de comando



Metanol

Ref.	520004	520003
Modelo	M5 ¹	M10 ²
Capacidade	5 L	10 L
Peso	4,3 kg	8,4 kg



520007

Líquido lubrificante. O equipamento avisa que é preciso repor.



Geradores a gás

Telair
AIR CONDITIONER

00091 - Telair Ecoenergy TG 480

Este gerador assegura a autonomia e conforto, pois faz a gestão dos gastos elétricos do veículo. Inicia e para automaticamente, dependendo do nível de carga da bateria. Funciona perfeitamente em temperaturas extremas. Bastante silencioso e para além disso só precisa de fazer a ligação à fonte de gás já existente na autocaravana, evitando a instalação adicional de um reservatório de combustível.

Caraterísticas técnicas

Ref.	00091
Op. Automática	Início 11,9 V Fim 14,5 V
Carga diária	480 Ah
Consumo	270 g/h
Lubrificação	1 L/115 h
Intervalo temperatura	-25 a 50 °C
Intensidade sonora	51 dB
Dimensões (LxAxP)	565x250x380 mm
Peso	19 kg



Acessórios para Telair TG 480

Ref.	Descrição
00106	Tubo flexível 10m
00103	Kit exaustão para teto
00104	Tubo Ø 63 mm PVC com 80 mm comprimento
00102	Cronómetro
00105	Tubo inox 50 mm com 1000 mm de comprimento



Energia solar

Painéis solares

Os painéis solares são uma importante fonte de energia da autocaravana. É importante que se mantenham limpos com o objetivo de maximizar a sua rentabilidade. Devido às suas características, os painéis solares monocristalinos são energeticamente mais eficientes que os painéis policristalinos. Com tecnologia PERC (Passivated Emitter and Rear Cell) conseguem fornecer em média mais 20% de energia, especialmente em dias enevoados. Os painéis podem vir com ou sem kit de instalação.

Painéis solares monocristalinos PERC com kit instalação

Ref.	Potência	Dimensões	Regulador	Peso
171529	75 W	740 x 535 x 50 mm	PWM	6,3 kg
171530	100 W	1025 x 535 x 50 mm	PWM	7,2 kg
171670	120 W	955 x 710 x 50 mm	PWM	9,1 kg
171671	140 W	1090 x 710 x 50 mm	PWM	10,5 kg
171817	160 W	1200 x 710 x 50 mm	MPPT	11,1 kg
179771	180 W	1360 x 710 x 50 mm	MPPT	11,4 kg



Painéis solares monocristalinos - ligações MC4*

Ref.	Potência	Dimensões	Peso
440019	100 W	1120 x 450 x 30 mm	7 kg
440020	120 W	1250 x 450 x 30 mm	7,6 kg
710020	140 W	1060 x 670 x 30 mm	8 kg
440021	160 W	1190 x 670 x 30 mm	8,6 kg
440075	180 W	1330 x 670 x 30 mm	10 kg
440109	200 W	1570 x 710 x 35 mm	12 kg
440150	250 W	1720 x 770 x 35 mm	13 kg 



*Sem kit de instalação

Painel solar monocristalino Victron - ligações MC4*

Ref.	Potência	Dimensões	Peso
440144	185 W	1485 x 668 x 30 mm	11 kg 





*Sem kit de instalação

Painéis solares monocristalinos sem kit de instalação

Ref.	Potência	Dimensões	Peso
440034 	100 W	770 x 680 x 30 mm	5,5 kg
440050 	120 W	800 x 770 x 30 mm	6,5 kg
440095 	160 W	1050 x 770 x 30 mm	----
710107 	180 W	1180 x 770 x 35 mm	----
710108 	200 W	1330 x 770 x 35 mm	----
710109 	250 W	1630 x 710 x 35 mm	----








Painéis solares monocristalinos portáteis

Ref.	Potência	Kit lig.	Dim. aberto	Dim. fechado
440077	60 W	Sim	880 x 530 mm	440 x 530 mm 
710021	100 W	Sim	1095 x 556 mm	558 x 305 mm 



Painéis solares monocristalinos flexíveis sem kit de instalação

	Potência	Dimensões	Peso
440022	100 W	1225 x 515 mm	2,5 kg 
440023	120 W	1120 x 670 mm	3 kg 
440024	160 W	1510 x 670 mm	4 kg 
440103	180 W	1410 x 710 mm	4 kg 
440110	200 W	1560 x 695 x 2,5 mm	4,3 kg 



Painéis solares Deep Power (PERC/MPPT)

Com Kit instalação	Sem kit instalação	Potência	Dimensões
171779	----	80 W	1135 x 405 x 58 mm
170002	179643	130 W	1135 x 658 x 58 mm
170005	171681	150 W	1642 x 530 x 58 mm



Eletricidade

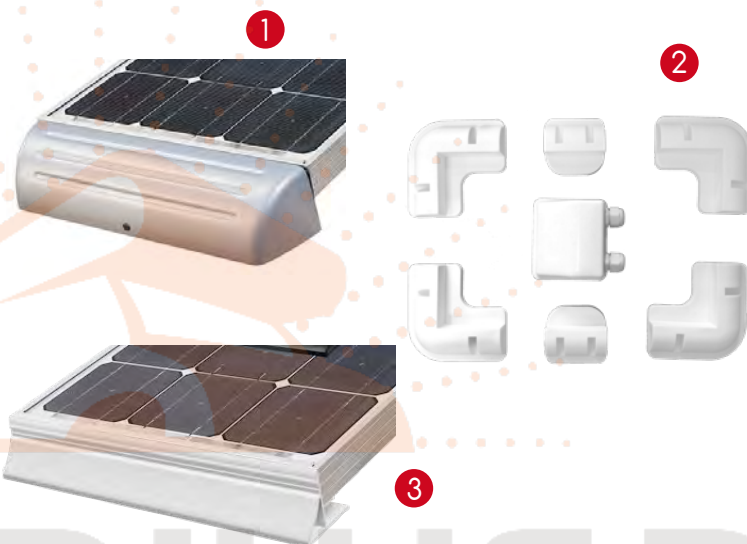
Ligadores MC4

Ref.	Tipo	
440104	Macho e fêmea	1
440106	MC4-Y: 1 macho e 2 fêmea 2 fêmea e 1 macho	2
179663	Cabo 5 metros, pontas macho e fêmea	3



Suporte para painel

Ref.	Descrição	
250015	De 330 a 350 mm (par)	1
250013	De 530 a 570 mm (par)	1
440025	6 suportes + passa fio incl.	2
440107	4 suportes + passa fio incl.	2
250156	De 530x60x50 mm (par)	3
250157	De 670x60x50 mm (par)	3



campitusa

Passa fios

Ref.	Descrição	
179306	Passa fios vechline 125x90x40 mm	1
250019	Passa fios CBE 2m com 6 mm ²	2
440153	Passa fios My Van	3



NOVO

Reguladores fotovoltaicos



Reguladores fotovoltaicos CBE

Os reguladores fotovoltaicos são os controladores de carga das baterias, impedindo a sobrecarga das mesmas. Desligam automaticamente na ausência de luz solar, têm proteção contra polaridade invertida e não necessitam de fusível interno.

Reguladores fotovoltaicos PWM/MPPT - CBE

Ref.	250105	250170	250155
	1	2	3
Modelo	PRS 300 - PWM	PRS 350 - PWM	PRM350 - MPPT
Potência máxima entrada	300 W	350 W	350 W
Nº máximo de painéis	2	2	2
Nº ligações de carga	3	4	4
Dessulfatação da bateria	Sim	Sim (exceto Litium)	Sim
Painel de testes	PT 742 (Ref. 250174)	PT 742 (Ref. 250174)	PT 742 (Ref. 250174)
Seleção tipo de bateria	Ácido/Gel/AGM	Ácido/Gel/AGM/Lítio	Ácido/Gel/AGM/Lítio



1



2



3



























Reguladores fotovoltaicos PWM - My Van

Ref.	710029	710030	710031	710032
Pot. máx. entrada	120W (12v) /240W (24v)	240W (12v) /480W (24v)	360W (12v) /720W (24v)	520W (12v) /1040W (24v)
Voltagem	12/24 V	12/24 V	12/24 V	12/24 V
Corr. máx. carga	10 A	20 A	30 A	40 A
Nº máx. de painéis	1	1	1	1
Dimensões	133x70x35 mm	133x70x35 mm	133x70x35 mm	140x80x40 mm
Seleção tipo de bateria	Ácido/AGM /GEL	Ácido/AGM /GEL	Ácido/AGM /GEL	Ácido/AGM /GEL



Eletricidade

Reguladores Solares MPPT — Victron Energy

	Modelo	Potência máxima painéis	Voltagem máxima (PV)	Corrente máx. carga	Bluetooth	
440134	 BlueSolar MPPT 75/10	Até 145 W (12 V) /290 W (24 V)	75 V	10 A	Não	
440053	 BlueSolar MPPT 75/15	Até 220 W (12 V) /440 W (24 V)	75 V	15 A	Não	
440122	 BlueSolar MPPT 100/20	Até 290 W (12 V) / 580 W (24 V)	100 V	20 A	Não	
440076	 BlueSolar MPPT 100/30	Até 440 W (12 V) /880 W (24 V)	100 V	30 A	Não	
440041	 BlueSolar MPPT 150/45	Até 650 W (12 V) /1300 W (24 V)	150 V	45 A	Não	
440078	 SmartSolar MPPT 75/10	Até 145 W (12 V) /290 W (24 V)	75 V	10 A	Sim	
440051	 SmartSolar MPPT 75/15	Até 220 W (12 V) /440 W (24 V))	75 V	15 A	Sim	
440079	 SmartSolar MPPT 100/20	Até 290 W (12 V) /580 W (24 V)	100 V	20 A	Sim	
440052	 SmartSolar MPPT 100/30	Até 440 W (12 V) /880 W (24 V))	100 V	30 A	Sim	
440135	 SmartSolar MPPT 100/50	Até 700 W (12 V) /1400 W (24 V)	100 V	50 A	Sim	
440074	 SmartSolar MPPT 150/35	Até 500 W (12 V) /1000 W (24 V)	150 V	35 A	Sim	
440098	 SmartSolar MPPT 150/45	Até 650 W (12 V) /1300 W (24 V)	150 V	45 A	Sim	
440102	 SmartSolar MPPT 250/70	Até 1000 W (12 V) /2000 W (24 V) /4000 W (48 V)	250 V	70 A	Sim	



1



2

Nota: Os modelos BlueSolar e SmartSolar podem ser reguláveis para todos os tipos de bateria (Ácido/Gel/AGM/Lítio)



Reguladores fotovoltaicos MPPT

	710022	710023	710024	710033
Pot. máx. entrada	1 130W (12v) /260W (24v)	1 260W (12v) /520W (24v)	2 390W (12v) /780W (24v)	2 520W (12v) /1040W (24v)
Voltagem	12/24 V	12/24 V	12/24 V	12/24 V
Corr. máx. carga	10 A	20 A	30 A	40 A
Nº máx. de painéis	1	1	1	1
Tecn. de carga	MPPT	MPPT	MPPT	MPPT
Seleção tipo bateria	Ácido/AGM /GEL	Ácido/AGM /GEL	Ácido/AGM /GEL	Ácido/AGM /GEL



NOVO

440155 - Conector RJ45 VE.Can da Victron

Par de conectores RJ45 VE.Can para ligação e terminação correta de dispositivos Victron em redes VE.Can. Garante comunicação estável e fiável entre equipamentos compatíveis (BMS, inversores/carregadores e acessórios Victron)



NOVO




440085

O Victron Cerbo GX é o centro de comunicação e controlo do sistema. Permite monitorização local e remota dos equipamentos Victron através do VRM. Ideal para sistemas off-grid, híbridos, autocaravanas e embarcações.

Baterias e separadores



Baterias MYVAN - Lítio (LiFePO4)

Ref.	Modelo/Capacidade	Dimensões (LxAxP)	Peso	
710041	EV12-100 (100Ah)	279 x 189 x 175 mm	10 kg	1
 710042	EV12-100E (100Ah)	279 x 189 x 175 mm	10 kg	2
 710043	EV12-150 (150Ah)	355 x 189 x 175 mm	16 kg	3
 710044	EV12-200 (200Ah)	483 x 245 x 170 mm	21,5 kg	4



1



2



3



4

Bateria que inclui ligação Bluetooth

* Corta-corrente - Permite desligar a bateria da instalação, no caso da autocaravana estar muito tempo imobilizada;



** Equalizador - Sistema que autonivela os elementos da bateria, evitando o desequilíbrio entre os mesmos, com consequente perda de capacidade;

Especificações:

- Todas as baterias estão equipadas com BMS;
- Podem ser ligadas, no máximo, quatro baterias, em série ou em paralelo;
- As baterias podem ser instaladas em qualquer posição;



Baterias Lítio

Ref.	BMS	Capacidade	Dimensões (LxAxP)	Peso	
440147	Sim	100 Ah	330 x 220 x 172 mm	14 kg	1
 440129	Não	180 Ah	310 x 200 x 430 mm	21 kg	2
440146	Sim	200 Ah	520 x 208 x 269 mm	21 kg	3
 440160	Não	200 Ah	522 x 240 x 218 mm	26 kg	4

Nota: As baterias podem ser ligados em qualquer posição. Podem ser ligadas, no máximo, quatro baterias, em série ou paralelo.



1



2



3



4

NOVO

Eletricidade

Baterias de descarga lenta - Sem manutenção - AGM

Ref.	Marca	Capacidade	Dimensões (LxAxP)	Peso	
440001	Victron	90 Ah	350 x 183 x 167 mm	27 kg	1
710001	Myvan	100 Ah	330 x 220 x 175 mm	29 kg	2
710034	Myvan	100 Ah	330 x 214 x 176 mm	29 kg	2
171809	Vechline	104 Ah	353 x 190 x 175 mm	25,1 kg	3
440002	Victron	110 Ah	330 x 220 x 171 mm	32 kg	4
171744	Vechline	115 Ah	330 x 220 x 170 mm	30,5 kg	5
440119	Victron	125 Ah	330 x 214 x 171 mm	33 kg	6
440151	Victron	165 Ah	485 x 240 x 172 mm	47 kg	7
440152	Victron	220 Ah	522 x 240 x 238 mm	66 kg	8
440123	Victron	230 Ah	532 x 226 x 207 mm	57 kg	9



1



2



3



4



5



NOVO

6



7



8



9

NOVO

NOVO

Eletricidade

Baterias de descarga lenta - Com manutenção - Ácido

Ref.	Marca	Capacidade	Dimensões (LxAxP)	Peso
171534	Vechline	114 Ah	354 x 190 x 175 mm	26 kg 1

Nota: Estas baterias têm de ser instaladas na vertical



Baterias de descarga lenta - Sem manutenção - Gel

Ref.	Marca	Cap.	Dimensões (LxAxP)	Peso
440003	Victron	90 Ah	350 x 183 x 167 mm	26 kg 1
440090	Victron	220 Ah	522 x 240 x 238 mm	66 kg 2
710019	Myvan	100 Ah	330 x 220 x 170 mm	29 kg 3



CSB3



Dispositivo de carregamento automático para bateria do motor. Quando a bateria ultrapassa os 13,6V, esta começa a carregar a bateria do motor. Quando a bateria auxiliar baixa para os 12,5V, corta o carregamento. No modelo CSB3-LT (lítio), permite carregar a bateria do motor através do painel solar e do carregador. Instalação próxima da bateria, reduzindo cablagem e perdas. A corrente máxima de carga é 4 Ah

CSB3

Ref.	Tipo de bateria da célula
250169	Ácido, Gel, AGM 1
250150	Lítio 2



250144 - BDS-180



Gestão automática de baterias. Gere fase de carregamento ou descarregamento de baterias individualmente. Possibilidade de conectar 2 baterias da mesma tecnologia com capacidades diferentes.



Elettricidade



170613

Separador de baterias, Sheiber, com proteção de 3 fusíveis



250024 - CSB40 S

Separador de bateria 12 V com fusíveis para frigorífico de absorção, luzes e bateria do motor, da CBE.

250040 - CSB40 SP

Igual ao anterior, com a funcionalidade adicional de carregar a bateria do motor assim que a bateria de serviço tiver voltagem suficiente.

170612

Separador de baterias, simples, Sheiber. Corrente carga máxima 40A



250164

Separador de baterias, simples. Corrente carga máxima 70A, da CBE



171223

Separador para 3 baterias, da Sheiber



440149

Separador de bateria Victron Argofet 200-3 permite carregar até 3 bancos sem perdas de tensão, com isolamento total e maior eficiência. Ideal para autocaravanas, barcos e sistemas off-grid.



440116

Isolador de baterias por díodos (até 180 A) permite carregar até 3 bancos com isolamento total, evitando descargas cruzadas. Ideal para autocaravanas, barcos e sistemas off-grid.



440117

Isolador de baterias por díodos (até 160 A) permite carregar 2 bancos com isolamento total, evitando descargas cruzadas. Ideal para autocaravanas, barcos e sistemas off-grid.

Relés de proteção para baterias de lítio

Ref.	Aplicação	
440145	Ligação da bateria de ácido do motor a uma bateria de lítio da célula	1
440011	Ligação de um carregador de bateria a uma bateria de lítio	2
440118	Proteção contra descargas profundas para baterias de lítio	3
440101	Combinador de baterias que liga automaticamente as baterias em paralelo	4
440082	Combinador de Baterias Victron 120A	5



Booster Schaudt

Booster



Os amplificadores são usados para carregar baterias de ácido, gel, AGM e de lítio, em autocaravanas, durante a condução. São especialmente úteis em veículos com o alternador de poupança (Euro 6) pois a voltagem de carga flutua em demasia.

Ref.	540032	540005	540033
Saída de corrente	Até 70 A	25 a 30 A	8 A
Corrente de saída	65 A	28 A	9 A
Voltagem de entrada	12 a 15 V	12 a 15 V	9 a 14,5 V
Voltagem de saída	14,7 V	14,7 V	14,4 V
Medidas (A x L x P)	73x170x193 mm	55x148x270 mm	50x130x89 mm
Peso	1,150 Kg	0,400 Kg	0,270 kg



Eletricidade



770083

Terminal de bateria de encaixe rápido



310106

Terminais para bornes de bateria



179495

Borne cónico com parafuso M6



710006

Borne cónico com parafuso M8



171569

Corta corrente 100A

NOVO



440069

Interruptor de bateria ON/OFF (até 275 A) para corte rápido de energia — ideal para segurança, manutenção e evitar descargas em autocaravanas, barcos e sistemas off-grid.



770084

Corta corrente 3 vias 32V - Máx 300A



770086

Kit corta corrente



770085

Caixa para corta corrente (70 mm)



770087

Interruptor de baterias de 4 posições



770088

Mini corta corrente 250A



310026

Caixa plástica para baterias
Dim. int. (LxAxP): 41 x 19 x 20
Dim. ext. (LxAxP): 47 x 24 x 27

440096

O Smart BMS CL 12/100 - O Smart BMS CL 12/100 é um Sistema de Gestão para as baterias de lítio-ferro-fosfato (LiFePO₄) Smart da Victron. Foi especialmente concebido para sistemas de 12 V com um alternador de 12 V.



NOVO

440089

SmartBMS 12/200 - Sistema de gestão de baterias LiFePo₄ 12 V (até 200 A) com proteção completa, Bluetooth (VictronConnect) e corte automático. Compacto e ideal para autocaravanas, barcos e sistemas off-grid



440097

VE.Bus BMS V2 Victron - A gama de baterias de lítio LiFePo₄ Smart inclui monitorização integrada da tensão da célula, equilíbrio da tensão e monitorização da temperatura.

440159

Victron SmallBMS com Pré-Alarme - Sistema compacto de gestão de baterias de lítio, que protege contra sobrecarga e descarga excessiva, garantindo segurança e maior durabilidade da bateria em sistemas off-grid.



NOVO



NOVO

440062

Proteção de bateria com corrente máxima de 220 A que desliga automaticamente para evitar descargas profundas. Compatível com 12 V e 24 V, ideal para autocaravanas, embarcações e sistemas off-grid.

440012

Central Victron para manutenção de baterias LiFePO₄ 12,8 V e 25,6 V, compatível com inversores e inversores/carregadores VE.Bus.



NOVO



171539

Proteção para baixa voltagem (12V/70A), Sheiber



440173

Conversor VE.Direct para USB que liga equipamentos VE.Direct a computadores e permite conectar vários dispositivos a um CCGX.



440063

Dongle Bluetooth VE.Direct Victron para monitorização e configuração sem fios via VictronConnect. Ideal para autocaravanas, barcos e sistemas off-grid.

Eletricidade



440081

Sensor Bluetooth que mede tensão e temperatura da bateria, permitindo um carregamento mais preciso e eficiente através dos equipamentos Victron compatíveis. Ideal para autocaravanas, embarcações e sistemas off-grid.



440068

Sensor de temperatura para compensação automática da carga, garantindo carregamento correto e proteção das baterias. Compatível com equipamentos Victron selecionados, ideal para sistemas off-grid, autocaravanas e embarcações.



310207

Recetor de bluetooth para controlar nível de carga da bateria através de aplicação de telemóvel.

Painéis de níveis



250022 - C860

Painel de comandos com LED para controlo de níveis de bateria de motor e de serviço, depósito de águas limpas, depósito de águas residuais com alarme, separador eletrónico de baterias, controlo de frigorífico de absorção e fusíveis de proteção.

Dimensões: 281 x 75 mm



Acessórios para painel C860 (não incluídos)

Ref.	Descrição	
250025	Sonda de níveis de água sem cabos	1
250026	Cabo para sonda 6m	2
250043	2 parafusos e 2 porcas para sonda de depósitos de água	3



1



2



3

250132 - PC110

Sistema digital controlado por microprocessador com LEDs para controlo de níveis de bateria de motor e de serviço, depósito de águas limpas e residuais com alarme, separador eletrónico de baterias, controlo de frigorífico de absorção, fusíveis de proteção, controlo de carregamento da bateria do motor e modo de poupança da bateria de serviço.

Dimensões: 170 x 80 mm



Acessórios para painel PC110 (não incluídos)

Ref.	Descrição	
250088	Caixa de distribuição e fusíveis	1
250093	Sonda de água limpa	2
250043	Parafuso e porca para sonda de depósitos de água	3
250094	Kit de cabos para sondas 6 m	4
250082	Cabo para painel de controlo 6 m	5
250027	Porta fusíveis com 2 fusíveis 50A	6



Painéis de níveis de água

Painel e sondas de água limpa e residual com 4 metros de cabo incluído.

Painéis de níveis de água

Ref.	Aplicação	Cor
250086	Água limpa	Castanho ①
250085	Água residual	Castanho ②
250044	Água limpa e residual	Castanho ③
250100	Água limpa e residual	Cinza ③
250160*	Água limpa e residual	Cinza ④



*Não traz sonda. Pode usar sondas SPE (ref: 250079, ref: 250104 e ref: 250012)

Painéis de níveis de bateria

Ref.	Aplicação	Cabo	Cor	Dimensão
250064	Painel de voltagem de bateria, analógico	----	Cinza (RAL7015)	60x60 mm ①
250174	Painel de voltagem digital de bateria e corrente para ligar ao painel solar (PRS 300 e 350 pg.123)	Incluído (1,5 m)	Antracite (RAL7021)	60x60 mm ②
310242	Painel digital de voltagem 10-30V	----	Preto	Ø 35 mm ③
250161	Painel digital de voltagem para duas baterias a 12V	----	Antracite	60x60 mm ④

250159 Voltímetro e amperímetro digital ---- Antracite 60x60 mm ⑤



250158



Painel touch Oled de medir temperatura interior e exterior, preto (60x60 mm)



Display de controlo de bateria

Ref.	Corrente de carga
440054	BMV-712 Smart
440055	BMV-700



O modelo **BMV-712 Smart** da Victron permite a comunicação sem fios entre os produtos Victron, simplifica a instalação do sistema e melhora o desempenho. O **BMV-700** determina os amperes consumidos por hora e o estado da carga de uma bateria. Os amperes por hora consumidos são calculados integrando a corrente que flui dentro ou fora da bateria.



Monitores de bateria SmartShunt

O **SmartShunt** é um equipamento que permite fazer a monitorização da bateria no telemóvel, que vai funcionar como ecrã. O SmartShunt conecta-se por Bluetooth à aplicação VictronConnect no telemóvel (ou tablet) e pode realizar a leitura de todos os parâmetros de bateria monitorizados como o estado da carga, a duração restante, a informação histórica e muito mais.

SmartShunt

Ref.	Potência
440087	500A/50mV
440092	1000A/50mV
440093	2000A/50mV



Caixas de fusíveis CBE

Ref.	Modelo
179434	DS300-TR
179406	DS304
179727	DS-304-SR



170085 - Centralina Scheiber

Central 12 V com carregador 10 A, 5 circuitos com fusíveis, indicadores de águas (limpas/residuais) e estado de 2 baterias. Dimensões (LxAxP): 240 x 140 x 135 mm.

Kit de 5 sondas p/reserv. de água

Ref.	Aplicação
171697	Para reserv. metálicos
171080	Para reserv. plásticos



250151

Módulo 4 fusíveis preto (60x60 mm) (aro ref. 250095)



Carregadores DC/DC

Ref.	T. Entrada	T. Saída	C. Saída	Isolado	Dimensões (LxAxP)	Peso	
440130	18 a 36V	12,5V	20A	Não	130 x 186 x 70 mm	1,3 kg	1
440132	8 a 17V	12,2V	18A	Sim	130 x 186 x 70 mm	1,3 KG	2
440133	8 a 17V	12,2V	30A	Não	130 x 186 x 80 mm	1,8 kg	3
440067	10 a 17V	24,2V	15A	Sim	136 x 186 x 80 mm	1,8 KG	4
440066	Cabo remoto para Orion-TR isolado REF- 440067						5



Carregador de baterias

Carregador para baterias Ácido, AGM, Gel ou lítio. Tensão de entrada 90-264V AC e tensão de saída 13,8-

Carregador de baterias

Ref.	Corr. máx.	Cap. bateria	Dimensões	Cabo	Marca	
710017	6,8 A	20 a 90 Ah	182,5x96x49 mm	Ref: 710040	My Van	1
710018	13,5 A	55 a 180 Ah	182,5x96x49 mm	Ref: 710040	My Van	1
710025	20 A	65 a 195 Ah	180,5x96x49 mm	Ref: 710040	My Van	1
250177	22 A	---	230x130x70 mm	Incluído	CBE	2



1



2

NOVO

Carregadores de baterias 12V

Ref.	Corrente de carga	
440137	20 A - 1 saída	1
440056	25 A - 3 saídas	2
440138	30 A - 3 saídas	3



1



NOVO

2



3



NOVO



221928

Carregador/conversor Dometic PerfectPower DCC 1212-20. Conversor DC-DC que otimiza o carregamento da bateria de lazer em andamento, ideal para veículos EURO 6 com alternadores inteligentes.

Tensão de saída: 12 V; Tensão de entrada: 12 V; Corrente máx entrada /saída: 20 A; Peso: 1,55 Kg Dimensões: 73 x 220 x 153 mm

Conversores

Disjuntores CBE

A marca CBE apresenta dois disjuntores distintos. Um com a tecnologia MCB que protege os equipamentos elétricos contra picos de corrente exteriores, enquanto o outro apresenta a tecnologia RCD, que corta a corrente em caso de anomalia no interior do veículo.

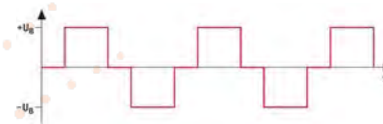
Disjuntores CBE

Ref.	Modelo	Tecnologia
250173	DS100	MCB 1
250172	DS120	RCD 2



Conversor onda modificada 12-220 V

Tensão de saída com uma curva em degraus que simula uma onda sinusoidal. Adequada para aparelhos menos sensíveis como cafeteiras de filtro, luzes de leitura, torradeiras, aspiradores



Onda modificada com ventilação

Vechline

Ref.	Pot. contínuo	Pico potência	Dim. (LxAxP)
171660	300W	600W	132x55x205 mm
171521	600W	1200W	163x65x235 mm
171707	1000W	2000W	204x78x230 mm
171555	1500W	3000W	204x78x330 mm



Conversores onda pura Myvan 12-220 V

Conversores 12V DC para 220-240V AC. Pode ser ligado à corrente externa. Proteção contra baixa e alta voltagem, sobreaquecimento, curto-circuito e inversão de polaridade.

Conversores onda pura Myvan

Ref.	Contínuo	Pico	In/Out	Comando	Dim. (LxAxP)	
710012	300 W	600 W	Não	Não incluído	110 x 63 x 205 mm	1
710013	600 W	1200 W	Não	Não incluído	110 x 63 x 250 mm	2
710014	1000 W	2000 W	Não	Não incluído	183 x 83 x 325 mm	3
710015	1500 W	3000 W	Sim	Incluído	183 x 87 x 395 mm	4
710007	2000 W	4000 W	Sim	Incluído	205 x 95 x 395 mm	5
710036	3000 W	6000 W	Sim	Incluído	220 x 90 x 415 mm	6

Conversores onda pura Myvan 24-220V

Ref.	Contínuo	Pico	Comando	Dimensões (LxAxP)	
710035	2000 W	4000 W	incluído	215 x 90 x 425 mm	5
710037	3000 W	6000 W	incluído	215 x 90 x 425 mm	6



171877

O **Conversor 2000w Sopure 12/230V** é a solução para alimentar aparelhos de alta potência a 230 V ou aparelhos que requeiram perfeita qualidade de energia. Os conversores são compatíveis com todas as baterias: chumbo-ácido, AGM, gel, LiFePO4, cálcio. Todos os modelos estão equipados com um controlo remoto. Possui um sistema inteligente que desliga automaticamente a bateria assim que o veículo é conectado em 230 V (prioridade à rede).



NOVO



Conversores onda pura 12V-220 V



Ref.	Contínuo	Pico	Dim. (LxAxP)	Peso	
440156	375W	700W	86 x 165 x 260 mm	3 Kg	1
440048	500 W	900 W	86 x 172 x 275 mm	3,9 Kg	2
440049	800 W	1500 W	105 x 216 x 305 mm	5,5 Kg	3
440004	1200 W	2200 W	117 x 232 x 327 mm	7,4 Kg	4
440136	1600 W	2200 W	117 x 232 x 395 mm	8,9 Kg	5

NOVO

1



NOVO



2

NOVO

4



NOVO



5



3

NOVO

Conversores + carregadores

440154

NOVO



Conversor Multiplus II 12/3000VA
 Tensão: 230VAC
 Potência de saída contínua: 3000VA
 Potência de pico: 5500 W
 Peso: 19 Kg
 Dimensões: 275 x 147 x 546 mm

440084

NOVO



Conversor Multiplus-II 48/3000/35-3
 Tensão de saída: 230VAC
 Potência de saída contínua: 3000VA
 Potência de pico: 6000 W
 Peso: 19 Kg
 Dimensões: 499 x 268 x 141 mm

Transformadores

Transformador 230V para 12V

Ref.	Tensão saída	Potência
221894	12V/24V	81W



Transformador Scheiber 230V para 12V com inversor p/bateria

Ref.	Potência
171262	80W



Transformador 230V para 12V

Ref.	Potência	Voltamperes
310070	25W	30VA
310069	75W	90VA



171052 - Autocaravanas

Painel com transformador carregador de 10A com ligação direta à bateria e seis saídas de 12V retificados.

Dim (LxAxP): 210x210x105 mm

170465 - Caravanas

Painel com transformador 10A, entrada de 220V com 3 saídas 12V alternos e 1 saída 12V retificados, protegidas por fusíveis. Equipado com sistema de comutação entre saída do transformador e a bateria

Dim. (LxAxP): 210x210x105 mm



Réguas para distribuição de corrente

Réguas para distribuição de corrente

	Corrente máxima	Nº parafusos	Dim. (LxAxP)	Peso	
440126	150A	4P	231,4 x 45 x 31,8 mm	0,2 kg	1
440139	150A	6P	231,7 x 48 x 70 mm	1,25 kg	2
440124	150A	10P	152,4 x 45 x 32 mm	0,3 kg	3
440125	150A	20P	232 x 45 x 32 mm	1 kg	4
440140	250A	4P	237x 48 x 70 mm	0,24 kg	5
440141	250A	6P	237 x 48 x 70 mm	0,43 kg	6



Mega fusível

Ref.	Potência	
440148	125A/32V	1
440200	225A/32v	2



440100

Porta fusíveis mega (M8)

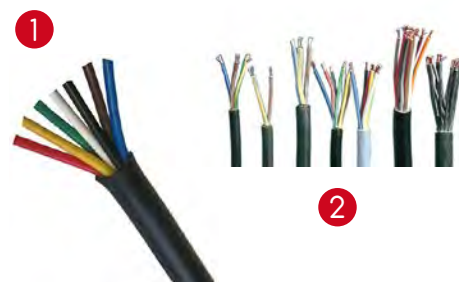
NOVO

Fichas e tomadas 7/13 pinos

Ref.	Descrição
310064	Ficha 7 pinos plástica
310066	Tomada 7 pinos plástica
310065	Ficha 7 pinos alumínio
170344	Tomada 7 pinos alumínio
310061	Ficha 13 pinos 7 centrais + 6 periféricos
171039	Tomada 13 pinos 7 centrais + 6 periféricos
310174	Ficha 13 pinos
310175	Tomada 13 pinos
310063	Adaptador 13 pinos fêmea/ 7 pinos macho
310062	Adaptador 13 pinos macho/ 7 pinos fêmea



Ref.	Descrição	Unidade de venda
080050	Cabo 7 fios	Metro
310163	Cabo 13 fios	Rolo 10 metros
310304	Cabo 13 fios	Metro



Fichas e tomadas exteriores



Ref.	Descrição	
310050	Redução CEE fêmea para schuko macho	1
310051	redução CEE macho para schuko fêmea	2
310072	Ficha schuko macho de borracha preta	3
310009	Tomada exterior CEE macho com tampa	4
310073	Tomada exterior CEE fêmea com tampa	5
310005	Ficha CEE fêmea com tampa	6
310006	Ficha CEE macho	7
310007	Ficha CEE fêmea com tampa e tomada schuko para exterior	8
310236	Ficha fêmea de borraccha 220v	9



Tomada branca 102x158 mm

Ref.	Descrição	
310001	Tomada CEE 230V	1
310027	Tampa (Apenas para ref. 310001)	2



Tomada 105x105 mm

Ref.	Descrição	
310002	Tomada CEE 230V branca	1
310008	Tomada CEE 230V preta	2
310274	Tomada CEE 230V Bege	3
310284	Tomada CEE 230V prateada	4
310003	Tomada 12V e schuko 230V, antena e satélite	5
310028	Tampa branca	6
310272	Tampa preta	7
310271	Tampa cinza	8
310312	Tampa bege	9



Eletricidade

Tomada branca 125x130 mm

Ref.	Descrição	
310010	Tomada CEE 230V	1
310133	Tomada 230V, antena, USB, HDMI	2
310132	Tomada 230V, antena, isqueiro e HDMI	3
310237	Tomada 230 V, antena, indicador de voltagem	4
310195	Tampa	5



Tomada 230V 130x145 mm

Ref.	Cor	
179035	Branco	1
580112	Cinza claro	2
179720	Cinza escuro	3
179223	Preto	4



Extensões

Ref.	Descrição	
310081	Extensão 1,5m CEE macho e schuko fêmea	1
310094	Extensão 1,5 m CEE fêmea e schuko macho com tampa	2
310101	Extensão 1,5 m fêmea dupla CEE/schuko e schuko macho	3
170427	Caixa de proteção para fichas no chão	4
310235	Caixa de proteção para fichas no chão com cadeado	5
580056	Extensão elétrica 230v 25 metros	6
310289	Extensão 1,5 metros CEE macho + 3 Schuko fêmea+ 2 USB	7



Eletricidade

Fichas e tomadas interiores

*Adaptador a macho pequeno após remoção da cavilha vermelha



120005*

Extensão 12V macho grande para fêmea pequena com cabo de 4m



120006*

Extensão 12V ficha grande para duas tomadas pequenas



120009*

Extensão 12V ficha grande para duas tomadas grandes



120014*

Ficha de isqueiro 12V com cabo de 1,20m



120008

Extensão 12V fêmea grande com cabo de 1,8m



120007*

Extensão 12V macho grande para fêmea grande com cabo de 4m



120010

Tomada tripla 12V grande para parede



120004

Ficha fêmea pequena 12V com tampa para parede



120015

Ficha tripla com 1 tomada USB e 2 fichas de isqueiro



120002*

Ficha 12V macho grande com curva regulável



120001*

Ficha 12V isqueiro grande



120003

Ficha 12V macho pequena



120011

Adaptador 12V macho peq. para fêmea grande



580165

Adaptadores universais



120012

Tomada de isqueiro tripla pequena 16A



120017*

Ficha de 12V macho grande para saída USB A e USB C



120016

Tomada USB 12-24V (Ø35 mm)



120018

Ficha 12V macho grande para 2 saídas USB A



310240

Socket 12 uni 8A (Ø35 mm)



310186

Carregador wireless para embutir. 78 x 78 x 20 mm



310227

Ficha de isqueiro 2 saídas USB A + 1 USB QC 3.0



310296

Extensão 12V macho grande para fêmea grande dupla

310347

O Carregador Power Line 2x USB-C PD (12/24V) **1** é uma solução de carregamento. Com 2 saídas USB-C e uma potência máxima de saída de 36 a 60 watts, dependendo da tensão de entrada. Equipado com tecnologia PD, garante um carregamento inteligente e rápido. O carregador Power Line é à prova de poeira e salpicos de água. Aro vendido separadamente. Pode usar este artigo com o aro REF: 310315 (Aro C-Line para tomadas redondas). **2**



NOVO

1



2

Eletricidade

Tomadas USB/ USB (45x45 mm)

Ref.	Cor	Aro
250008	Cinza	250095
250097	Castanho	250050
410042	Preto	410016
310262	Preto	Incluído
310300	Prateado	310264
250168	Castanho	250050
250167	Cinza	250095



Tomadas USB/USB (Ø35 mm)

Ref.	Cor	Aro
310247	Preto (Ø35 mm)	----



Tomadas USB/USB (60x42,5 mm)

Ref.	Cor	Aro
770094	Branco	----



NOVO

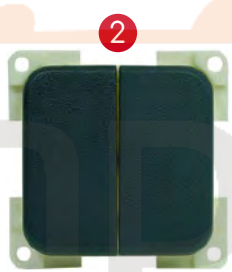
Tomadas 12V (45x45 mm)

Ref.	Descrição	Cor	Aro	
310004	Tomada grande 12V com tampa (55x34 mm)	Preto	----	1
250032	Tomada pequena 12V	Castanho	250050	2
250049	Tomada grande 12V	Castanho	250050	3
250112	Tomada grande 12V	Cinza	250095	3
250111	Tomada grande 12V com tampa	Cinza	250095	4
250066	Tomada pequena 12V e antena TV	Castanho	250050	5
250033	Tomada grande 12V e antena TV	Castanho	250050	6
250140	Tomada grande 12V e antena TV	Cinza	250095	6
250067	Tomada pequena 12V e antena TV/satélite	Castanho	250050	7
250113	Tomada pequena 12V e antena TV/satélite	Cinza	250095	7
250034	Tomada grande 12V e antena TV/satélite	Castanho	250050	8
250035	Tomada de antena	Castanho	250050	9
250115	Tomada de antena	Cinza	250095	9
310248	Tomada 12V + Ant + Sat C-Line (Haba)	Antracite	310253	10
310297	Tomada 12 V (Haba)	Antracite	310253	11
310299	Tomada 12 V (Haba)	Prateado	310264	12



Interruptores CB (45x45 mm)

Ref.	Descrição	Cor	Aro	
250020	Interruptor simples sem caixa de proteção	Castanho	250050	1
250021	Interruptor simples sem caixa de proteção	Branco	250057	1
250138	Interruptor simples sem caixa de proteção	Cinza	250095	1
250062	Interruptor-comutador sem caixa de proteção	Castanho	250050	1
250028	Interruptor duplo sem caixa de proteção	Castanho	250050	2
250139	Interruptor duplo sem caixa de proteção	Cinza	250095	2
250102	Interruptor duplo sem caixa de proteção	Branco	250057	3
250031	Potenciômetro para lâmpadas de halogéneo	Castanho	250050	4
250179	Potenciômetro para luzes e ventiladores (máx. 3A)	Cinza	250050	4
250098	Interruptor duplo para degrau e luz	Castanho	250050	5
250110	Interruptor duplo para degrau e luz	Cinza	250095	5
250030	Interruptor de degrau sem caixa de proteção	Castanho	250050	6
250108	Interruptor de degrau sem caixa de proteção	Cinza	250095	6
250118	Interruptor duplo	Cinza	250095	7
250103	Interruptor com led sem caixa de proteção	Cinza	250095	8
250165	Interruptor com led sem caixa de proteção	Castanho	250050	9
250117	Interruptor Simples	Cinza	250050	10
250166	Interruptor duplo para água e luz	Cinza	250095	11



Eletricidade

Tomadas CBE com tampa (45x45 mm)

Ref.	Descrição	Cor	Aro
250036	Tomada com caixa de proteção	Castanho	250050
250056	Tomada com caixa de proteção	Branco	250057
250114	Tomada com caixa de proteção	Cinza	250095



Tomada C-Line 230V

NOVO

Ref.	Cor	Aro
310345	Preto	310156
310346	Antracite	310253

Esta tomada C-Line 230V à prova de água e equipado com proteção para crianças para maior segurança.



Tomadas Haba (45x45 mm)

Ref.	Descrição	Aro	Cor
310248	Tomada 230 V	310253	Antracite
310259	Tomada 230 V	310156	Preto
310260	Tomada 230 V	310264	Prata
310261	Tomada 230 V	310281	Cinza
310302	Tomada 230 V	Aro incluído	Antracite



Aros CBE

Ref.	Tipo	Cor	Medida
250057	Simples	Branco	60x60 mm
250050	Simples	Castanho	60x60 mm
250095	Simples	Cinza	60x60 mm
250037	Duplo	Castanho	113x60 mm
250109	Duplo	Cinza	113x60 mm
1701000	Triplo	Castanho	173x60 mm



Aros CBE

Ref.	Tipo	Tamanho	Cor
250004	Simples	64x64 mm	Castanho
250007	Simples	64x64 mm	Cinza escuro
250011	Duplo	116x60 mm	Castanho
250010	Duplo	116x60 mm	Cinza escuro



Aros Haba (64x64 mm)

Ref.	Tipo	Cor
310156	Simples	Preto
310264	Simples	Prateado
310281	Simples	Cinza
310269	Simples	Cromado
310253	Simples	Antracite



Aros Haba c/tampa (60x60 mm)

Ref.	Tipo	Cor
310252	Simples	Antracite
310270	Simples	Preto
310267	Simples	Cinza
310283	Simples	Prata



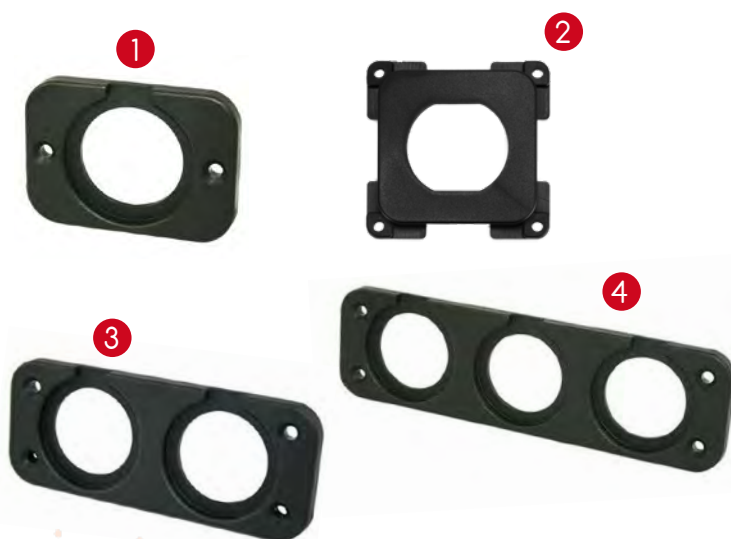
Aros Haba (116x60 mm)

Ref.	Tipo	Cor
310265	Duplo	Preto
310266	Duplo	Cromado
310268	Duplo	Prata
310275	Duplo	Cinza



Aros Haba p/entrada elétrica

Ref.	Tipo	Cor
310243	Simples	Preto
310315	Simples	Preto
310244	Duplo	Preto
310245	Triplo	Castanho



Coleção Preto Mate Berker (45x45 mm)

B.
Berker

Ref.	Descrição
410004	Interruptor simples
410014	Interruptor duplo
410001	Tomada 220V
410002	Tomada 12V pequena
410016	Aro simples
410018	Aro simples com tampa
410039	Aro duplo
410033	Aro triplo



Coleção Cinza Brilhante Flow (45x45 mm)

Ref.	Descrição
410020	Interruptor simples
410006	Interruptor duplo
410008	Aro simples
410012	Aro simples com tampa
410037	Aro duplo



Eletricidade



310231

Interruptor de polo único
(Ø35 mm)



580182

Interruptor on/off com luz
12V-10A Ø29mm



250052

Interruptor on/off com luz
12V-10A Ø29mm

Coleção Cinza Brilhante Classic (45x45 mm)

Ref.	Descrição
410003	Interruptor simples
410013	Interruptor duplo
410015	Aro simples
410017	Aro simples com tampa



Coleção Cromado Mate Galvanizado (45x45 mm)

Ref.	Descrição
410026	Interruptor simples
410024	Interruptor duplo
410031	Aro simples com tampa
410029	Aro simples
410036	Aro duplo

Coleção Cromado Mate Lacado (45x45 mm)

Ref.	Descrição
410022	Interruptor simples
410023	interruptor duplo
410010	Aro simples
410028	Aro simples com tampa
410034	Aro triplo

C. Crom. Brilhante Galvanizado (45x45 mm)



Ref.	Descrição
410027	Interruptor simples
410025	Interruptor duplo
410019	Aro simples com tampa
410030	Aro simples
410038	Aro duplo



310254

Interruptor regulador de intensidade em cor alumínio. 12/24v, 36W potência máxima

Eletricidade

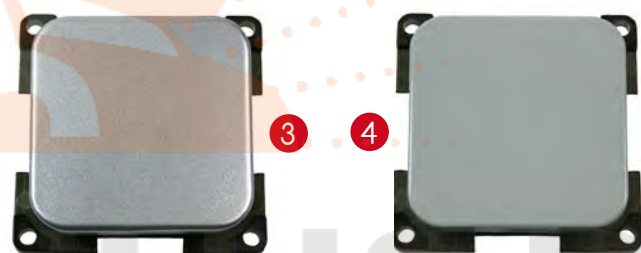


Coleção Preto Brilhante Berker (45x45 mm)

Ref.	Descrição
410005	Interruptor simples
410007	Interruptor duplo
410009	Aro simples
410011	Aro simples com tampa
410040	Aro duplo
410032	Aro triplo

Interruptores Haba (45x45 mm)

Ref.	Tipo	Cor	Aros
310249	Simple	Antracite	310253
310263	Simple	Preto	310156
310279	Simple	Prata	310264
310278	Simple	Cinza	310281
310276	Duplo	Prata	310264
310280	Duplo	Cinza	310281
310250	Duplo	Antracite	310253
310277	Duplo	Preto	310156



Caixas de proteção HABA

Ref.	Cor
310233	Preto
310234	Beje

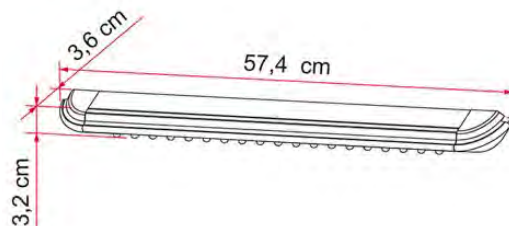


Eletricidade

Apliques exteriores



Apliques LED 12V alumínio 547 lúmen



Ref.	Interruptor	Aplicação
161033	Não	Toldo porta
160008	Sensor movimento	Toldo porta
161035	Sim	Garagem



Apliques exteriores 12V

Ref.	Tecnologia	Interruptor	Cor	Intensidade	Dim. (LxAxP)
310255	Halogéneo Pilhas 3xAA	Sensor movimento Lanterna	Cinza	50 lúmen	165x93x45 mm



Apliques LED 12V 364x35x50 mm

Ref.	Interruptor	Cor
360281	Sensor movimento	Branco
360288	Não	Cinza



Apliques LED 12V para degrau

Ref.	Comprimento
280282	Máximo 700 mm



Apliques LED 12V com goteira

Ref.	Interruptor	Cor	Intensidade	Dim. (LxAxP)	
161252	Não	Branco	145 lúmen	Largura: extensível de 23 a 50 cm	1
310047	Não	Branco	130 lúmen	775 x 155 x 35 mm	2
310100	Não	Cinza	130 lúmen	775 x 155 x 35 mm	3



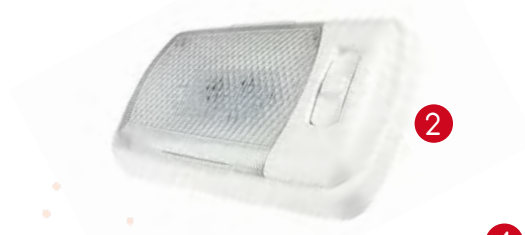
Apliques LED 150cm para furgões com goteira

Ref.	Compatibilidade	Interruptor	Intensidade
310038	Fiat Ducato Citroën Jumper Peugeot Boxer	Não	450 lúmen
310045	Mercedes Sprinter VW Crafter Westfalia MAN	Não	450 lúmen



Apliques LED 12V

Ref.	Aplicação	Interruptor	Intensidade	Dim. (LxAxP)
310146	Exterior	Sensor movimento	225 lúmen	500x35x5 mm
310014	Garagem	Sim	350 lúmen	115x175x27 mm
310011	Toldo/porta	Não	400 lúmen	235x35x40 mm
310012	Toldo/porta	Não	900 lúmen	480x30x40 mm



Aplique exterior 12v

Ref.	Dimensões
------	-----------

17910958	170x115 mm
----------	------------



310149

Luz de tenda branca com grampos e velcro, 12 ou 220 V, com regulador de intensidade. Consumo: 8,5 W Comp: 70 cm



161179

LED para encastrar em toldo Fiamma F45s e F45L

310329

O led exterior **Viganella Urban** foi projetado para furgões e minivans mais pequenas. O modelo Urban é indicado para os modelos Ford Transit Custom, Volkswagen Transporter, Mercedes Vito, Renault Trafic e Opel Vivaro. Com uma saída de luz de 170 lúmens e uma temperatura de cor de 4000K, esta lâmpada de porta COB LED é regulável por controlo remoto (não incluído). Também é à prova de água e funciona como uma calha de chuva para evitar que a água entre pela porta deslizante.



310330

A iluminação led exterior **Viganella**, da HABA, foi criada especificamente para a Ford Transit (modelos a partir de 2013). Com luz de 170 lúmens e uma cor de luz branca de 4000K, o Viganella vai melhorar o ambiente dentro e ao redor do seu furgão. O Viganella é regulável por controlo remoto (não incluído), é à prova de água e serve como calha de chuva para evitar que a água entre pela porta deslizante.



Apliques interiores



Apliques teto 12v

Ref.	Tecnologia	Interruptor	Cor da luz	Consumo	Intensidade	Dimensões	
310117	LED (azul/branco)	Não	4100 K	10 w	200 lúmen	195 mm (Ø)	1
310121	LED	Sim	3100 K	10 w	134 lúmen	250 mm (Ø)	2
310137	LED	Não	3200 K	1,9 w	150 lúmen	64 mm (Ø)	3
310138	LED	Sim (toque)	3200 K	2,9 w	200 lúmen	70 mm (Ø)	4
170795	LED	Não	----	2 w	160 lúmen	70 mm (Ø)	5
310141	LED	Não	3200 K	4 w	220 lúmen	1000 mm	6
310223	LED	Não	3200 K	11 w	220 lúmen	3000 mm	7
179715	LED	Não	Azul noturno	----	----	18 mm (Ø)	8
310215	LED	Não	4000 K	0,3 w	50 lúmen	18 mm (Ø)	9
310216	LED	Não	4000 K	0,3 w	50 lúmen	18 mm (Ø)	10
310273	LED	Sim	----	----	80 lúmen	248x64x35 mm	11
310282	LED	Sim	----	----	80 lúmen	248x64x35 mm	12
310258	LED	Sim	----	1,4 w	90 lúmen	250 mm (Ø)	13
310217	LED	Não	4000 K	2 w	120 lúmen	65 mm (Ø)	14
310218	LED	Não	4000 K	2 w	120 lúmen	65 mm (Ø)	15
310305	LED	Não	4000 K	----	400 lúmen	112x192 mm	16
310152	LED	Sim (toque)	3000 K	7,9 w	580 lúmen	----	17




Eletricidade





Apliques orientáveis 12 V

Ref.	Tecnologia	Interruptor	Cor da luz	Consumo	Intensidade	Dimensões	
170915	LED	Sim	----	2,8 w	----	----	1
310144	LED	Sim	----	1,4 w	150 lúmen	195 mm (C)	2
310142	LED	Sim	----	1,4 w	150 lúmen	70x120x105 mm	3
310143	LED	Sim	3200 K	1 w	150 lúmen	70x120x105 mm	4
310118	LED	Sim	3200 K	1,4 w	150 lúmen	100x85x60 mm	5
310019	LED	Sim	----	1,5 w	20 LED	350 mm (C)	6
310021	Cabo para ligação em série do aplique 310019						7
310219	LED	Sim	3300 K	1,4 w	90 lúmen	100x80 mm	8
310220	LED	Sim	4000 K	1,4 w	150 lúmen	170x80 mm	9
310307	LED	Sim (toque)	4000 K	----	100 lúmen	----	10
310308	LED	Sim (toque)	4000 K	----	120 lúmen	----	11
310309	LED	Sim (toque)	4000 k	1,4 w	120 lúmen	66 mm (Ø)	12
310256	LED 3 pilhas AAA	Sim	3000 K	----	80 lúmen	230 mm	13
310232	LED	Sim (toque)	4000 K	2 w	150 lúmen	----	14
770079	LED 	Sim	2900-3200 K	2,2 w	328 lúmen	125 mm (Ø)	15
580210	LED	Sim	5 modos	3,5/10 horas	200 lúmen	Ø 90 x 60 mm	16
310354	LED	Não	3000 k	0,84 w	40 lúmen	Ø 34,5 x 54,7 mm	17





310324 - Kit de luz portátil magnético 200 lúmen

O conjunto GlobeTorch é um conjunto versátil de luzes magnéticas e portáteis, perfeito para uso em veículos de lazer. As lâmpadas têm três configurações de regulação, oferecem uma saída de luz máxima de 200 lúmens e emitem uma luz quente com tecnologia avançada de LED SMD. Quando totalmente carregada, cada lâmpada fornece até 15 horas de iluminação contínua. Todas as luminárias funcionam a 12V.

O conjunto inclui:

- 1 um grampo (de mesa); **1**
- 2 apliques giratórios (ref:310325) para serem usados nos diferentes. Suportes incluídos no kit; **2**
- 1 suporte de mesa; **3**
- 1 cabo USB-C de carregamento; **4**
- 2 suportes de parede (ref: 310326); **5**



Eletricidade

310325*

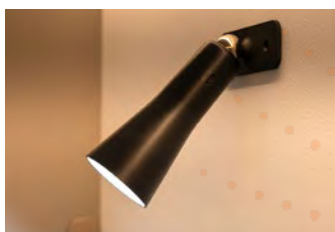
O aplique giratório **GlobeTorch** é uma luz de acampamento versátil, magnética e portátil, perfeita para uso em veículos de lazer. Possui três configurações reguláveis, oferecendo uma saída de luz máxima de 200 lúmens e emitindo um brilho quente usando tecnologia avançada de LED SMD. Vem com um cabo USB-C de 1 metro para recarregar. A lâmpada fornece até 15 horas de iluminação contínua.

*Pode ser usado com a Ref: 310324 e a Ref:310326



310326**

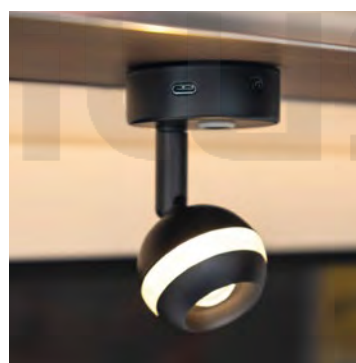
Para colocar o aplique giratório **GlobeTorch** em locais onde não há superfície metálica disponível, existe o suporte de parede **GlobeTorch Pivot**. Coloque e remova o aplique magnético conforme sua conveniência.



**Pode ser usado com a Ref: 310324 e a Ref:310325

310327

Melhore o ambiente da sua autocaravana com o aplique **led de superfície Arsie (2W)**, em preto fosco. Equipado com uma porta USB-C para carregamento de dispositivos é fornecido com tecnologia de carregamento PD para carregamento inteligente e rápido. A saída de luz de 195 lúmens e uma cor de luz quente de 3000K, garantem excelente iluminação. A cabeça da luz é rotativa em 50 graus, garantindo opções de iluminação versáteis. Instalação muito fácil.



310328

O **aplique de superfície Felino (13W)** preto oferece um fluxo luminoso de 120 lúmens e emite uma luz branca fria. A cabeça da luz é ajustável em até 70 graus e possui um botão touch-dim para controle suave de escurecimento. Além disso, inclui uma porta USB-C, permitindo o carregamento de smartphones ou tablets.



310331

O globo de luz recarregável CampGlow é a solução de iluminação perfeita para aplicar na sua tenda, toldo ou engate de reboque. Esta luz recarregável prática oferece entre 110 e 350 lúmens de luz quente. Pode ser colocada na mesa ou pendurada - usando o gancho incluído ou num gancho de parede ou teto já montado. A esfera de luz apresenta vários modos, incluindo um sinal SOS para emergências. É à prova de salpicos de água, garantindo durabilidade em várias condições climáticas.



310332

A tocha CampGlow T é uma solução de iluminação versátil e multifuncional. Esta lâmpada oferece cores de luz branca quente e fria. Com vários modos e funções de escurecimento, ela atende a todas as suas necessidades de iluminação. A tocha CampGlow T possui um tripé conveniente para posicionamento estável em qualquer superfície e um mosquetão para fácil transporte e suspensão.



310333

A lanterna CampGlow (100x74x145 mm) é a melhor luz para o ar livre. Esta lanterna versátil pode ser pendurada no toldo, colocada ao redor do seu veículo ou simplesmente colocada em cima da mesa. Com uma saída de luz variando de 50 a 172 lúmens, a CampGlow oferece opções de luz âmbar e branca fria. É recarregável através de uma porta USB-C, garantindo conveniência e eficiência. A lanterna é resistente à água, a luz é regulável e apresenta vários modos de iluminação.



310334

A luminária de Garagem Brienza (LxCxP 54 x 300 x 11 mm) é uma solução de iluminação compacta, porém potente, para a sua garagem ou caravana. Esta pequena lâmpada emite uma luz branca brilhante de 370 lúmens, garantindo excelente visibilidade. Esta Luz é resistente à água, tornando-a perfeita para vários ambientes. A função touch-dim permite ajustes fáceis de brilho.



310335

A luminária de garagem HABA Magnaluce (LxCxP 41 x 286 x 41 mm) é uma solução de iluminação versátil projetada para diversas aplicações. O seu sistema de montagem magnética permite fixação e remoção sem esforço em superfícies metálicas. Para criar pontos de fixação extras, todos os materiais de montagem necessários estão incluídos. Este alicate também funciona como lanterna recarregável através de um cabo USB-C, que garante uso contínuo. O alicate possui uma função de power bank, permitindo o carregamento do telefone em qualquer lugar. Esta luminária emite uma luz entre 400 e 1000 lúmen.



310336

A ventoinha com luz Tramontana (183x87 mm) combina versatilidade e autonomia, podendo ser suspensa, fixada na parede ou utilizada sobre uma superfície plana graças à bateria recarregável integrada. Integra iluminação ambiente regulável de tonalidade quente (50 a 172 lúmens) e permite ainda o carregamento de telemóveis.



Apliques 12v

Ref.	Tecnologia	Interruptor	Cor da luz	Consumo	Intensidade	Dimensões
310140	LED (azul e branco)	Sim (toque)	3200 K	5 w	350 lúmen	200x90x10 mm 1
310139	LED (azul e branco)	Sim (toque)	3200 K	4 w	210 lúmen	100x75x10 mm 2
221084	LED	Não	3000 K	6 w	350 lúmen	200x100x5 mm 3
221085	LED	Não	3000 K	3 w	150 lúmen	100x100x5 mm 4



Apliques antigos

Ref.	Tecnologia	Interruptor	Tensão	Intensidade	Dimensões
170728	Halogéneo	Sim	12 V	2x21 W	140x285x40 mm 1
171865	Halogéneo	Sim	12 V	21 W	210x130x40 mm 2



Eletricidade

Lâmpadas

Lâmpadas para farolins 12 V

Ref.	Encaixe	Intensidade
080019	Baioneta	21 W
080020	Baioneta	5/21 W
080018	Baioneta	5 W
080082	Baioneta para pisca	21 W
170499	Casquilho pequeno	10 W
080017	Tubular	5 W
300023	Tubular	15 W
170493	2 pernos	15 W
310230	Baioneta	2.3 W



Lâmpadas LED

Ref.	Nº LED	Intensidade regulável	Tensão	Intensidade	Dimensão
310016	12 LED	Não	12 V	120 lúmen	50x50 mm
310017	12 LED	Sim	12 V	100 lúmen	35x40 mm
310015	12 LED	Não	12 V	150 lúmen	22x8 mm
310025	6 LED	Sim	12 V	100 lúmen	25x7 mm
580004	9 LED	Sim	12 V	150 lúmen	8 x 27 mm
310055	24 LED	Não	12 V	105 lúmen	10x36 mm
310033	30 LED	Sim	12 V	150 lúmen	17x52 mm





Lâmpadas Fluorescentes

Ref.	Encaixe	Tensão	Intensidade	Dimensão
310048	Lâmpada tubular	12/230 V	280 lúmen	288x16 mm
171051	----	12 V	16 W	132x135 mm



campilusa



179724

Lâmpada 2 pernos halogéneo 5w
9 x 30 mm



Eletrodomésticos

Diversos	174
Frigoríficos de absorção	160
Frigoríficos de compressão	164

Eletrodomésticos

Frigoríficos de absorção

Ref.	228500	221756	221715
Modelo	RM 10.5T 1	RMD 10.5T 2	RML 10.4T 3
Dobradiças	Articulação dupla	Articulação dupla	Articulação dupla
Seletor energia	Automática (AES)	Automático (AES)	Automático (AES)
Cap. frigorífico	77,4 L	124 L	116 L
Cap. congelador	8,2 L	29 L	12 L
Consumo gás	270 g/24h	580 g/24h	380 g/24h
Consumo 230 V	2,8 kWh/24h	4,4 kWh/24h	3,2 kWh/24h
Consumo 12 V	----	----	4,1 kWh/24h
Peso	28 kg	40 kg	35,5 kg
Dimensões (LxAxP)	523x821x548 mm	523x1245x550 mm	422x1293x543 mm



Artigos opcionais frigoríficos de absorção Dometic



221827

Adaptador 230 V schuko

DOMETIC

Ref.	070419	070614	070412
Modelo	N4080E+ ¹	N4090E+ ¹	N4145A ²
Cava Roda	Sim	Sim	Não
Dobradiças	Ajustável	Ajustável	Ajustável
Seletor energia	Automático	Automático	Automático
Cap. frigorífico	71 L	78 L	118 L
Cap. congelador	10 L	11 L	23 L
Consumo gás	270 g/24h	300 g/24h	420 g/24h
Consumo 230 V	2,6 kWh/24h	2,9 kWh/24h	4,0 kWh/24h
Consumo 12 V	2,6 kWh/24h	2,9 kWh/24h	4,0 kWh/24h
Peso	22,5 kg	23,5 kg	37 kg
Dimensões (LxAxP)	486x821x543 mm	525x821x543 mm	525x1245x543 mm



Eletrodomésticos

Frigorífico de absorção 12V/230V/gás

Ref.	710072	710074	710075	710073
Modelo	RAE90L 1	RAE142L 2	RAE160L 3	RAE180L 4
Tensão de entrada (CA)	120/240 V	120/240 V	120/240 V	120/240 V
Corr. de entrada (CA)	1,4/0,7 A	2,1/1,2 A	2,1/1,2 A	3/1,5 A
Pot. de entrada (CA)	175 W	250 W	175 W	325 W
Ten. de entrada (CC)	12 V	12 V	12 V	12 V
Corr. de entrada (CC)	15 A	17 A	17 A	27 A
Pot. de entrada (CC)	175 W	205 W	205 W	325 W
Cap. frigorífico	80 L	116 L	116 L	130 L
Cap. congelador	10 L	25 L	28 L	45 L
Tipo de porta	Direita	Ajustável	Direita	Direita
Peso	31 kg	40 kg	43,5 Kg	55 kg
Dimensões (LxAxP)	510 x 755 x 590 mm	418 x 1508 x 567 mm	520 x 1250 x 560 mm	593 x 1355 x 615 mm



Frigorífico de absorção 12V/230V/gás

Ref.	070536	070538
Modelo	N4141 1	N4142 2
Cava Roda	Não	Não
Dobradiças	Ajustável	Ajustá
Seletor energia	Automático	Automático
Cap. frigorífico	126 L	127 L
Cap. congelador	15 L	15 L
Consumo gás	400 g/24h	400 g/24h
Consumo 230 V	3,9 kWh/24h	3,9 kWh/24h
Consumo 12 V	3,9 kWh/24h	3,9 kWh/24h
Peso	38 kg	37 kg
Dimensões (LxAxP)	418x1500x561 mm	418x1500x561 mm



Eletrodomésticos

Frigoríficos de compressão

Ref. 070527

Modelo	T2090
Cava Roda	Não
Dobradiças	Ajustável
Voltagem	12 V
Cap. frigorífico	84 L
Cap. congelador	6,1 L
Consumo	0,28 kWh/24h
Peso	21 kg
Dimensões (LxAxP)	418x975x485 mm

THETFORD



Ref. 070519

Modelo	T2152
Cava Roda	Não
Dobradiças	Ajustável
Voltagem	12 V
Cap. frigorífico	133 L
Cap. congelador	17 L
Consumo	0,51 kWh/24h
Peso	36,3 kg
Dimensões (LxAxP)	418x1500x569 mm



Ref.	070755	070076	070532
Modelo	T2120 ①	T2138 ②	T2160 ③
Cava Roda	Não	Não	Não
Dobradiças	Ajustável	Ajustável	Ajustável
Voltagem	12 V	12 V	12 V
Cap. total	119 L	138 L	158 L
Cap. congelador	17 L	11,6 L	30,5 L
Consumo	0,45 kWh/24h	0,5 kWh/24h	0,5 kWh/24h
Peso	37 kg	34,2 kg	34,2 kg
Dimensões (LxAxP)	418x1268x569 mm	418x1598x503 mm	525x1245x563 mm



NOVO



Eletrodomésticos

Ref.	710070	710069	710071
Modelo	RCE140 1	RCN150 2	RCE170 3
Voltagem	12 / 24 V	12 / 24 V	12 / 24 V
Cap. frigorífico	113 L	122 L	113 L
Cap. congelador	28 L	26 L	58 L
Potência	62 W	55 W	62 W
Peso	30 kg	33,4 kg	34,5 kg
Dimensões (LxAxP)	520 x 1265 x 495 mm	418 x 1498 x 560 mm	520 x 1465 x 495 mm





Ref.	221725
Modelo	RC 10.4 70
Voltagem	12 V
Dobradiças	Articulação dupla
Cap. frigorífico	69 L
Cap. congelador	7,5 L
Consumo +25°C	1,39 Ah/h
Peso	19,5 kg
Dimensões (LxAxP)	420x821x450 mm



Frigoríficos compressão CR





Ref.	670006	670007	670009
Modelo	CR 50	CR 65	CR 90
Voltagem	12 / 24 / 230 V	12 / 24 / 230 V	12 / 24 / 230 V
Cap. total	50 L	65 L	90 L
Consumo	5 ah/h	5 ah/h	5 ah/h
Peso	16,9 kg	20 kg	24,5 kg
Dimensões (LxAxP)	380x534x500 mm	470x630x431 mm	420x980x480 mm



Eletrodomésticos



Modelo NRX

Ref.	221017	220087	220161	221009
Modelo	NRX 50 	NRX 80C 	NRX 115C 	NRX1 30C 
Voltagem	12 / 24 V	12 / 24 V	12 / 24 V	12 / 24 / 230 V
Cap. frigorífico	44 L	75 L	113 L	126 L
Cap. congelador	4,4 L	6,6 L	8,2 L	8,2
Consumo +25 °C	0,77 Ah/h	1,05 Ah/h	1,27 Ah/h	1,3 Ah/h
Peso	17 kg	20 kg	25 kg	26 kg
Dimensões (LxAxP)	380x534x510 mm	520x625x537 mm	525x745x568 mm	525x815x568 mm



Arca de absorção ACX3

Arca de absorção Dometic ACX3 40. Duas opções disponíveis: ligação para mangueira de gás e outra para cartucho

221644 - ACX3 40 - ligação para mangueira

220054 - ACX3 40G - ligação para cartucho

Caraterísticas

Modelo	ACX3 40
Potência	30°C abaixo da temperatura ambiente
Capacidade	41 L
Consumo gás	12,6 g/h
Consumo 230 V	1,6 kWh (64 Ah)/24h
Consumo 12 V	1,6 kWh (64 Ah)/24h
Peso	16 kg
Dim. (LxAxP)	500x442x485 mm



NOVO




DOMETIC

Arca de compressão Dometic CFX3

Arca Dometic CFX3 a compressão. Esta arca funciona a 12, 24 e 230V, podendo ser arca frigorífica ou congelar até -22°C. Incorporado com compressor de velocidade variável Dometic VM503 que oferece uma ótima capacidade de refrigeração e eficiência energética. Com cantos reforçados, resistentes e leves, perfeitos para as condições exteriores mais exigentes. Pode conectar a arca ao telemóvel e controlar remotamente assim como consultar o histórico de rendimento.



Caraterísticas técnicas

Ref.	220980	224231	221808
Modelo	CFX3 35	CFX3 45	CFX3 55
Potência	Até -22°C	Até -22°C	Até -22°C
Capacidade	36 L	46 L	46 L
Consumo 12V	0,98 Ah/h	1,03 Ah/h	1,10 Ah/h
Consumo 230V	41 kWh/ano	44 kWh/ano	47 kWh/ano
Peso	16,9 kg	18,7 kg	20,4 kg
Dimensões (LxAxP)	398x407x694 mm	398x476x694 mm	455x480x720 mm



Características técnicas

Ref.	220665
Modelo	CK 40D hybrid
Potência 12V	30°C abaixo da temperatura ambiente
Potência 230V	Selecione temperaturas entre 10 e -15°C
Capacidade	38 L
Consumo	0,27 kWh/24h
Peso	21 kg
Dimensões (LxAxP)	520x454x510 mm

220665 - CK 40D Hybrid

Arca Dometic CK 40D híbrida. Esta arca funciona com duas tecnologias distintas. A 230V irá utilizar o sistema de compressão que permite congelar os seus alimentos. Funciona como frigorífico através do sistema termoelétrico.



Eletrodomésticos

Arcas de compressão C/CF8/K

Arcas de compressão com regulador de temperatura de 20°C a -20°C. Desliga automaticamente caso detete baixa voltagem na bateria. Modelo CF8 e K com ficha de isqueiro 12V, 24V, transformador 230V e porta USB incluídos. Modelo C não inclui porta USB.

Caraterísticas técnicas

Ref.	670010	670011	670012	670013
Modelo	C 10 1	CF 8* 2	K18 3	K25 3
Potência	De 20°C a -20°C	De 20°C a -20°C	De 20°C a -20°C	De 20°C a -20°C
Capacidade	10 L	7,5 L	18 L	25 L
Consumo	45w	45w	60w	60w
Peso	7,5 kg	8,6 kg	9,7 kg	10,2 kg
Dimensões (CxAxL)	410x355x288 mm	538x190x390 mm	585x335x292 mm	585x335x352 mm



*Apoio de braço em pele e carregamento sem fios do telemóvel



670016

Transformador 220V-12V para Arca de Compressão

Arcas de compressão CF/CX

Arcas de compressão com regulador de temperatura de 20°C a -20°C. Desliga automaticamente caso detete baixa voltagem na bateria. Modelos CF com ficha de isqueiro 12V, 24V e transformador 230V incluído. Modelo CX apenas com ficha de isqueiro 12V e 24V incluída.

Características técnicas

Ref.	670003	670004	670005	670001	670002
Modelo	CF 35 1	CF 45 2	CF 55 2	CX 30 3	CX 40 3
Potência	De 20°C a -20°C	De 20°C a -20°C	De 20°C a -20°C	De 20°C a -20°C	De 20°C a -20°C
Capacidade	35 L	45 L	55 L	30 L	40 L
Consumo	45w	45w	45w	45w	45w
Peso	12,1 kg	12,8 kg	13,8 kg	11,4 kg	12,9 kg
Dim. (CxAxL)	690x382x345 mm	690x462x345 mm	690x524x345 mm	586x365x378 mm	586x475x378 mm
Cesto 4	Ref. 670018	Ref. 670014	Ref. 670019		
Cobertura 5	Ref. 670015	Ref. 670017	Ref. 670021		



Diversos

310337

O Haba VacuSwift 85W é um aspirador de pó compacto e potente, alimentado por bateria, ideal para espaços pequenos e limpeza rápida.

Principais características:

- 85 W de potência;
- 15 minutos de operação em potência máxima e até 30 minutos de operação em meia potência;
- Carregamento USB
- Bateria: Bateria potente de 200 mAh que permite até 30 minutos de funcionamento.
- Voltagem: 11,1 V CC
- Dimensões (L x P x A): 452 x 75 x 77 mm
- Peso: 700g
- Material: ABS
- Cor: Cinza





310185

Balde de Lixo dobrável 9L
Aberto (LxPxA): 245x180x285 mm
Fechado (LxPxA): 245x95x285 mm



580051

Balde de lixo plástico. Fixadores
incluídos
Dim. (LxAxP): 270x290x170 mm



310151

Balde de lixo 8,5L
Dim. (LxAxP): 259x286x157 mm



280301

Balde de lixo Thule. Fecho na
base para limpeza fácil



310224

Cesto de lixo 9L
Tampa aberta (LxAxP): 130x130x60 mm



190043

Aspirador portátil 12V com filtro em poliéster
Consumo: 90 W
Dim (LxAxP): 270x320x198 mm
Peso: 2,1 kg



310164

Aspirador portátil 12V com filtro lavável. Fio com 6 metros.
Consumo: 60 W
Dim (LxAxP): 385x120x115 mm



campiUSA



170400

Secador de cabelo a 12V com ligação a isqueiro
Potência: 180 W



310225

Secador de cabelo a 12V com ligação a isqueiro
Potência: 150 W



Máquinas café

Ref.	Modelo	Tensão	Capacidade	Consumo	Dimensões (LxAxP)
190040	MC 052	12 V	625 ml	170 W	240x270x155 mm 1
190049	MC 01	12 V	150 ml	170 W	135x190x110 mm 2



1

190040 - MC 052

Esta máquina, concebida particularmente para utilização móvel, oferece até cinco chávenas de café (625 ml). Com placa de aquecimento completa com termostato, garantindo que o café se mantém quente, ao mesmo tempo que evita o sobreaquecimento. Kit de fixação e ficha de isqueiro incluídos.



2

190049 - MC 01

A solução ideal para espaços apertados ou para quem viaja sozinho. Esta máquina de café compacta oferece a chávena de café perfeita, tirando uma chávena de cada vez. Tempo de fervura de 5 minutos e proteção contra fervura em seco! Kit de fixação e ficha de isqueiro incluídos.

Fervedores

Ref.	Modelo	Tensão	Capacidade	Consumo	Dimensões (LxAxP)
310135	Haba Boiler	12 V	1000 ml	150 W	185x144x183 mm 1



1

Eletrodomésticos

Máquina café manual Nanopresso

Uma das mais criativas e inovadoras máquinas portáteis de café expresso. A Nanopresso redefine este gênero de máquinas, e eleva os parâmetros de qualidade, com um design elegante e tão poderosa quanto parece. Com a ajuda das suas mãos, a Nanopresso consegue alcançar um máximo de 18 bar de pressão estável durante a extração para uma qualidade sem precedente, superando algumas máquinas expresso usadas em casa.

Caraterísticas técnicas

Modelo	Nanopresso
Pressão máx.	18 bar
Capacidade água	80 ml
Capacidade café	8 g
Peso	336 g
Dimensões (LxAxP)	62x156x71 mm



Máquinas

Ref.	Cor	Estojo	Adaptador
099001	Preto	Não	Não incluído
099012	Preto	Não	Nespresso
099002	Branco	Sim	Não incluído
099003	Verde	Sim	Não incluído
099004	Azul claro	Sim	Não incluído
099010	Laranja	Não	Não incluído



Artigos opcionais

Adaptadores para cápsulas

O modelo Nanopresso originalmente funciona com café moído, mas graças a estes adaptadores, poderá disfrutar da sua marca favorita de cápsulas

Adaptadores

Ref.	Modelo
099005	Cápsulas Nespresso 1
099008	Cápsulas Dolce Gusto 2



099011 - Máquina café manual Minipresso NS2

A Minipresso NS2 é a nova geração de máquinas manuais Wacaco vencedora do prémio reddot 2023. Mais pequena e leve, é portanto ainda mais portátil que a sua antecessora. Funciona exclusivamente com cápsulas Nespresso.

Caraterísticas técnicas

Modelo	Minipresso NS2
Pressão máx.	18 bar
Capacidade água	80 ml
Capacidade café	1 Cápsula Nespresso
Peso	290 g
Comprimento	129 mm



099009 - Termo octaroma 180 ml

Termo Wacaco octaroma vermelho 180 ml para preservar a temperatura e o sabor da sua bebida, quer seja quente ou fria. Paredes duplas em inox com isolamento em vácuo

Caraterísticas técnicas

Modelo	Octaroma Red
Capacidade	180 ml
Dimensões	Ø81 x 109 mm





Entrada de ar

Acessórios de claraboia	195
Claraboias	185
Grelhas	205
Janelas	197
Ventiladores	182

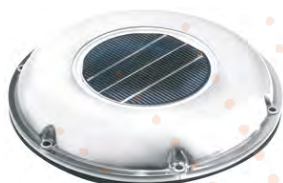
Entrada de ar

Ventiladores



171506

Ventilador de teto aerodinâmico. O motor é fechado, prolongando a sua durabilidade. Pode funcionar como extrator ou ventilador. Difusor com 4 aberturas.



171491

Ventilador solar em inox. Funciona apenas a luz solar.



640002

Ventilador em aço inox 12V com 3 LED de luz branca para WC



02B528

Ventilador de teto quadrado

Características técnicas

Ref.	171506
Tensão	12 V
Potência	65 W
Débito de ar	740 m ³ /h
Dim. exterior (LxAxP)	318x308x75 mm
Dim. corte (Ø)	201 mm
Peso	2 kg

Características técnicas

Ref.	171491
Dimensões totais (Ø)	230 mm
Dimensões corte (Ø)	115 mm

Características técnicas

Ref.	640002
Dim. interior (Ø)	200 mm
Dimensões corte	130x130 mm
Tubo exaustão (Ø)	100 mm

Características técnicas

Ref.	02B528
Dim. exteriores	254x254 mm
Dimensões corte	130x130 mm

Entrada de ar



Ventilador Comet elétrico



Ref.	050020	050021
Tensão	12 V	
Consumo	7 W	
Débito de ar	60 m ³ /h	
Dimensões corte (Ø)	95 mm	
Altura acima do teto	75 mm	150 mm
Diâmetro total ext. (Ø)	200 mm	
Espessura de teto	25-30 mm	

Caraterísticas técnicas



220738 - GY11

Ventilador Dometic de duas velocidades, extremamente eficaz na eliminação de odores e fumos indesejados. Fácil de montar e com uma cúpula robusta de plástico. Proporciona ventilação até mesmo quando o motor está desligado.

Ref.	220738
Tensão	12 V
Débito de ar vel. 1	65 m ³ /h
Débito de ar vel. 2	105 m ³ /h
Consumo	30 W
Corte (Ø)	105 mm
Diâmetro da cúpula	200 mm
Altura da cúpula	64 mm



179598

2 posições de abertura, com rede mosquiteira
Encastrar: Ø 165 mm
Dimensão total: Ø 245 mm



171880

Área da superfície do ar (cm²): 25
Diâmetro de perfuração (mm): 110
Espessura mínima do telhado (mm): 22
Espessura máxima do telhado (mm): 54



Entrada de ar



Caraterísticas técnicas

Ref.	220340
Débito de ar	43 m ³ /h
Corte (Ø)	130 mm
Diâmetro da cúpula	200 mm
Altura da cúpula	64 mm

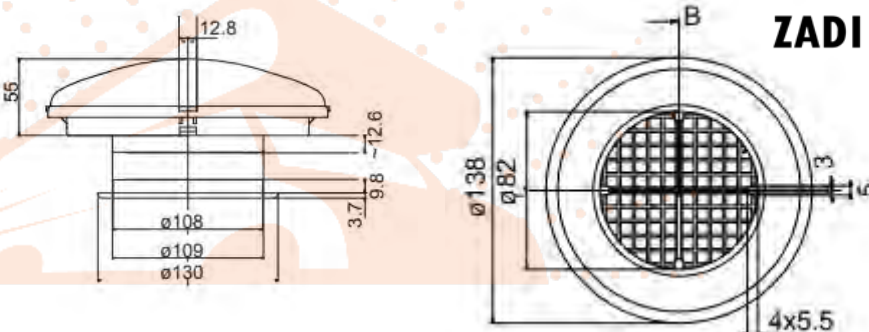
220340 - GY20

O excelente ventilador de tejadilho GY20 da Dometic ventila de forma eficiente caravanas e autocaravanas sem usar motor. Funcionando através de pressão diferencial, este ventilador é completamente silencioso.



570030

Ventilador de teto Zadi
RAL 9010 (branco)



Campilusa



Ventilador extrator Comet

Ref. 050057

Tensão 12 V

Consumo 7 W

Débito ar 80 m³/h

Diâmetro 80 mm



Acessórios ventilador Comet

Ref.	Descrição
050059	Redução de 80 para 60 mm Ø 1
050060	Extensão de 33 mm com 80 mm Ø 2

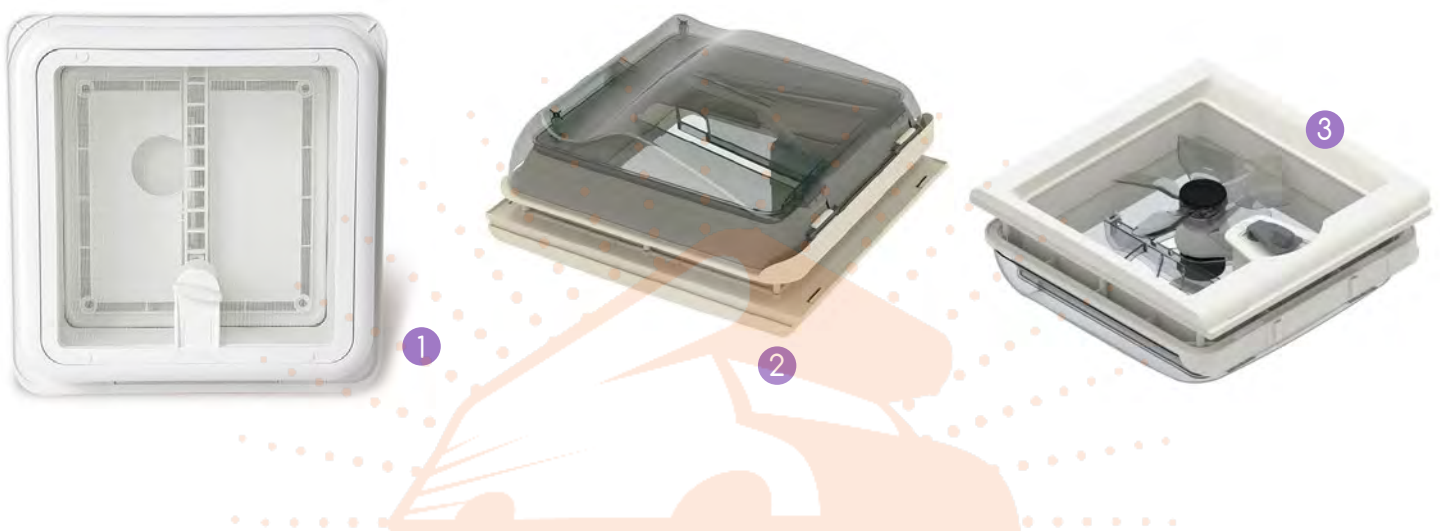


Claraboias



Claraboias 28x28 cm

Ref.	Tampa	Ventilador 12V	Mosquiteira	Estore	
160606	Plástico opaca	Não	Sim	Não	1
160855	Acrílico	Não	Sim	Não	2
161497	Kit de ventilação para ref. 160606 e 160855				3



Claraboias 28x28 cm (kit montagem não incluído)

Ref. 220972

Modelo Micro Heki

Tampa Acrílico

Extrator 12V Não

Mosquiteira Sim

Estore Sim

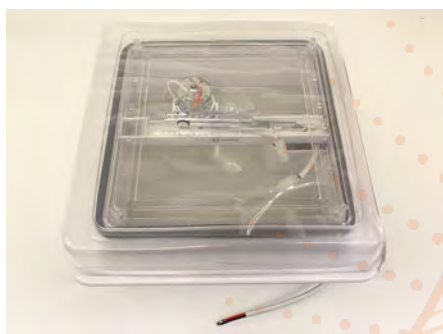
Corte 28x28 cm



Entrada de ar

Claraboias com ventoinha

Ref.	710065*	710066*	710067**	710068**
Modelo	1	1	2	2
Tampa	Branco	Acrílico	Branco	Acrílico
Extrator 12V	Sim	Sim	Sim	Sim
Mosquiteira	Sim	Sim	Sim	Sim
Estore opaco	Não	Não	Não	Não
Corte	280x280 mm	280x280 mm	320x320 mm	320x320 mm
Espessura teto	24-80 mm	24-80 mm	28-80 mm	28-80 mm



1



NOVO



*Substitui Fiamma Vent
**Claraboias com luz led

Campilusa



NOVO

2



Entrada de ar



Claraboias 40x40 cm com ventilador

Ref.	Tampa	Ventilador 12V	Mosquiteira	Estore	Termostato	
160021	Plástico opaca	Sim	Sim	Opcional (Ref:160254)	Não	1
160567	Plástico opaca	Sim	Sim	Opcional (Ref:160254)	Sim	2
160943	Acrílico	Sim	Sim	Opcional (Ref:160254)	Sim	2



Claraboias 40x40 cm com ventilador - Controlador eletrônico



Ref.	Tampa	Ventilador 12V	Mosquiteira	Estore	Termostato
161175	Plástico opaca	Sim	Sim	Opcional (Ref:160254)	Sim
161565	Acrílico	Sim	Sim	Opcional (Ref:160254)	Sim



Entrada de ar

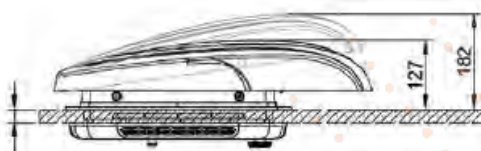
Claraboia Plus Fan



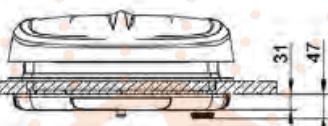
1

2

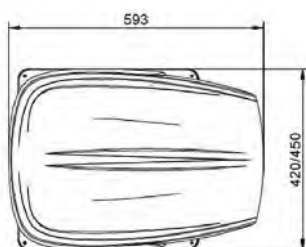
3



Espessura da parede: 27-80 mm



NOVO



Corrente	12 V
Medidas de corte	400 × 400 mm
Cor acrílico	(Ref: 710095) 1
Cor preta	(Ref: 710094) 2
Cor branca	(Ref: 710093) 3
Controlo remoto	Sim
Luz Led	Sim (2x2W)
Velocidades ventoinha	10
Usar durante condução	Sim
Usar com chuva	Sim
Cap. Máx Ventoinha	3000 m3/seg
Entrada com estore opaco pelissado	Sim

Observação: Clarabóia com ventilação mesmo quando está quase fechada

Entrada de ar



Modelo Heki

Ref.	100001	221693	100136
Modelo	Heki 2 ¹	Heki 2 Plus ² iluminação integrada	Heki 3 Plus ³ iluminação integrada
Abertura	Alavanca	Alavanca	Manivela
Vent. forçada		Sim	
Tampa		Acrílico duplo	
Mosquiteira		Sim	
Estore		Sim	
Corte		960x655 mm	
Dim. exteriores	1080x790 mm	1080x790 mm	1050x750 mm
Espessura teto		33-60 mm	



Entrada de ar

Claraboias 40x40 cm

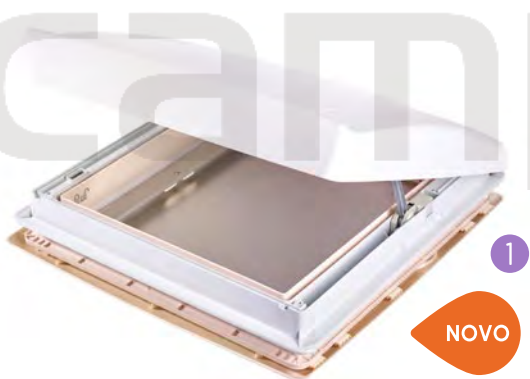
Ref.	Modelo	Tampa	Cor	Mosquiteira	Estore	Corte
179079	TF40	Plástico opaca	Branca	Sim, fixa	Não	40x40 cm 1
170156	Chantal	Plástico opaca	Bege	Sim	Sim	40x40 cm 2
171532	Chantal	Plástico opaca	Branca	Sim	Sim	40x40 cm 2



Claraboias 40x40 cm

THULE
SWEDEN

Ref.	Tampa	Extrator 12V	Mosquiteira	Estore	Esp. teto	Corte
280074	Plástico opaco	Não	Sim	Sim	25-50 mm	40x40 cm 1
280250	Plástico translucido	Não	Sim	Sim	25-50 mm	40x40 cm 1
280077	Plástico opaco	Sim	Sim	Sim	25-60 mm	40x40 cm 2



280370

Estore para claraboia
Omnivent 40 x 40 cm

NOVO



280387

Estore para claraboia
Omnivent 40 x 40 cm

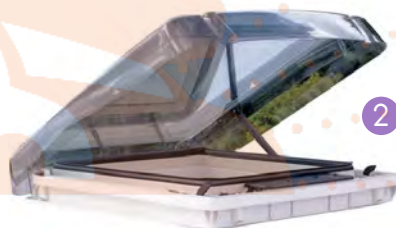
NOVO

Entrada de ar



Claraboias 40x40 cm

Ref.	460026	460038	460039
Modelo	1 RemiTop Vista	2 RemiTop Vario II	2 RemiTop Vario II
Tampa	Acrílico	Acrílico	Acrílico
Extrator 12V	Não	Não	Não
Mosquiteira	Sim	Sim	Sim
Estore	Sim	Sim	Sim
Corte	40x40 cm	40x40 cm	40x40 cm
Espessura teto	28-42 mm	24-35 mm	24-35 mm
Abertura	Alavanca (punho)	Alavanca (punho)	Manivela



Claraboias 40x40 cm

Ref.	100110	220937	220658
Modelo	Mini Heki 1	Mini Heki 1	Mini Heki S 2
Abertura	Alavanca	Alavanca	Pegas
Tampa		Acrílico	
Extrator 12V		Não	
Mosquiteira		Sim	
Estore		Sim	
Corte		40x40 cm	
Esp. teto	25-42 mm	43-60 mm	25-42 mm



Entrada de ar



Claraboias 50x50 cm

Ref.	Modelo	Tampa	Extrator 12V	Mosquiteira	Estore	
160098	Vent 50 White	Plástico opaca	Não	Sim	Sim	1
160132	Vent 50 Crystal	Acrílico	Não	Sim	Sim	2



1



2



Claraboias Fantastic Vent - Extrator 12V



Ref.	Modelo	Medidas	Tampa	Extras	Mosquiteira	Estore	
221512	Vent 2250	40x40 cm	Opaca	----	Sim	Não	1
221028	Vent 3350	40x40 cm	Opaca	Sensor de chuva	Sim	Não	1
221543	Vent 7350	40x40 cm	Opaca	Sensor de chuva e controlo remoto	Sim	Não	2



1



2



NOVO

NOVO

Entrada de ar



Midi Heki

Ref.	100159	224232	220595
Abertura	Alavanca ①	Alavanca ②	Manivela ③
Vent. forçada	Não	Sim	Sim
Cor exterior	Branco	Cinza	Branco
Tampa	Acrílico	Acrílico	Acrílico
Mosquiteira	Sim	Sim	Sim
Estore	Sim	Sim	Sim
Corte	700x500 mm	700x500 mm	700x500 mm
Dim. exteriores	846x617 mm	846x617 mm	846x617 mm
Espessura teto	25-29 mm	25-29 mm	25-29 mm



①



②



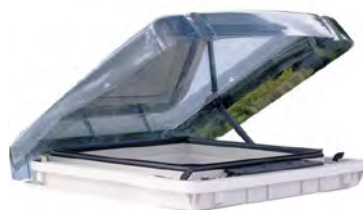
③



Claraboias panorâmicas Remitop Vario II

Ref. 460027

Abertura	Manivela
Mosquiteira	Sim
Estore	Sim
Corte	900x600 mm
Espessura teto	24-35 mm



Entrada de ar

Claraboia panorâmica

Ref.	710027
Dimensão exterior	645x885 mm
Dimensões de corte	500x700 mm
Tampa	Acrílico
Corrente	12 V
Cortina Opaca e rede mosquiteira	Sim
Ângulo de abertura	80°
Espessura teto	25-60 mm
Cor	Cinza escuro
Led	Sim
Abertura	Alavanca



Claraboia com estore

Ref.	710064	710026
Dimensão exterior	525 x 525 cm	525 x 525 mm
Dimensões de corte	400 x 400 cm	400x400 mm
Tampa	Transparente/vidros duplos	Acrílico
Corrente	12 V	---
Alt. acima do tejadilho	120 mm/ 410 mm (aberto)	120 mm/ 410 mm (aberto)
Espessura teto	25-60 mm	25-60 mm
Cor	Acrílico	Cinza escuro
Iluminação	Sim com iluminação ajustável	Não
Cortina opaca e rede mosquiteira	Sim	Sim



NOVO

Acessórios de claraboia

Artigos opcionais

Kit montagem Micro Heki

Ref.	Espessura teto
221538	28-29 mm
221539	30-31 mm
221540	32-33 mm



221567

Aro adaptador micro heki para espessuras de tecto de 43 a 60 mm

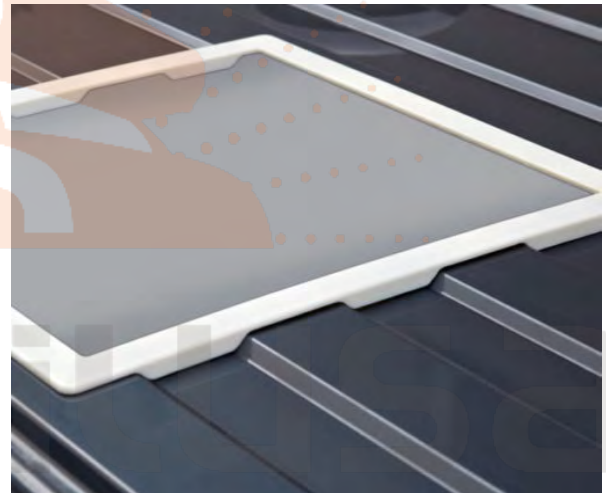
Aro de enchimento

Enchimento de tejadilho para fiat ducato após 2006, para facilitar a instalação de claraboias.

Aro de enchimento



Ref.	Compatibilidade	Corte
220103	Dometic Micro Heki	28x28 cm
221858	Dometic Midi Heki	70x50 cm



Aro de enchimento



Ref.	Compatibilidade	Corte
161658	Fiamma 28x28	28x28 cm
161657	Fiamma 40x40	40x40 cm



Entrada de ar



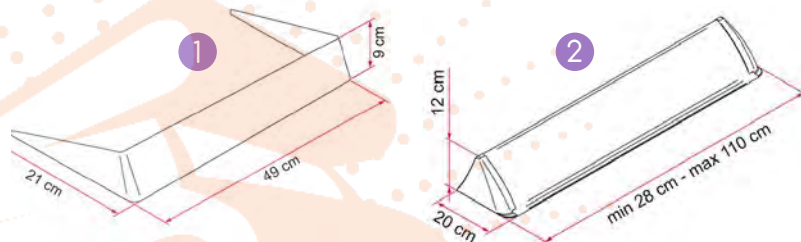
Defletores de vento

Os defletores de vento evitam a entrada de ar em andamento assim como vibração e ruído. Podem ser instalados com parafusos ou com colas adesivas próprias (Dekalin).



Defletores de vento

Ref.	Comprimento	Marca	
160145	49 cm	Fiamma	1
161393	28 a 110 cm	Fiamma	2
100021	80 cm	Dometic	3
100020	110 cm	Dometic	3



Estores Fiamma

Ref.	Compatibilidade	
160449	Claraboia 40x40	1
160450	Claraboia 50x50	1
160254*	Claraboia 40x40	2
160282*	Claraboia 50x50	2



*Nota: Aparafusado na própria claraboia

160897

Ventoinha para claraboias de 40x40 cm (exceto Fiamma) até 50x70 cm. Pode funcionar como extrator ou ventilador. Ligação ao isqueiro incluída.



Janelas

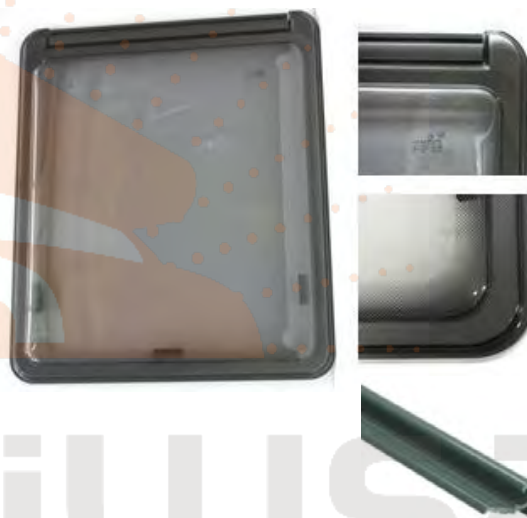
Janelas Polyplastic simples 03.08

Ref.	Dim. Corte (LxA)	Dim. Janela (LxA)
360005	900 x 550 mm	955 x 630 mm
360004	1300 x 550 mm	1355 x 630 mm
360162	Calha para janela Vendido ao metro Cada calha com 2 ou 2,2 m	



Janelas Polyplastic duplas 04.23 4R

Ref.	Dim. Corte (LxA)	Dim. Janela (LxA)
360064	500 x 520 mm Janela opaca	555 x 595 mm
360040	570 x 350 mm Janela Opaca	540 x 320 mm
360100	600 x 550 mm Janela opaca	655 x 625 mm
360257	700 x 300 mm	755 x 375 mm
360147	700 x 350 mm	755 x 425 mm
360041	700 x 520 mm	755 x 595 mm
02B0001	900 x 400 mm	955 x 475 mm
360153	900 x 500 mm	955 x 575 mm
360033	900 x 520 mm	955 x 595 mm
360106	900 x 550 mm	955 x 625 mm
360068	1200 x 520 mm	1255 x 595 mm
360102	1300 x 550 mm	1355 x 625 mm
360148	1450 x 650 mm	1505 x 725 mm
360243	Calha para janela 1658 mm	



Janelas Polyplastic duplas 04.23 2R

Ref.	Dim. Corte (LxA)	Dim. Janela (LxA)
360242	700 x 300 mm	755 x 375 mm
02B1112	700 x 350 mm	755 x 425 mm
360348	800 x 350 mm	855 x 425 mm
360051	900 x 520 mm	955 x 595 mm
360001	1500 x 580 mm	1555 x 655 mm
360243	Calha para janela 1658 mm	



Entrada de ar

Janelas Polyplastic duplas 04.24

Ref.	Dim. Corte (LxA)	Dim. Janela (LxA)
360034	700 x 300 mm	785 x 385 mm
360174	700 x 350 mm	785 x 435 mm
360328	870 x 520 mm	955 x 605 mm
360101	900 x 500 mm	985 x 585 mm
360065	1450 x 600 mm	1535 x 685 mm
360293	Calha para janela 1480 mm	



Janelas Polyplastic duplas 04.26

Ref.	Dim. Corte (LxA)	Dim. Janela (LxA)
360109	700 x 300 mm	755 x 370 mm
360084	1200 x 520 mm	1255 x 590 mm
360293	Calha para janela 1480 mm	



Janelas Polyplastic duplas 04.23 (Bürstner)

Ref.	Dim. Corte (LxA)	Dim. Janela (LxA)
02B666	700 x 350 mm	775 x 435 mm
02B982	900 x 520 mm	975 x 605 mm
360293	Calha para janela 1480 mm	



Janelas Farnier Penin simples

Ref.	Dim. Corte (LxA)
170247	400x300 mm
170055	500x500 mm
170282	600x250 mm
170174	600x400 mm
170246	750x475 mm
171086	800x250 mm
170173	800x400 mm
170467	900x500 mm
170280	1000x400 mm
170310	1000x500 mm
170172	1200x500 mm

Janela Farnier Penin

Janelas de correr simples em vidro com aro exterior preto em alumínio.



Entrada de ar

Dometic S7P

As janelas S7P da Dometic com caixilho em alumínio são ligeiramente curvadas no exterior, sendo assim ideais para aplicação em furgões. Aro interior com rede mosquiteira e estore não incluído. Kits de instalação para espessuras de parede específicas em separado.



Janela	Aro interior	Dim. Corte (LxA)	Dim. Total Exterior (LxA)	Dim. Total Interior (LxA)
221065	221073	280x380 mm	308x408 mm	308x423 mm
221066	221074	490x500 mm	518x528 mm	518x543 mm
221067	221075	560x465 mm	588x493 mm	588x508 mm
221068	221076	700x510 mm	728x538 mm	728x553 mm
221069	221077	750x465 mm	778x493 mm	778x508 mm
221070	221078	818x315 mm	843x343 mm	846x358 mm
221071	221079	960x450 mm	988x478 mm	988x493 mm
221744	221080	985x465 mm	1013x493 mm	1013x508 mm

Kit instalação opcional S7P

Kit de instalação

Ref.	Espessura parede
221765	30-31 mm
221766	34-35 mm
221767	36-37 mm



Entrada de ar

Dometic Seitz C5 (Compassos e fechos incluídos)

Ref.	Dim. Corte (LxA)	Dim. Acrílico (LxA)
220136	500 x 300 mm	560 x 364 mm
220137	500 x 520 mm	560 x 584 mm
220138	700 x 400 mm	760 x 464 mm
220141	900 x 450 mm	960 x 514 mm



Dometic LUX

Acrílico de substituição para as janelas Dometic LUX. Semelhantes ao modelo S4, mas o acrílico é completamente plano no exterior. Compassos e fechos incluídos.

Ref.	Dim. Corte (LxA)	Dim. Acrílico (LxA)
221757	350x500 mm	324x436 mm
221758	500x500 mm	474x436 mm
221759	600x600 mm	574x536 mm
221760	700x300 mm	674 x 236 mm
221761	700x500 mm	674 x 436 mm
221762	900x550 mm	874 x 486 mm
221763	1200x600 mm	1174 x 536 mm



Entrada de ar

Janela curva em acrílico

Esta janela é Ideal para transformações de vans - a moldura da janela é curva para seguir o contorno do painel da van! O vidro é duplo, plano por fora e convexo por dentro. A cor padrão da moldura da janela é preta.

Características:

- Anti-UV;
- Estrutura em liga de alumínio lacado de alta resistência;
- Abertura do tipo push e pode parar em vários ângulos;
- Adequado para espessura de parede: 25-40 mm;
- Instalação na parede, não havendo necessidade de fazer furos na carroçaria da van;


Modelos

Ref.	Dimensões (LxA)
710055	280 x 380 mm
710056	400 x 500 mm
710057	490 x 500 mm
710058	560 x 465 mm
710059	700 x 510 mm
710060	750 x 465 mm
710061	810 x 315 mm
710062	960 x 450 mm
710063	980 x 465 mm



Inclui:
- rede mosquiteiro;
- estore opaco;

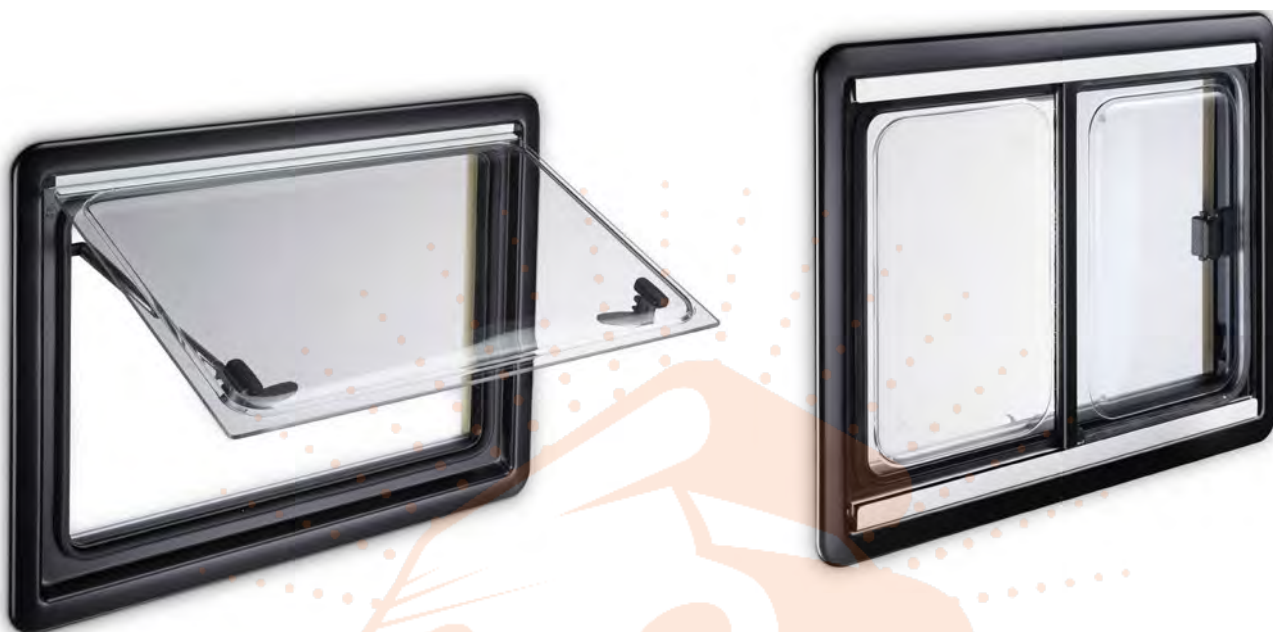
Entrada de ar

Ref.Projetar	Ref.Correr	Ref.Acrílico	Dim. Comercial	Dim. Total (LxA)	Dim. Acrílico (LxA)
220485	-----	220146 	350x500 mm	393x531 mm	318x434 mm
100190	-----	100227	500x300 mm	544x330 mm	468x232 mm
220810	-----	220942	500x350 mm	544x380 mm	468x282 mm
100036	220691	100129	500x450 mm	544x480 mm	468x382 mm
220611	-----	-----	500x500 mm	544x531 mm	468x432 mm
100212	-----	-----	550x550 mm	594x581 mm	518x484 mm
220820	-----	100235	550x600 mm	594x631 mm	518x534 mm
220948	-----	100273	600x500 mm	644x531 mm	568x434 mm
220838	220388	100166	600x600 mm	644x631 mm	568x534 mm
-----	-----	221802 - opaca			
-----	-----	221745	650x300 mm	694x330 mm	618x232 mm
100152	100051	100111	700x300 mm	745x330 mm	668x232 mm
100184	220804	100233	700x400 mm	745x430 mm	668x332 mm
220546	220568	100030	700x450 mm	745x481 mm	668x382 mm
220997	-----	220036	700x500 mm	745x531 mm	668x434 mm
220378	220800	100228	700x550 mm	745x581 mm	668x484 mm
220673	220854	100196	700x600 mm	745x631 mm	668x534 mm
-----	-----	100197 - opaca			
-----	-----	220751	750x400 mm	797x430 mm	718x332 mm
220783	220789	100222	750x600 mm	797x631 mm	718x534 mm
221688	100126	221569	800x350 mm	846x380 mm	768x282 mm
100038	100049	100130	800x450 mm	846x481 mm	768x382 mm
100156	100053	220851	900x400 mm	948x430 mm	868x334 mm
220571	100054	100131	900x450 mm	948x481 mm	868x382 mm
220404	100231	220817	900x500 mm	948x531 mm	868x434 mm
100113	220632	100200	900x550 mm	948x581 mm	868x484 mm
220510	100191	100027	900x600 mm	948x631 mm	868x534 mm
220574	-----	100229	1000x450 mm	1048x481 mm	968x382 mm
100175	100055	220497	1000x500 mm	1048x531 mm	968x434 mm
-----	-----	100236	1000x550 mm	1048x581 mm	968x484 mm
220577	100056	220491	1000x600 mm	1048x631 mm	968x534 mm
100158	-----	220657	1100x450 mm	1148x481 mm	1068x382 mm
100112	-----	220032	1100x550 mm	1148x581 mm	1068x484 mm
224218	-----	220542	1200x300 mm	1248x330 mm	1168x232 mm
-----	-----	100031	1200x350 mm	1248x380 mm	1168x282 mm
220834	-----	-----	1200x500 mm	1249x531 mm	1168x434 mm
220570	220561	100217	1200x600 mm	1249x631 mm	1168x534 mm
-----	-----	100230	1200x700 mm	1249x733 mm	1168x634 mm
-----	-----	100172	1300x550 mm	1343x581 mm	1268x484 mm
220680	221019	100026	1300x600 mm	1343x631 mm	1268x534 mm
221008	-----	100025	1450x550 mm	1500x581 mm	1418x484 mm
100035	100058	100193	1450x600 mm	1500x631 mm	1418x534 mm
221554	-----	-----	1600x600 mm	1650x631 mm	1568x534 mm



Dometic S4

As janelas S4 da dometic são fáceis de aplicar. Todos os acessórios incluídos nomeadamente fechos, compassos e aro interior com estore e rede mosquiteira aparafusado à própria janela



Entrada de ar



Porta para autocaravana 1820 x 620 mm MYVAN

Dim. Corte (LxA)

Dim. Porta (LxA)

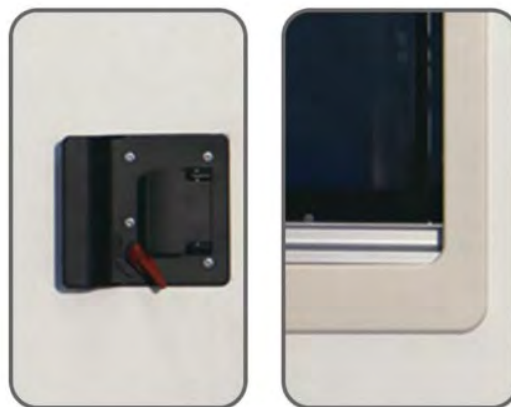
710053

1822 x 622 mm

1820 x 620 mm

Características:

- Pannel sanduíche de alumínio;
- Estrutura com revestimento de alumínio lacado;
- Vidros duplos acrílicos, resistentes aos raios UV;
- Estore plissado opaco;
- Rede mosquiteira plissada fácil de instalar;
- Fechadura mecânica;
- Espessura de parede adequada: 33-42 cm;
- Ângulo máximo de abertura: 180°;
- Peso. 16 Kg;
- A porta pode ser cortada em altura;



NOVO

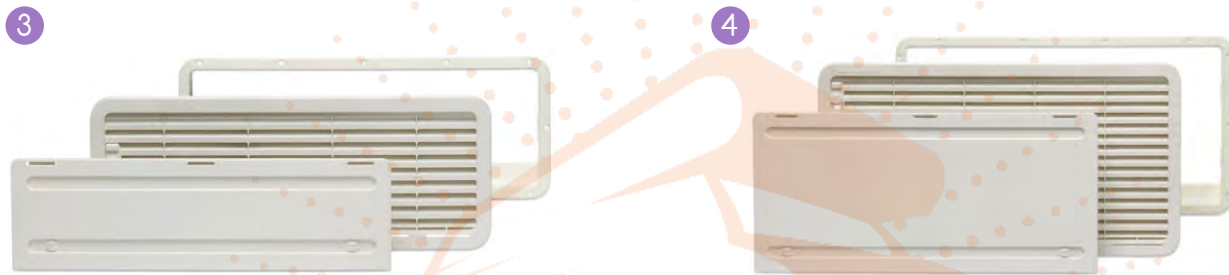
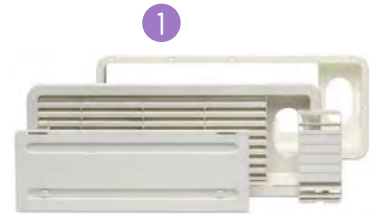


Grelhas

Grelhas frigorífico Dometic



Ref.	Modelo	Aplicação	Dim. Total
220022	LS 100	Conjunto superior	479x185x45 mm
221545	LS 200	Conjunto inferior	479x185x45 mm
220088	LS 200	Conjunto inferior	479x185x45 mm
220262	LS 300	Superior ou inferior	518x280x42 mm
220521	LS-R500	Tejadilho	270x120 mm
220076	Parafuso para grelha Dometic		
220960	Fecho para grelha Dometic		



Grelhas Completas Thetford



Ref.	Dim. Total	Dim. Encastrar	Cor
070149	481x185 mm	445x150 mm	Branco
070175	523x281 mm	486x248 mm	Branco
070311	430x255 mm	395x222 mm	Branco



Entrada de ar

Grelha de ventilação retangular

Ref.	Dim. total	Dim. encastrar	Mosquiteira	
170277	376x146 mm	357x121 mm	Sim	1
170278	370x130 mm	351x98 mm	Sim	2
170237	230x80 mm	Não encastrável	Não	3
179288	365x140 mm	340x115 mm	Sim	4
570004*	270x120 mm	253x103 mm	Sim	5
179346	200x72 mm	190x62 mm	Sim	6
179287	445x90 mm	433x77 mm	Não	7

*Nota: Grelha dupla. Espessura máxima de parede 40 mm



Grelha de ventilação redonda

Ref.	Dim. total	Dim. encastrar	Mosquiteira
570001	(Ø) 75 mm	(Ø) 56 mm	Não
570002	(Ø) 100 mm	(Ø) 74 mm	Não
570003	(Ø) 120 mm	(Ø) 95 mm	Não



Grelha para frigorífico

Ref.	Dimensões	Dimensões buraco	
710088	480 x 185 x 42 mm	451 x 156 mm	1
710089	490 x 250 x 42 mm	490 x 250 mm	2
710090*	490 x 250 x 58 mm	490 x 250 mm	3



*Nota: Inclui ventoinhas de ventilação

Entrada de ar

Grelhas Trem (118x118 mm)

Ref.	Cor
770016	Branco
770017	Cinza
770018	Preto



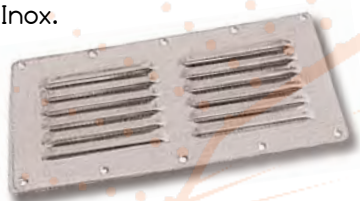
Grelhas Trem (ø 130x120mm)

Ref.	Material
770024	Aço Inox.



Grelhas Trem (230x115 mm)

Ref.	Material
770027	Aço Inox.



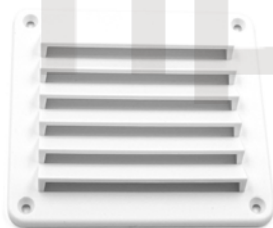
Grelhas Trem (127x115 mm)

Ref.	Material
770026	Aço Inox. polido



Grelhas Trem (140x126 mm)

Ref.	Material
770022	Branco



Grelhas Trem (140x80 mm)

Ref.	Material
770025	Branco



Grelhas Trem (206x106 mm)

Ref.	Cor
770019	Branco
770020	Cinza
770021	Preto



Grelhas Trem (260x125 mm)

Ref.	Material
770023	Branco





Alta Tecnologia

Alarmes	229
Antenas satélite automáticas	216
Antenas satélite semiautomáticas	215
Antenas terrestres	210
Auxílio de manobras	227
Mobilidade	231
Rádios	223
Suportes de Televisão	220
Televisão	219

Antenas terrestres



Antenas omnidirecionais Teleco

Antenas omnidirecionais para sinal digital DVB-T2 terrestre com Filtro LTE para eliminar qualquer perturbação causada pela rede 4G de smartphones.

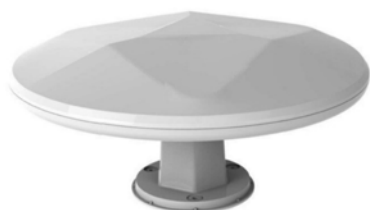
Material incluído:

- Suporte universal para tejadilho ou mastro (Ø 32-34 mm)
- Amplificador ajustável com 2 saídas de TV
- 5 metros de cabo coaxial
- 3 conexões coaxiais



Caraterísticas técnicas

Ref.	00001	00002
Modelo	Teleco Weekend Super 1	Teleco Walkie 22 2
Filtro 4G	Sim	Sim
Canais	5-12 21-69	5-12 21-69
Amplificador	9 26 dB	22 26 dB
Tensão	12/24/230 V	12/24/230 V
Diâmetro	28 cm	38-88 cm
Altura	12 cm	16,5 cm
Peso	0,7 kg	1,4 kg



171875 - Antena omnidirecional Stanline

Antena omnidirecional com filtro 5G integrado e amplificação do sinal em 22 dB. Fornecido com adaptador AC 230V e tomada de isqueiro DC 12V

Antenas omnidirecionais Teleco com internet

A Teleco Wing-LAN 11 é uma antena omnidirecional para sinal digital DVB-T2 terrestre. Com capacidade de captação da rede de internet móvel 5G que pode ser difundida dentro da autocaravana através de um router (não incluído). Com Filtro LTE para eliminar qualquer perturbação causada pela rede 4G /5G de smartphones. Material incluído:

- Suporte universal para tejadilho ou mastro (Ø 32-34 mm);
- Amplificador ajustável com 3 saídas de TV;
- 5 metros de cabo coaxial DVBT/T2;
- 5 metros de cabo coaxial SMA 5G;
- 3 conexões coaxiais;



Caso esteja apenas interessado na captação do sinal de internet, pode optar pela antena TA095.

Caraterísticas técnicas

Ref.	00197
Modelo	Wing LAN 11
Filtro 4G/5G	Sim
Canais	5-12 21-48
Amplificador	16 26 dB
Tensão	12/24 V
Diâmetro	38 cm
Altura	16,5 cm
Peso	1,2 kg

Características técnicas

Ref.	00198	00215
Conectividade	2G, 3G, 4G LTE, 5G	2G, 3G, 4G LTE, 5G, Wi-Fi D6, 2,4GHZ
Frequência	De 700 a 6000 MHZ	De 700 a 6000 MHZ
Velocidade da rede	<150 Mbps	>150 Mbps
Alimentação	12V	12V



Router

Router 4G a 12v para difusão do sinal de internet no interior da autocaravana através de cartão SIM.

Opcionais

Ref.	Descrição
00199	Router 4G 1
00200	Suporte para router 00199 2



00003 - Teleco Teleplus

Antena direcional para sinal digital DVB-T2 terrestre com Filtro LTE para eliminar qualquer perturbação causada pela rede 4G e 5G de smartphones. Enquanto que no modelo clássico Teleplus o mastro (Ø 25-50 mm) é apertado num suporte lateral, no modelo Teleplus 3G o mastro (Ø 30 mm) é apertado na parte inferior da antena.

Material incluído:

- Amplificador ajustável com 2 saídas de TV
- 5 metros de cabo coaxial com conectores
- Mastro não incluído! (00004)



Caraterísticas técnicas

Ref.	00003	00008
Modelo	Teleplus	Teleplus 3G
Canais	5-12 21-48	5-12 21-48
Amplificador	22 36 dB	22 38 dB
Tensão	12/24 V	12/24 V
Comprimento	505 mm	480 mm
Largura	400 a 700 mm	390x720 mm
Peso	1,8 kg	2,5 kg

00183 - Teleco Teleplus X2

Antena direcional para sinal digital DVB-T2 terrestre com Filtro LTE para eliminar qualquer perturbação causada pela rede 4G e 5G de smartphones. Com toda a qualidade da original Teleplus, mas agora com mecanismo de orientação de polaridade, permitindo uma receção otimizada para todas as emissões de sinal de TV (analógica ou digital) transmitidas tanto com polaridade vertical como horizontal. (Orientado pelo interior do veículo)

Material incluído:

- Amplificador de 38 dB;
- Mastro de 165 cm incluído;

Caraterísticas técnicas

Ref.	00183
Modelo	Teleco Teleplus X2
Filtro 4G	Sim
Canais	5-12 21-69
Amplificador	22 38 dB
Tensão	12/230 V





171876 - Active HDTV Stanline

Antena direcional de alta definição. Filtro 5G integrado. Amplificação de sinal de 25 dB. Ficha 220V e 12V isqueiro incluídos.
Peso: 1,75 kg

Mastro kit completo

Ref.	Material	Comprimento	Diâmetro	Quantidade entregue
00004	Alumínio	1,6 m	30 mm	1 unidade



Peças de mastro em separado

Ref.	Descrição
900003	Topo inferior e superior
00045	Mola para vedante
340006	Vedante de borracha
090422	Kit de 2 cursores
090423	Tubo de alumínio 1,6 m



Antenas satélite semiautomáticas



00049 - Teleco Voyager Digimatic

Com a Voyager Digimatic, é possível alinhar manualmente o prato com o satélite pretendido em simples e rápidos passos. Hoje em dia, a maior dificuldade em alinhar manualmente a antena é a lentidão do sinal a chegar à televisão, quer isto dizer que mesmo que a antena esteja alinhada, o utilizador corre o risco de continuar à procura do sinal. O utilizador é obrigado a orientar a antena muito lentamente para colmatar este desfasamento.

A Voyager Digimatic é a solução para este problema. Está equipado com um medidor de elevação eletrónico, que indica o valor real da inclinação, mesmo se o veículo não estiver nivelado. O DSF90/E HD incluído na antena indica tanto a elevação como a força do sinal instantaneamente.

Material incluído:

- Antena com prato 65 cm
- Unidade de procura DSF90/E HD
- Mastro 52 cm
- Cabo coaxial 5 m



Ref.	00073	00049
Modelo	Voyager Digimatic	
Diâm. prato	50 cm	65 cm
Nº satélites	8	
Proteção LNB	Sim	
Dim. fechada (LxA)	65x17 cm	88x18 cm
Peso	6,7 kg	9,2 kg

Antenas satélite automáticas



Teleco Telesat BT

Antena de satélite automática HD com 16 satélites memorizados. Equipada com unidade de controlo DVB-S2, e painel de controlo para selecionar satélites e levantar/recolher o prato (pode ser controlado também através do smartphone com ligação bluetooth). A unidade de controlo tem ainda uma entrada CI Bus. Todas as atualizações de software podem ser instaladas através da aplicação de telemóvel da Teleco. Recolhe o prato automaticamente quando o motor do veículo é ligado.

Material incluído:

- Antena com prato 65 cm
- Unidade de controlo DVB-S2
- Painel de controlo



Ref. 00072 (branco)/00204 (preto)

Modelo	Telesat BT
Diâm. prato	65 cm
Nº satélites	16
Proteção LNB	Não
Inclinação LNB (SKEW)	Manual
Dimensão fechada (LxA)	73x19 cm
Dim. prato	63x59 cm
Dim. base	39x28 cm
Peso	9 kg



Teleco Flatsat Easy BT

Antena de satélite automática HD com 16 satélites memorizados. Equipada com unidade de controlo DVB-S2, e painel de controlo para seleccionar satélites e levantar/recolher o prato (pode ser controlado também através do smartphone com ligação bluetooth). A unidade de controlo tem ainda uma entrada CI Bus. Todas as atualizações de software podem ser instaladas através da aplicação de telemóvel da Teleco. Recolhe o prato automaticamente quando o motor do veículo é ligado.

Material incluído:

- Antena
- Unidade de controlo DVB-S2
- Painel de controlo



Ref.	00022	00023
Modelo	Flatsat Easy BT	Flatsat Easy BT
Diâm. prato	65 cm	85 cm
Nº satélites	16	16
Proteção LNB	Sim	Sim
Inclin. LNB (SKEW)	Manual	Manual
Dim. fechada. (LxA)	85x17 cm	104x17 cm
Dim. prato	72x67 cm	91x85 cm
Peso	10,5 kg	11,6 kg



00115 - Teleco Flatsat Easy Skew BT SMART

Antena de satélite automática HD com 16 satélites memorizados. Equipada com unidade de controlo DVB-S2, e painel de controlo para selecionar satélites e levantar/recolher o prato (pode ser controlado também através do smartphone com ligação bluetooth). A unidade de controlo tem ainda uma entrada CI Bus. Todas as atualizações de software podem ser instaladas através da aplicação de telemóvel da Teleco. Recolhe o prato automaticamente quando o motor do veículo é ligado.

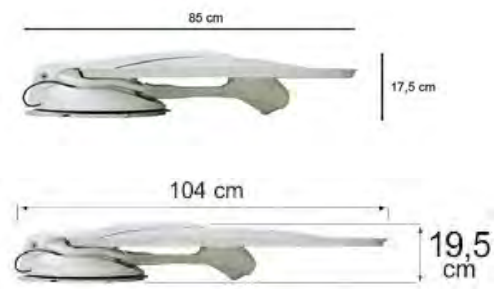
SKEW: Sistema de alinhamento automático com o satélite de modo a que o LNB se mantenha num ângulo de receção otimizado, graças ao módulo integrado de GPS. (Ver ilustração em baixo)

Material incluído:

- Antena
- Unidade de controlo DVB-S2
- Painel de controlo



Ref.	00051	00115
Modelo	Flatsat Easy Skew BT	
Diâm. prato	65 cm	85 cm
Nº satélites	16	
Proteção LNB	Sim	
Inclinação LNB (SKEW)	Automática	
Dim. fechada (LxA)	85x17,5 cm	104x19,5 cm
Peso	10,8 Kg	12 Kg



Televisão

Televisões 12v SEM TDT

Estas televisões não têm TDT incluída, funcionará apenas com sinal digital fornecido pela antena parabólica. Cabo de isqueiro incluído, resolução em HD 1080p, Entrada HDMI, VGA E USB. Comando remoto, pilhas não incluídas

Televisão 12v SEM TDT

Ref.	Ecrã	Smart TV	Dimensões
710008	19"	Não	440 x 305 mm
710009	22"	Não	505 x 350 mm
710010	19"	Sim	440 x 305 mm
710011	22"	Sim	505 x 350 mm



Televisões Trevi 12v

Televisões Trevi em LED preparadas para sinal terrestre e de satélite. A versão em Smart TV é operada com sistema Android 11

Cabo de isqueiro incluído
Cabo 230v incluído
Resolução em HD 768p
Comando remoto, pilhas incluídas

Televisões 12v Trevi

Ref.	Ecrã	Smart TV	Entradas	Dimensões	Peso
660002	24"	Não	VGA, HDMI, USB	550 x 325 x 80 mm	3 Kg
660008	24"	Sim	HDMI, USB, RJ45	550 x 325 x 80 mm	2,30 Kg



Televisões MYVAN 12v



Televisões MYVAN em LED preparadas, tanto para sinal terrestre como de satélite. Cabo de isqueiro incluído; Cabo 230v incluído; Resolução em HD 768p; Comando remoto, pilhas incluídas;

NOVO



Televisões 12v MYVAN

Ref.	Ecrã	Smart TV	Consumo	Entradas	Dimensões	Peso
710045	19"	Não	5W	VGA, HDMI, USB	437 x 267 x 81 mm	---
710046	22"	Sim	≤25W	HDMI, USB, RJ45	550 x 325 x 80 mm	---
710047	32"	Sim	≤40W	HDMI, USB, RJ45	550 x 325 x 80 mm	---

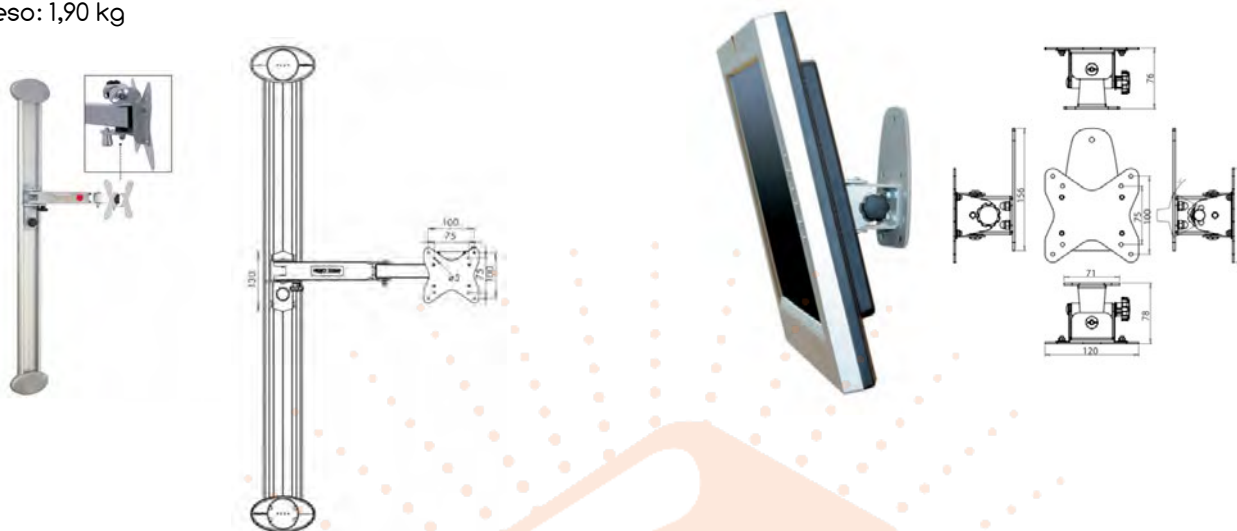
Suportes de televisão

390008 - Série 12550 versão 1

Suporte orientável e reclinável.
Peso máximo admissível: 10 kg
Peso: 0,8 kg

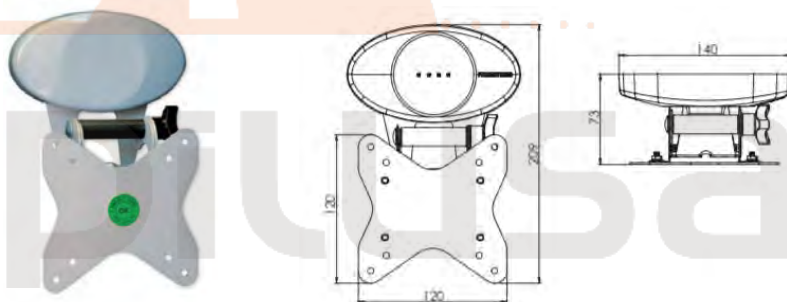
390011

Suporte regulável em altura,
rotativo e rebatível.
Peso máximo admissível: 8 kg
Peso: 1,90 kg



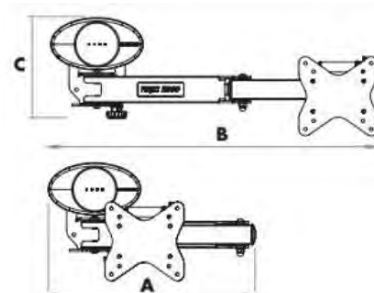
390009 - Série 12550 versão 2

Suporte orientável e rebatível.
Peso máximo admissível: 10 kg
Peso: 0,6 kg



390002

Suporte de TV com braço articulado.
Peso máximo admissível: 8 kg
Peso: 1,8 kg
A: 314 mm
B: 496 mm
C: 179 mm



Suporte deslizante horizontal

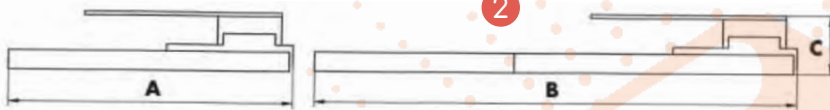
Ref.	390004	390005
Lado	Direito 1	Esquerdo 2
Peso admissível	10 kg	10 kg
Peso	4,3 kg	4,3 kg
A	413 mm	413 mm
B	921 mm	921 mm
C	88 mm	88 mm



1



2

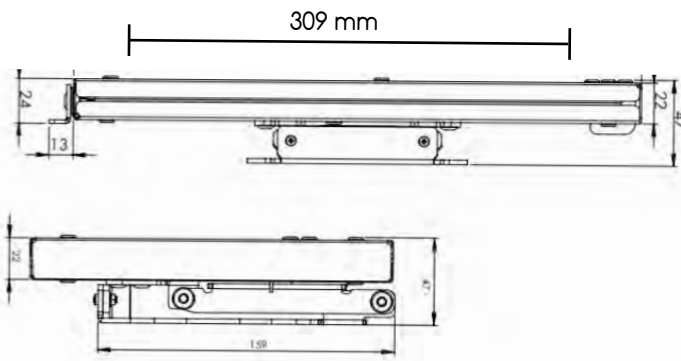


Suporte deslizante vertical

Ref.	390029	390028
Lado	Direito 1	Esquerdo 1
Peso admissível	8 kg	8 kg

NOVO

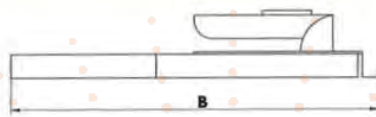
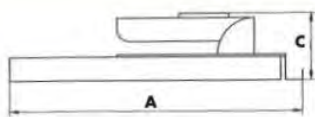
1



Alta Tecnologia

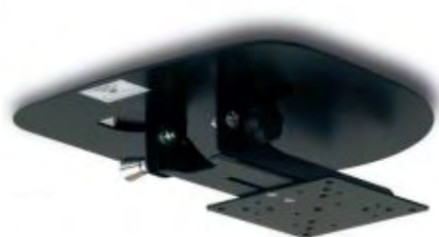
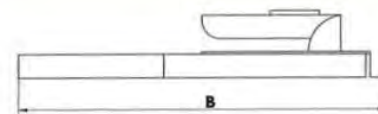
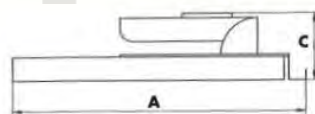
Suporte rotativo e rebatível - largura 260 mm

Ref.	390006	390007
Peso admissível	20 kg ¹	10 kg ²
Peso	3,8 kg	3,8 kg
A	375 mm	325 mm
B	826 mm	726 mm
C	74 mm	112 mm



Suporte deslizante rotativo e rebatível (instalação no teto)

Ref.	390038	390036	390037	390012
Peso admissível	10 kg	10 kg	10 kg	8 kg
Peso	3,8 kg	3,8 kg	4 kg	2,9 kg
A	375 mm	375 mm	425 mm	405 mm
B	826 mm	826 mm	933 mm	802 mm
C	74 mm	90 mm	90 mm	93 mm
Largura	260 mm	260 mm	260 mm	146 mm



390003

Suporte de teto, rotativo e rebatível.
 Peso máximo admissível: 7 kg;
 Peso: 2 kg;
 Dim. base: 275x260 mm;

Rádios

660004 - Autorrádio 1-DIN Trevi MDV 6380

O Trevi MDV 6380 é um verdadeiro computador de bordo capaz de se conectar com qualquer tipo de dispositivo móvel. Sintonizador DAB / DAB+ / FM RDS com 18 memórias e ecrã tátil de 7". Pode conectar o smartphone via bluetooth permitindo reproduzir as suas músicas favoritas e conversas telefónicas com Kit mãos livres. A função Android Mirror Link permite que visualize e controle as aplicações instaladas no smartphone através do ecrã tátil do rádio! Poderá ainda conectar uma câmara de recuo não incluída.



Caraterísticas técnicas

- Sintonizador DAB / DAB + / FM RDS com 18 memórias
- Função Android Mirror Link
- Reprodução vídeo e audio MPEG4 / MP3
- Ecrã 7" (18 cm diagonal) com movimento motorizado
- Função bluetooth com kit mãos livres e reprodução MP3
- Entrada USB / SD / AUX IN frontal
- Entrada RCA áudio / vídeo, entrada de câmara de recuo
- Saída subwoofer
- Controlo de graves e agudos
- Potência de 50W x 4 canais
- Antena DAB e controlo remoto incluídos

470046 - Autorrádio 2-DIN MP5

Autorrádio 7" tátil 800x480 pixels com leitura MP3, MP4 e MP5. A função Android Mirror Link permite que visualize e controle as aplicações instaladas no smartphone através do ecrã tátil do rádio! Poderá ainda conectar uma câmara de recuo não incluída.

Caraterísticas técnicas

- Rádio AM/FM (18 memórias)
- Função Mirror Link
- Leitor USB / SD / AUX IN
- Controlo de graves e agudos
- Função bluetooth com kit mãos livres e reprodução MP3
- Entrada câmara de recuo
- Comando à distância
- Potência de 45W x 4 canais



470037 - Autorrádio 1-DIN

Rádio 1-DIN com leitor de CD, AM/FM e MP3 Stereo

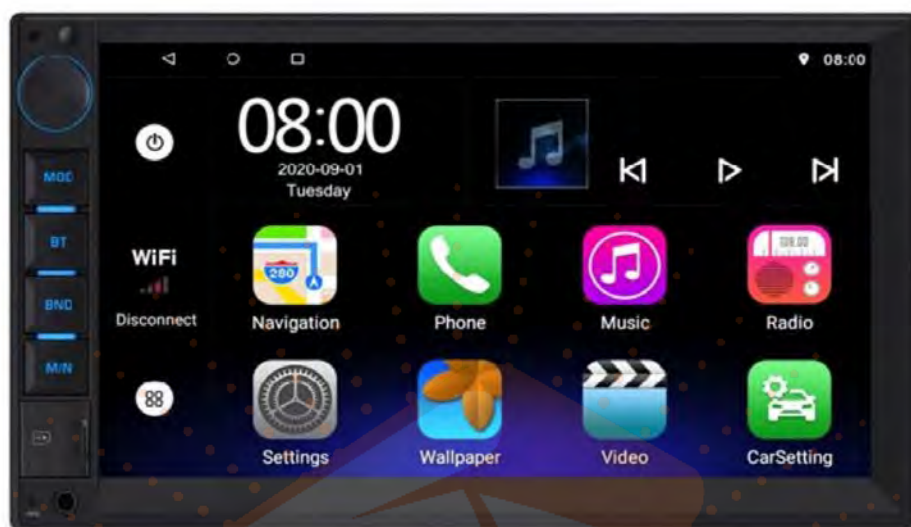
Caraterísticas técnicas

- Bluetooth kit mãos livres
- Busca automática de emissoras
- Leitor USB / SD / AUX IN
- Comando à distância
- Potência de 40W x 4 canais



470031 - Autorrádio Speed Sound Double DIN 7 Deckless GPS (Android e Iphone)

Este modelo Speed Sound é uma unidade multimédia Double DIN concebida para melhorar a experiência de áudio e entretenimento no veículo. Com um design moderno e interface intuitiva, permite reproduzir música e vídeo, ligar dispositivos externos e realizar chamadas em modo mãos-livres através de Bluetooth. Compatível com diferentes fontes multimédia e preparada para ligação de câmara de marcha-atrás. É uma solução versátil para automóveis, autocaravanas e campervans melhorando o sistema de entretenimento a bordo. Tem GPS.



Caraterísticas técnicas

- Ecrã: 7'' tátil capacitivo WGA HD digital
- Resolução do ecrã: 1024 x 600 (alta definição)
- Bluetooth: BC6 5.0 com função mãos-livres
- Potência: 4 x 45 W
- MirrorLink: compatível com Android e iPhone
- Entrada de vídeo para câmara de marcha-atrás
- Rádio: FM / AM com RDS
- Compatível com comandos do volante
- Compatibilidade cartão: TF / microSD
- Entrada e saída de vídeo: Sim

470067 - Autorrádio Speed Sound HQ1D1000

O Speed Sound HQ1D1000 é um autorrádio multimédia 1 DIN equipado com ecrã tátil QLED HD de 10,1 polegadas e sistema operativo Android 9.0, concebido para integrar funcionalidades multimédia e conectividade no veículo. Possui 2 GB de RAM e 32 GB de armazenamento, permite reproduzir diferentes formatos de áudio e vídeo, aceder a conteúdos através de Wi-Fi e utilizar Bluetooth para chamadas mãos-livres e streaming de música. Compatível com USB, câmara de marcha-atrás e comandos no volante, este sistema combina rádio AM/FM com RDS, tem potência de 4 x 50 W e apresenta um ecrã basculante que facilita a visualização e utilização das funções disponíveis.



Caraterísticas técnicas

- Ecrã 10,1" tipo QLED HD tátil (Resolução: 1024 x 600)
- Rádio PLL AM/FM com RDS
- Bluetooth com mãos-livres e audio streaming
- Formatos suportados: MP3, MP4, WMA entre outros
- Potência: 4 x 50 W
- Entrada de vídeo para câmara de marcha-atrás
- Memória: 2 GB RAM / 32 GB ROM
- Compatível com comandos do volante
- Entradas USB: 4
- Comando à distância: Sim

Auxílio de manobras

Câmaras de recuo Vechline Visio

Câmara auxiliar de manobra que transmite imagem a cores num ângulo de 120° horizontais da traseira do veículo, assim que a marcha-atrás é acionada. Também tem boa visão noturna, microfone incorporado (função audio), imagem anti-reflexo e comando à distância. Câmara à prova de água e sistema de aquecimento para evitar o congelamento.

Caraterísticas técnicas

Ref.	Modelo	Especificidade	Ecrã	Tensão	Resolução	Cabo incl.	
171704	Visio EVO	1 ângulo de visão	7"	12/24 V	1024 × 600 píxeis (WVGA)	15 m	1
171705	Visio EVO Dual	2 ângulos de visão	7"	12/24 V	1024 × 600 píxeis (WVGA)	15 m	2
171706	Visio VAN	Aplicar em furgões	7"	12/24 V	800 × 480 píxeis	10 m	3
171801	Visio EVO Easy	Microfone integrado	7" touch	12/24 V	1024 × 600 píxeis (WVGA)	18 m	4
171882	VISIO 7 W – 4CH	1 ângulo de visão	7"	12/24 V	1024 × 600 píxeis	wireless	5



Alta Tecnologia

Câmaras de recuo 12/24 V

Ref.	Ecrã	Visão noturna	Cabo	
470040	7"	Sim 18 LEDs	15 m	1
470041	Não incluído	Sim 18 LEDs	10 m	2
470038	Não incluído	Não	6,5 m	3
470005	Não incluído	Sim	10 m	4
470082	Não incluído	Sim	----	5
470083	Não incluído	Sim	----	6
470122	KIT sem fios para câmara traseira			7



NOVO



470085

Câmara universal com suporte de matrícula e infravermelhos para visão noturna.

NOVO



470092

Câmara de recuo para Fiat Ducato, Peugeot Boxer e Citroën Jumper (2006-2018), com ligação tipo aviação, cabo de 10 m e guias de estacionamento ON/OFF.

Alarmes

Alarmes GT autocaravanas

Os sistemas de alarme GT para autocaravanas foram desenvolvidos para garantir uma proteção eficaz. Graças à tecnologia rádio sem fios, a instalação dos componentes é simples e rápida. O sistema permite ainda ativação parcial, mantendo a proteção perimétrica enquanto as pessoas permanecem no interior sem acionar o alarme.

Sistema de alarme que pode ser controlado pelo comando original do veículo e pelo comando GT Alarm. Oferece proteção volumétrica por ultrassons e sensor infravermelho. Inclui interface de rádio para até 12 sensores, proteção perimétrica, função de pânico e chave eletrónica. É compatível com sistemas CAN-BUS (Ducato, Boxer, Relay, Sprinter, Master, Crafter, Daily, entre outros) e homologado pela diretiva europeia R&TTE 1999/5/CE.

Alarmes		
Ref.	Modelo	Sirene
091917	GT907	Eletrónica 1
091916	GT909	Via rádio 2

Alarmes GT Autocaravanas

Alarme modular analógico (PLIP). Funciona através do comando do alarme. Fornecido com sirene eletrónica. Proteção da abertura de portas, capot e mala. Proteção volumétrica por ultrassons. Sinal para fecho de vidros Confort. Sinalização acústica e ótica ao ativar/desativar e em situação de alarme. Possibilidade de programação de sensores opcionais via rádio (max.: 12). LED de sinalização do estado do sistema e Check Control.

Alarmes		
Ref.	Modelo	Sirene
091918	GT912	Eletrónica 1
091919	GT914	Via rádio 2

Opcionais

<p>091921</p> <p>Sensor de infravermelhos sem fios para proteção volumétrica do habitáculo</p>	<p>091920</p> <p>Contacto magnético sem fios, adequado para portas, janelas e outras aberturas</p>
--	--

Alta Tecnologia

Sensores de estacionamento

	Sensores	Alerta	
470039	4	Sonoro	1
470120	4	Sonoro	2
171727	4	Sonoro e visual	3
470065	4	Sonoro e visual	4
470069	4	Sonoro e visual	5
171728	8	Sonoro e visual	6



1



2

3

NOVO

campiUSA

4

NOVO



5



NOVO



6



Mobilidade

Trotinete elétrica Velociptor Skill 2

Ref.	660010
Cor	Preto
Velocidade máx.	Eco - 6 Km/h Drive - 20 km/h Sport - 25 Km/h
Bateria	Lítio 36V 5Ah
Potência	350W
Tempo de carga	3:30 h
Luzes	Frente e traseira em LED
Pneus	8"
Carga máxima	120 kg
Peso	11 kg





Equipamento Exterior


Acessórios de gás	326
Acessórios específicos	324
Acessórios para suportes de bicicleta	286
Acessórios para toldos	303
Adaptadores F35	301
Adaptadores F45	300
Adaptadores F80/F65	301
Adaptadores Omnistor 6300	302
Anti-roubo caravanas	243
Avançados e toldos	291
Coberturas	332
Degraus	234
Engates	239
Equipamento em estrada	245
Escadas exteriores	337
Espelhos retrovisores	331
Estabilizadores	242
Farolins Dianteiros	263
Farolins Laterais	264
Farolins Traseiros	257
Fechos de segurança	328
Grelhadores e fogões	318
Jantes	239
Manobras	255
Nivelamento	246
Portas de alçapão	336
Refletores	266
Rodas jockey	244
Suportes de motos	283
Suportes de bicicleta - Autocaravanas	267
Suportes de bicicleta - Caravanas	271
Suportes de bicicleta - Furgões	273
Suportes de bicicleta - Garagem	282
Suportes para tejadilho	289
Suspensões	253
Top-box	327
Utilidades	340

Equipamento exterior

Degraus

THULE
SWEDEN

Degraus gaveta

Ref.	Larg. degrau	Larg. total	Funcionamento	Peso	Kit Montagem	
280109	406 mm	485 mm	Manual	4,7 kg	Ref: 280045*	1
280394	550 mm 	580 mm	Manual	6,5 kg	Ref: 280045*	1
280044	407 mm	452 mm	12 V	5,9 kg	Ref: 280045*	2
280107	552 mm	597 mm	12 V	6,9 kg	Ref: 280045*	2
280124	707 mm	752 mm	12 V	8,5 kg	Ref: 280045*	2

*Kit montagem para Thule slide-out step G2 12V para Ducato/Jumper/Boxer <2006



CAMPILUS

Degrau Thule Euro 6

THULE
SWEDEN



Ref.	Larg. degrau	Larg. total	Funcionamento	Peso	Kit Montagem	Interruptor
280296	400 mm	752 mm	12 V	8,5 kg	Ref: 280371*	Ref. 280080
280297	700 mm	752 mm	12 V	8,5 kg	Ref: 280371*	Ref. 280080

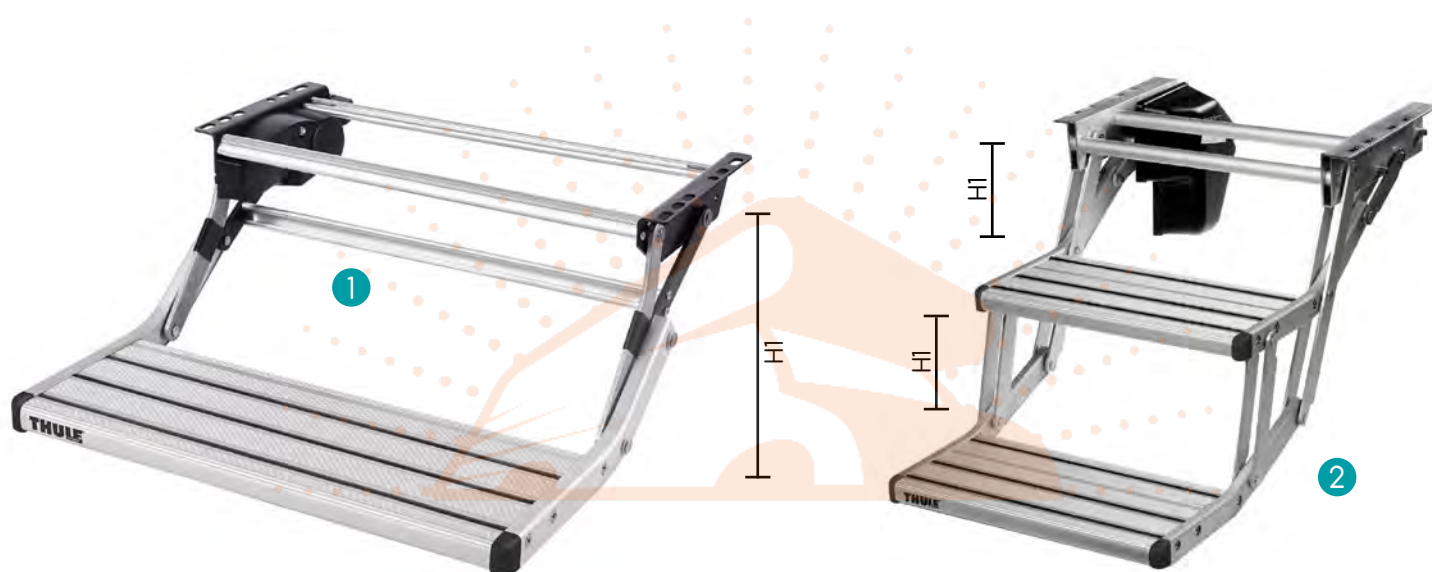
*Degraus para Ducato, Jumper, Boxer e Opel >2022, com motores Euro 6d-Temp.



Degraus rebatíveis

THULE
SWEDEN

280005	552 mm	552 mm	Simple	Manual	4,1 kg	200-300 mm	1
280006	455 mm	455 mm	Simple	12 V	4,5 kg	200-300 mm	1
280422	500 mm 	500 mm	Simple	12 V	5,1 kg	200-300 mm	1
280007	551 mm	551 mm	Simple	12 V	4,8 kg	200-300 mm	2
280068	446 mm	501 mm	Duplo	12 V	7,3 kg	200-300 mm	2
280383 	380 mm	420 mm	Duplo	12 V	7 kg	200-300 mm	2



campilusa

Artigo opcional



280126

Aparelho que abre/recolhe o degrau consoante se abre ou fecha a porta de entrada



090023

Relais para degrau Thule. Recolhe automaticamente o degrau assim que o motor do carro é ligado



205149

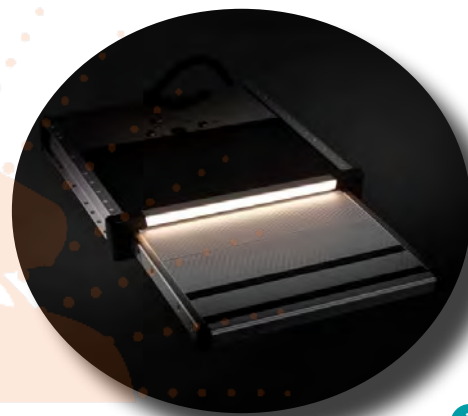
Alarme de sinalização para degrau (Aro ref: 250095)

Kit LED p/ degrau Thule

Ref.	Compatibilidade
------	-----------------

280282	Standard	1
--------	----------	---

280283	Ducato/Jumper Boxer/Crafter	2
--------	--------------------------------	---



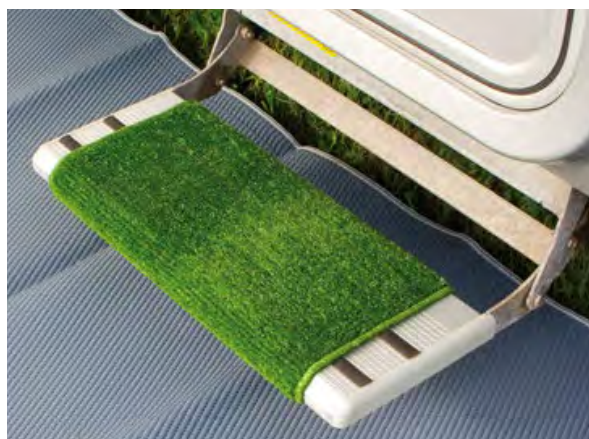
campilusa

Tapete para degrau rebatível

Ref.	Cor
------	-----

160899	Verde
--------	-------

161122	Preto
--------	-------

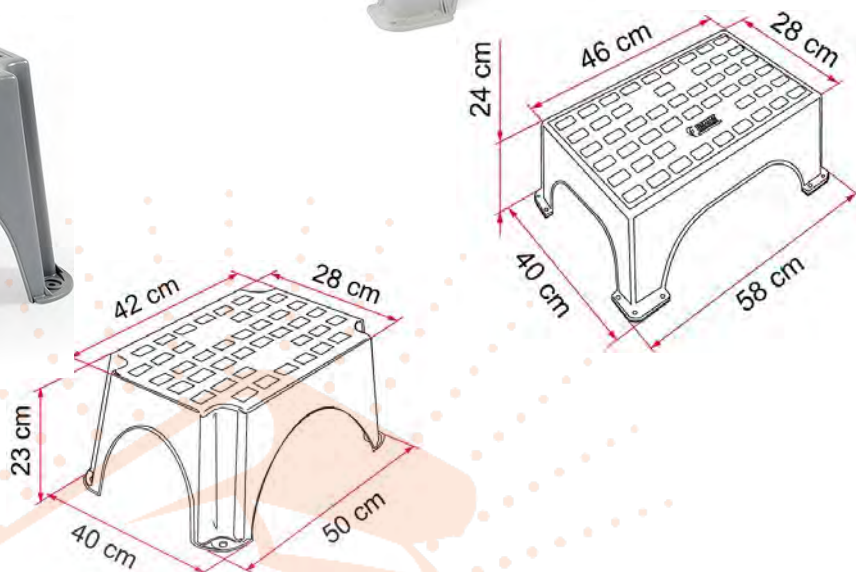


Equipamento exterior

Degraus de plástico



Ref.	Modelo	Cap. máx.	Peso
160295	Step	150 kg	1 kg 1
160626	Step Magnum	200 kg	1,3 kg 2



Degraus Westfield



Ref.	Modelo	Material	Dim. (LxAxP)	Cap. máx.	Peso
240101	ProStep 1	Alumínio	48 x 22 x 50 cm	200 kg	2,5 kg 1
240146	ProStep 2	Alumínio	48 x 38 x 64 cm	200 kg	5,6 kg 2
240102	Corrimão opcional/degrau ProStep 2		H+- 1,12 m		3



Equipamento exterior

Degraus metálicos Haba



Ref.	Modelo	Material	Dim. (LxAxP)	Cap. máx.	Cor	Base para pé	
310096	Bermuda	Aço	42 x 38 x 63 cm	150 kg	Cinza	310075 ③	①
310049	Bermuda	Aço	42 x 38 x 63 cm	150 kg	Preto	310075 ③	②
310046	Darwin	Alumínio	43 x 38 x 65 cm	150 kg	Cinza	310074 ③	④
310023	Sydney	Aço	43 x 25 x 39 cm	150 kg	Preto	----	⑤



Degraus dobráveis

Ref.	Modelo	Material	Dim. (LxAxP)	Cap. máx.	Peso	
770015	TREM	Chapa	48 x 40 x 36 cm	120 Kg	2,5 kg	①
310222	Victoria	Alumínio	43 x 30 x 7 cm	150 kg	2,6 kg	②
310221	Adelaide	Plástico	42 x 25 x 28 cm	150 kg	1,5 kg	③



Equipamento exterior

Jantes

Jantes tipo "J"

Ref.	Diâmetro	Largura	Furos
270033	13"	4,5"	4
270034	13"	5,5"	5
270068	14"	5,5"	5
270069	14"	5,5"	4

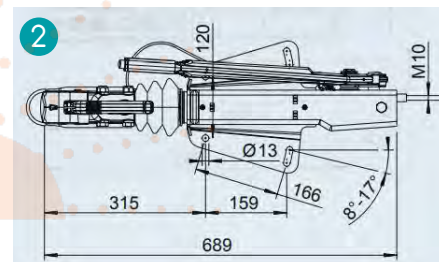
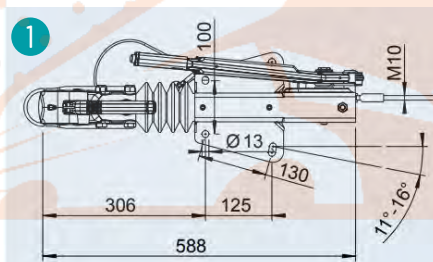


AL-KO
QUALITY FOR LIFE

Engates

Engates completos

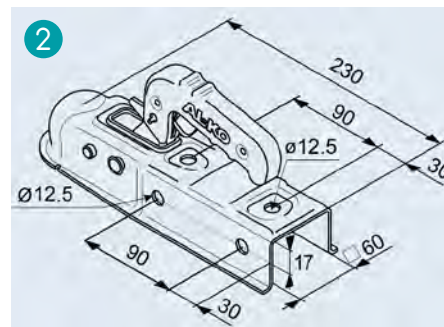
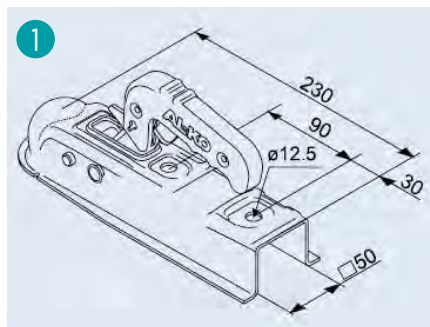
Ref.	Modelo	Peso bruto	Peso sobre a lança	Cabeçote	Travão roda compatível
270040	90S/3	700-1000 kg	75 kg	AK 161	1636G / 1637 / 2051 1
270041	161 S	950-1600 kg	100 kg	AK 161	1637 / 2051 2



CAMPILUS **AL-KO** QUALITY FOR LIFE

Cabeçotes quadrados para reboques sem travão

Ref.	Modelo	Peso bruto	Peso sobre a lança	Proteção embate	Largura encaixe
270081	AK 7 PLUS	Até 750 kg	75 kg	Não incluído	50 mm 1
270182	AK 7 PLUS	Até 750 kg	75 kg	Não incluído	60 mm 2



Equipamento exterior

Cabeçotes para reboques com travão

Ref.	Modelo	Peso bruto	Peso sobre a lança	Proteção embate	Espaçadores
270003	AK 161	Até 1600 kg	120 kg	Incluído	Ø 35 e 45 mm 1
270057	AK 161	Até 1600 kg	120 kg	Incluído	Ø 50 mm 2
270023	AK 270	Até 2700 kg	120 kg	Incluído	Ø 50 mm 2
270215	AK 351	Até 3500 kg	350 kg	Não	Ø 60 mm 3





Proteções de borracha

Ref.	Compatibilidade
270047	AK 161 e AK 270 1
270050	AK 7 PLUS 1
270018	AK 7, 10/2, 252, 160, 300 2
270259	Bola 50 mm 3



Equipamento exterior

Fole de borracha para engate

Ref.	Compatibilidade
270011	Para engate largo  1
27207389	Para engate estreito  2
770028	Para engate longo 3



Amortecedor para engate

Ref.	Código Al-ko *
270010	353936
270013	359987
270014	370556
270016	370589
270043	355338
270229	690389

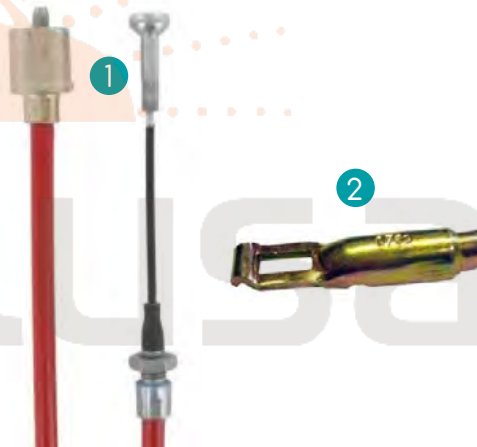
*Nota: Este código está gravado nos amortecedores



Espia de travões Al-ko

Ref.	Código Al-ko *
270058	247288 1
270061	299711 1
270062	299714 1
270110	Adaptador espia de travão modelo antigo 2

*Nota: Este código está gravado nas espias



Peças travão de mão

Ref.	Descrição
270075	Botão plástico 1
270072	Punho plástico 2



270052

Espaçador 35/50 mm para cabeçote



270025

Bola de engate 50 mm

Estabilizadores



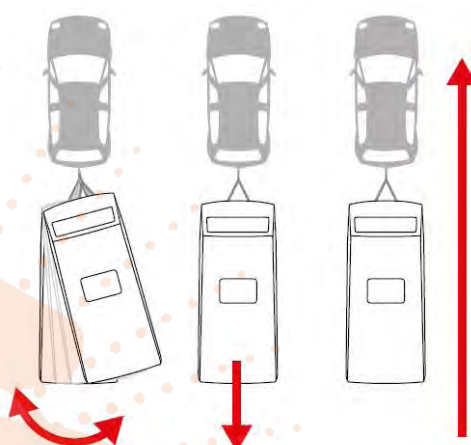
Sistema ATC Trailer Control

Sistema Al-ko eletrónico que impede oscilações laterais da caravana ou do reboque. Qualquer pessoa que já se deparou com situações críticas na condução do reboque saberá quão sensível é a sua condução em altas velocidades, e quais os perigos que o ameaçam! Mudanças de faixa, ventos laterais em pontes ou pressão do vento na ultrapassagem de camiões pode provocar oscilações, tornando o reboque incontrolável. Este sistema é comparável aos sistemas ESP em carros, pois é também um sistema de travagem eletrónico! Este sistema é alimentado através da ficha de 13 pinos (não funciona em 7 pinos). Não requer qualquer tipo de manutenção. Modelos abaixo são específicos para chassis al-ko.



ATC Trailer Control

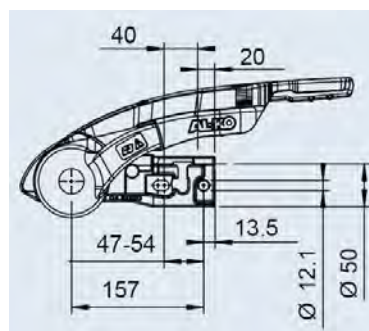
Ref.	Peso bruto	Tara mínima
270193	750-1000 / 1001-1300 kg	500 / 800 kg
270162	1301-1500 kg	1000 kg
270188	1501-1800 kg	1100 kg



campilusa

270121 - AKS 3004

Estabilizador Al-ko para reboques/caravanas com peso bruto até 3000 kg. Ajuda a estabilizar o reboque em situações de oscilação.



Equipamento exterior

AL-KO
QUALITY FOR LIFE

Ferodos para estabilizador (par)

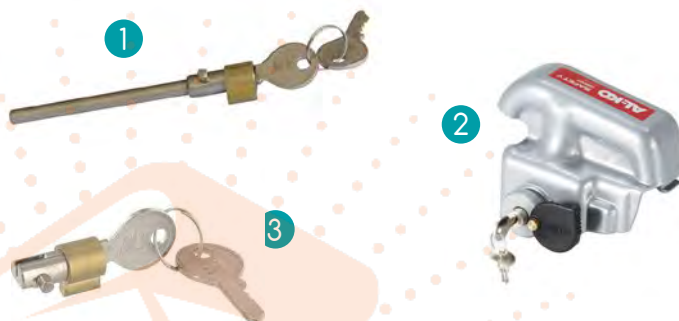
Ref.	Compatibilidade
270134	AKS 1300 1
270139	AKS 2000 2
270133	AKS 2004/3004 3



Anti-roubo caravanas

Fechos para estabilizadores

Ref.	Compatibilidade
270042	AKS 1300 1
270123	AKS 1300 2
27203141	AKS 2000 3
270105	AKS 2004/3004 2



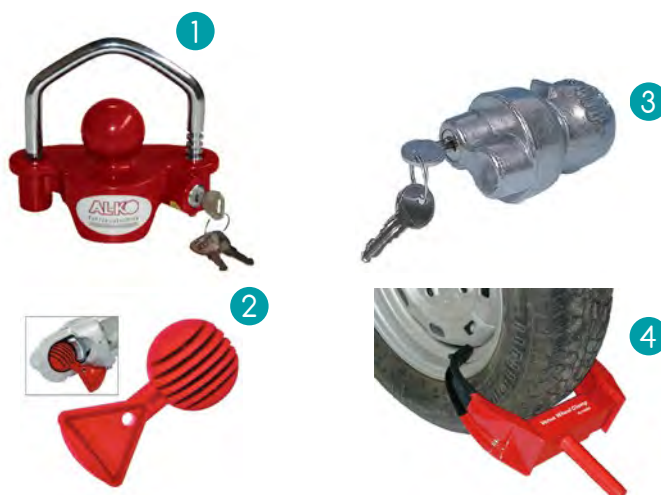
Fechos para cabeçotes

Ref.	Compatibilidade
27203216	AK 7/750/10/2/251/252 1
270054	AK 160/300/350 2



Sistemas universais

Ref.	Aplicação
270147	No cabeçote 1
270292	No cabeçote 2
310171	Em cabeçotes sem estabilizador 3
310060	Na roda 4



Equipamento exterior

Rodas jockey

Rodas jockey

Ref.	Tipo roda	Diâm. tubo	Dim. (ØxL)
170814	Maciça	35 mm	160x40 mm 1
170008	Maciça	48 mm	200x50 mm 2
270022	Maciça	48 mm	200x50 mm 3
270053	Maciça	48 mm	215x65 mm 4
179636	Maciça	48 mm	245x70 mm 5
171486	Ar	48 mm	260x65 mm 6
179710	Maciça	60 mm	220x60 mm 7




Pneus

Ref.	Tipo	Diâmetro	Largura
170448	Ar	260 mm	85 mm 1
170809	Maciça	160 mm	40 mm 2
170810	Maciça	200 mm	40 mm 2
179652	Maciça	220 mm	70 mm 3
270286	Maciça	215 mm	65 mm 4



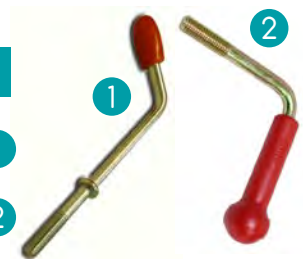
Abraçadeira

Ref.	Diâm. tubo
270056	48 mm 
170812	48 mm
170811	35 mm



Abraçadeira

Ref.	Descrição
270004	Modelo antigo 1
270112	Modelo novo 2



270160

Puxador para roda jockey (apenas para 48 mm)



Equipamento exterior

Equipamento em estrada

Suporte roda segurança chassis Al-ko

Ref. Largura de chassis

270007 1250-1550 mm

270008 1450-1850 mm



AL-KO
QUALITY FOR LIFE

Medidor de pressão de pneus

Ref. Tipo Pressão máx.

310059 Manómetro ---- 1

310150 Digital 7,5 bar 2



770030

Extintor (1 kg)
homologado



300182

Triângulo pré-sinalização



090404

Colete refletor



090199

Roteiro campista 2026



270012

Espia de segurança
para engates Al-ko



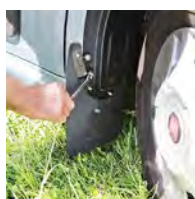
770095

Kit primeiros socorros
"Mini", para 4 pessoas



091023

Kit primeiros socorros.
Betadine, soro, pinça,
compressas e ligaduras



161233

Palas para roda frontal
(Ducato após 2006)



310058

Rabo de força 2
chaves de 17/19 mm
e 21/23 mm



270326

Kit Anti-roubo Al-Ko
Prosafe para roda
jantes 13 A 17"

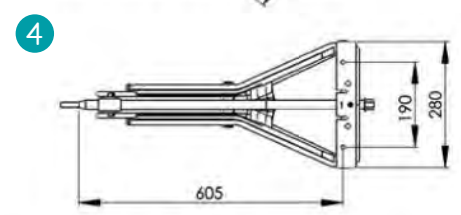
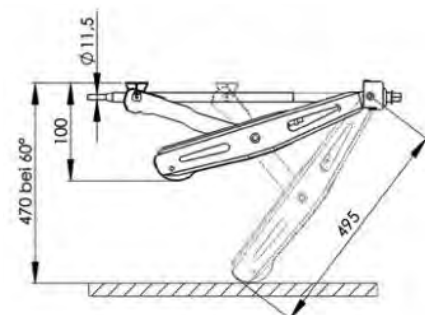
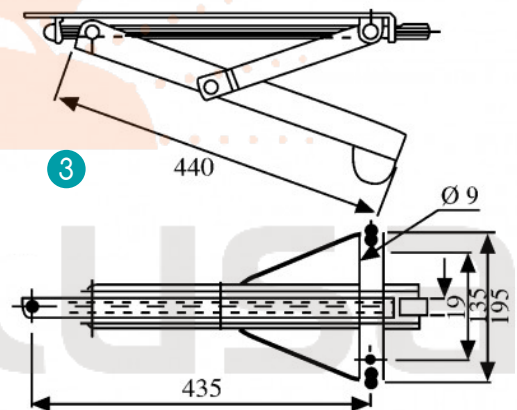
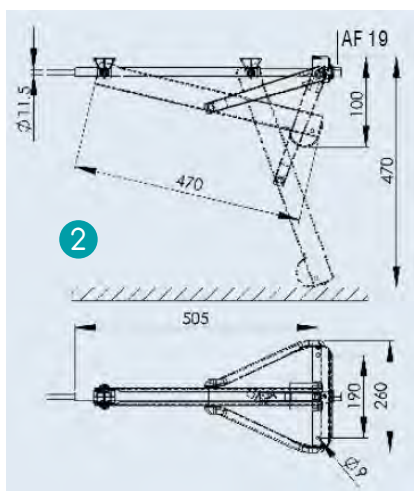
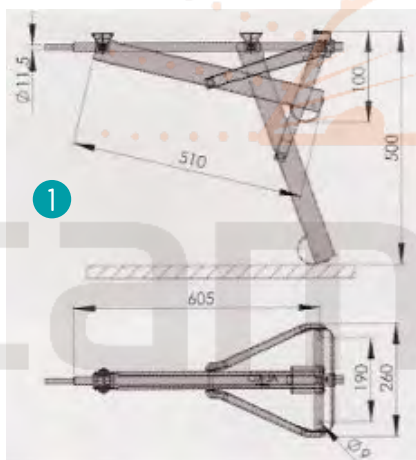
Equipamento exterior

Nivelamento



Macacos Al-ko

Ref.	Descrição	Carga estática	Peso bruto veículo	Peso	
270029	Superligeiro médio	Até 800 kg	Até 1600 kg	4,2 kg	1
27205808	Pequeno	Até 800 kg	Até 1600 kg	3,4 kg	2
270036	Simples	Até 500 kg	Até 1000 kg	3,56 kg	3
270046	Superligeiro Reforçado	Até 1000 kg	Até 2000 kg	4,2 kg	4
179394	Macacos Caravelair	Até 500 kg	---	3,3 kg	5
270044	Porca para sem fim macacos Al-ko superligeiros (20 mm)				6




Equipamento exterior

Bases para macacos

Ref.	Descrição
160459	Kit de 4 bases, possibilidade de fixar aos macacos, mesmo em viagem 1
310165	Kit de 4 bases, possibilidade de fixar aos macacos, mesmo em viagem 2
160019	Kit de 4 bases para colocar por baixo dos macacos em estacionamento 3



Manivela para macacos

Ref.	Dim. total	Dim. chave
270006	665 mm	19 mm 
171426	540 mm	23 mm
310105	850 mm	19 mm



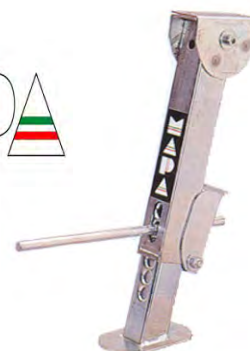
Manivela para macacos (encaixe berbequim)

Ref.	Dim. total	Dim. chave
310040	550 mm	19 mm
310041	330 mm	23 mm
310039	330 mm	19 mm



Macacos zincados reguláveis

Ref.	Altura mín.	Altura máx.	Peso
320003	270 mm	380 mm	4 kg
320001	380 mm	500 mm	4,4 kg
320002	500 mm	650 mm	5 kg

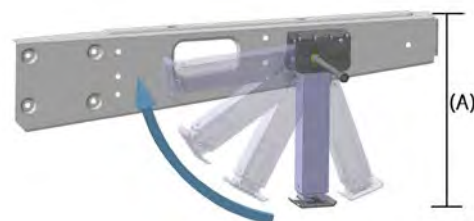


Equipamento exterior

Macacos para autocaravana

Macaco de manivela para autocaravanas vendido ao par.

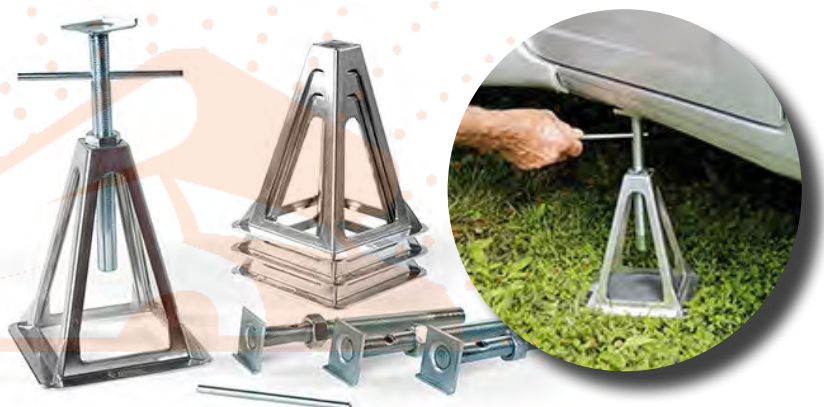
Dim. chave: 19 mm (Ref.: 270006) não incluído



Ref.	Distância ao chão (A)	Carga máxima	
270183	De 320 a 440 mm	1000 kg	AL-KO QUALITY FOR LIFE
270109	De 420 a 624 mm	1000 kg	AL-KO QUALITY FOR LIFE

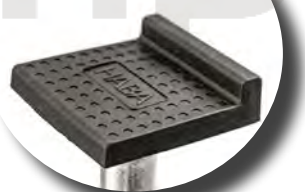
Estabilizadores portáteis

Ref.	Material	Peso máx.	
160258	Plástico	Até 750 kg	FIAMMA
160207	Alumínio	Até 1000 kg	FIAMMA



310257

Tampa de proteção universal para estabilizadores portáteis



Macaco hidraulico Liftboy 1

Ref.	Peso máx.	Altura mín.	Altura máx.	
310078	2000 kg	165 mm	315 mm	1
310080	Suporte de estabilidade			2



Equipamento exterior



Made in Germany

550013 - Sistema de autonivelamento Linnepe Autolift para autocaravanas

Sistema Autolift da Linnepe disponível com 2 ou 4 motores elétricos. O sistema de 2 macacos permite que o autocaravanista estabilize a autocaravana com o toque de um botão, enquanto que o sistema de 4 macacos permite ainda nivelar o seu veículo. Não irá precisar de utilizar rampas ou manobrar o veículo à procura de um local favorável ao nivelamento. O sistema é galvanizado com vista a aumentar a durabilidade, com motores à prova de água. Pode ser montado em todos os chassis, apenas precisa de um espaço de 33 cm. O sistema de segurança inteligente impede que sejam causados danos ao chassis durante o processo de elevação do veículo. Os macacos são entregues com a unidade de controlo, controlo remoto e todos os cabos necessários à instalação.



Ref.	550013	550041
Sistema	4 macacos	2 macacos
Tensão	12 V	
Cap. por macaco	2000 kg	
Cap. total	5000 kg	
Peso	49 kg	

Adaptadores para instalação do sistema Autolift

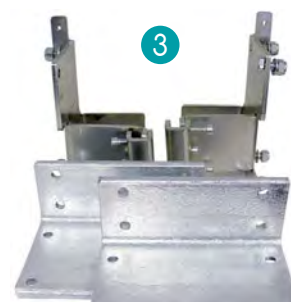
Ref.	Descrição	
550018	Adaptador universal (para 2 motores)	1
550014	Adaptador universal (para 4 motores)	1
550015	Adaptador para chassis Al-ko	1
550016	Fiat Ducato após 2006, montagem na frente do eixo traseiro. Para autocaravanas sem extensão de estrutura sustentável	2
550017	Fiat Ducato após 2006, montagem na frente e traseira do veículo. Para autocaravanas com extensão de estrutura sustentável	3



1



2



3

560062 - Sistema de macacos hidráulicos QuickLift

O sistema é composto por quatro macacos, uma unidade hidráulica central, linhas hidráulicas e um sistema de controlo eletrónico. Com um toque no painel touch, o sistema estende automaticamente os quatro apoios. O veículo pode ser nivelado horizontalmente nos eixos longitudinal e transversal em pouco tempo. Pode ser feito manualmente ou de forma totalmente automática, utilizando o sensor de inclinação integrado. Dependendo do modelo, o sistema hidráulico pode movimentar até 4.200 kg por apoio. Isso é suficiente para nivelar um veículo de 8 toneladas. O peso do sistema varia entre 46 e 67 kg

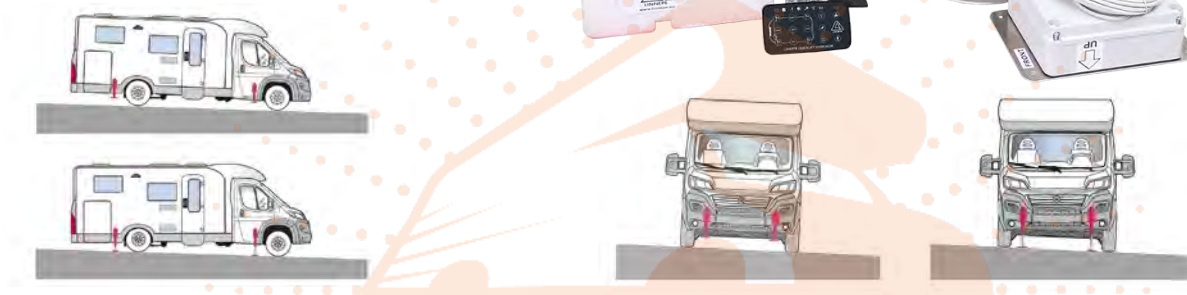
Dimensões e comprimento

Peso do veículo até 6 t

- Cap. de elevação por suporte: aprox. 2 t
- Comprimento mín.: 343 mm
- Curso mín.: 310 mm

Peso do veículo a partir de 6 t

- Cap. de elevação por suporte: De 2 a 4,2 t
- Comprimento mín. 342 mm
- Curso mín. 310 mm



530000 - Sistema de autonivelamento E&P levelC hidráulico para caravanas



O sistema E&P levelC nivela a sua caravana no máximo em 120 segundos após o toque de um botão. 6 suportes são instalados no chassis da caravana assegurando uma estabilidade única. Não precisa de qualquer tipo de manutenção, tem proteção anti roubo e pesa apenas 20 kg.



310257
Painel de controlo
para macacos elétricos

NOVO

Equipamento exterior

AL-KO
QUALITY FOR LIFE

270288 - Sistema de controlo automático de macacos UP4

O sistema de nivelamento eletrónico UP4 para caravanas é a solução para um problema incómodo que todos os proprietários de caravanas conhecem. E o melhor de tudo: O UP4 pode ser equipado a qualquer momento no seu chassis AL-KO. Com o toque de um botão, os macacos começam a estender. Os macacos podem funcionar manualmente com um adaptador especial e sem ele, é impossível levantá-los, o que aumenta a segurança antirroubo.

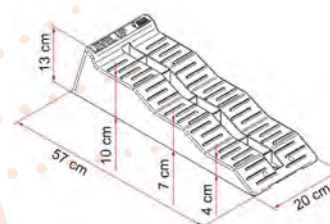
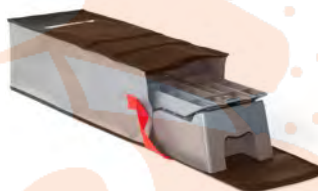


FIAMMA
first choice

Niveladores Fiamma "Level Up"

Ref. s\ saco	Ref. c\ saco	Peso máx. eixo
--------------	--------------	----------------

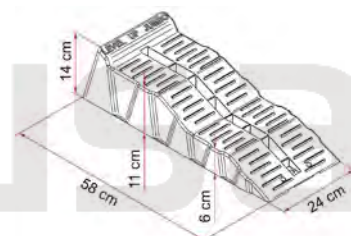
160827	161188	5000 kg
--------	--------	---------



Niveladores Fiamma "Level Up Jumbo"

Ref.	Peso máx. eixo	Saco
------	----------------	------

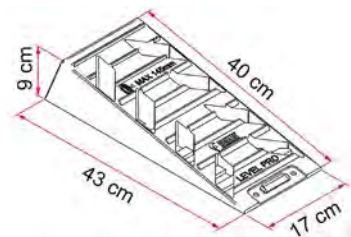
161163	8000 kg	Incluído
--------	---------	----------



Niveladores Fiamma "Level Pro"

Ref.	Peso máx. eixo	Saco
------	----------------	------

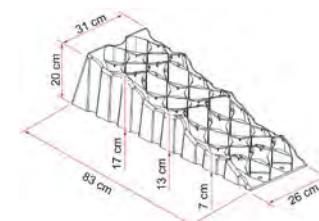
161199	5000 kg	Incluído
--------	---------	----------



Niveladores Fiamma "Level Up Premium"

Ref.	Peso máx. eixo	Saco
------	----------------	------

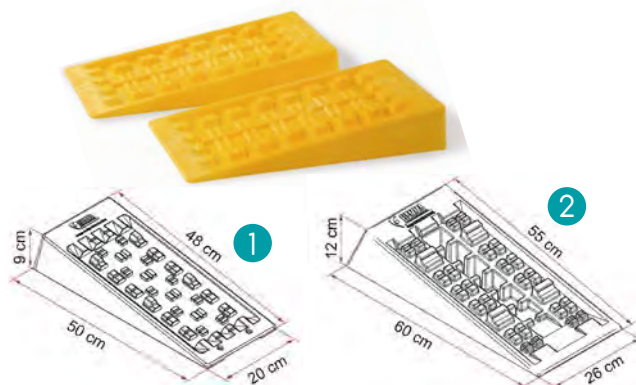
161496	5000 kg	Incluído
--------	---------	----------



Equipamento exterior

Niveladores Fiamma "Level System"

Ref.	Modelo	Peso máx. eixo	Saco
160209	Magnum	8000 kg	Não ①
160333	Jumbo	12000 kg	Não ②



Acessórios para niveladores Fiamma

Ref.	Descrição	Compatibilidades
160454	Calços para niveladores Fiamma	"Level Up" "Level Pro" "Level System Magnum" ①
161146	Tapete antiderrapante	Todos exceto "Level System Jumbo" ②
161394	Tapete antiderrapante, parafusos incluídos	"Level Up" ③
160898	Saco para niveladores	"Level Up" "Level Up Jumbo" ④
161247	Saco para niveladores	"Level Pro" "Level System Magnum" "anti-ovalizador" ⑤



280288 **THULE**[®] SWEDEN

Nivelador Thule com saco incluído.
3 degraus com alturas:
44 - 78 - 112 mm



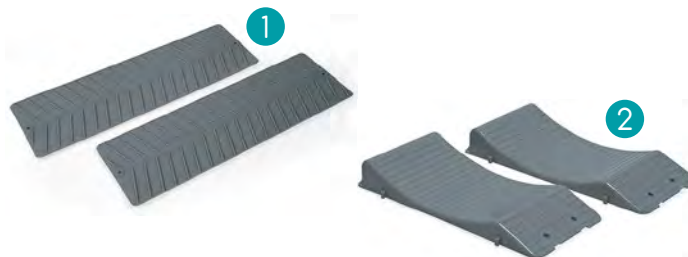
Equipamento exterior

Pneus e antiderrapante

Ref. Descrição

- 160578 Tapete antiderrapante 1

- 160981 Anti-ovalizador de pneus máx. 70 cm Ø 2



Calços Al-ko

Ref.	Material	Diâmetro pneu	Carga máxima	Suporte não incluído	
270297	Plástico	máx. 62 cm	800 kg cada calço	270298	1
270299	Plástico	máx. 72 cm	1600 kg cada calço	270294	2
270293	Aço galvanizado	máx. 72 cm	1600 kg cada calço	270294	3



Informação: Todos os artigos são vendidos à unidade

Suspensões

Suspensões a ar com compressor

Ref. Compatibilidade

- 550004 Mercedes Sprinter após 2006 1

- 550010 Fiat Ducato de 2002 até 2006 1

- 550011 Fiat Ducato após 2006 1

- 550037 Fiat Ducato 8 após 2021 com travão elétrico 1

- 550038 Ford Transit 2006-2014 1 NOVO

- 750006 Chassis Al-ko com motor Fiat X250 2

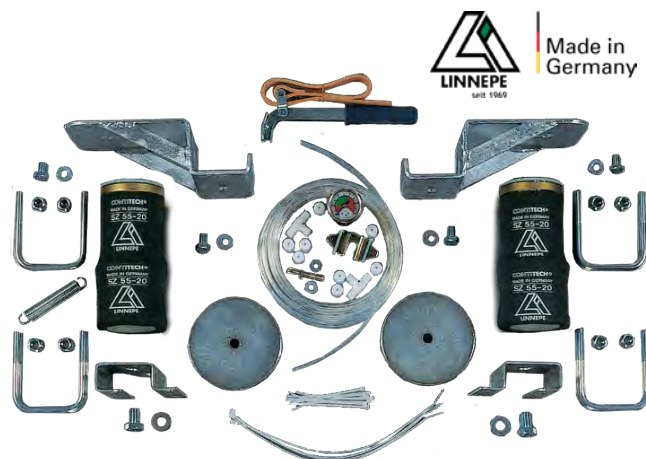


Equipamento exterior

Suspensões a ar sem compressor

Compatibilidade

550001	Mercedes Sprinter de 1995 a 2006
550002	Mercedes Sprinter após 2006
550005	Fiat Ducato até 1994
550007	Fiat Ducato de 1995 a 2006
550008	Fiat Ducato furgão de 1995 a 2006

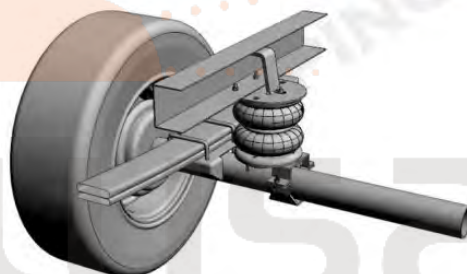


550046 - Sistema de suspensão pneumática auxiliar para Volkswagen Crafter / MAN TGE (após 03/2017)

Kit de suspensão a ar para eixo traseiro desenvolvido para melhorar a estabilidade, conforto e capacidade de carga em veículos base Volkswagen Crafter e MAN TGE produzidos a partir de março de 2017. Desenvolvido para melhorar a estabilidade, o conforto de condução e o nivelamento do veículo quando transporta carga adicional.

Especificações técnicas:

- Tipo: suspensão pneumática auxiliar traseira;
- Pressão de funcionamento: 0,5 a 5 bar;
- Capacidade adicional de carga: até aprox. 1000 kg (dependendo da homologação do veículo);
- Material dos balões: borracha reforçada multicamada;
- Suportes: aço galvanizado com tratamento anticorrosão;
- Ajuste manual da pressão através de válvulas de enchimento;



NOVO

Conteúdo do kit:

- 2 balões pneumáticos;
- Suportes específicos para chassis;
- Tubagem de ar;
- Válvulas de enchimento;
- Kit de montagem completo;



Amortecedores para caravana chassis Al-ko

Ref.	Peso bruto	Cor	
27244084	Até 900 kg	Verde	1
270154	Até 1350 kg	Azul	2
270176	Até 1500 kg	Preto	3
270142	Até 2000 kg	Vermelho	4
270030	Kit fixação para amortecedor		5
270164	Tampa para cubo da suspensão 55,5 mm		6



Manobras

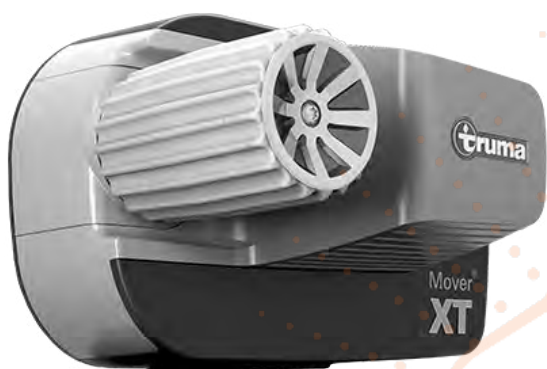


Truma XT | XT2

Mover Truma XT e XT2 com 2 motores para caravanas de um eixo e eixo duplo. Permite manobrar a sua caravana com precisão, suavidade e com segurança em qualquer tipo de terreno, desde asfalto a relva, calçada ou cascalho. Contorna curvas e locais apertados com facilidade e confiavelmente mantém a caravana direita, mesmo quando o piso é irregular. Engatar a caravana ao carro nunca foi tão fácil. Bloqueia o movimento da caravana até inclinações de 25%.

Caraterísticas técnicas

Ref.	040446	040447
Modelo	Truma XT	Truma XT2
Eixos	Um	Dois
Tensão	12 V	12 V
Peso bruto máx.	2300 kg	2400 kg
Inclinação máx.	13 %	10%
Consumo méd.	20 A	25 A
Consumo máx.	150 A	150 A
Velocidade	17 cm/s	17 cm/s
Peso	28 kg	28 kg



040258 - Truma Go2

Graças ao inovador conceito de operação do novo controlo remoto, é garantida uma manobra intuitiva, confortável e segura. O motor pode ser girado rápida e facilmente de um lado para o outro com apenas o pressionar de um botão. Além disso, com o novo sistema de fixação rápida, a montagem é facilitada. Este mover não convence apenas pela sua excelente qualidade, mas também possui um design novo e moderno.

Caraterísticas técnicas



Ref.	040258
------	--------

Peso máx. tração	1800 kg
------------------	---------

Inclinação máx.	15%
-----------------	-----

Tensão	12V
--------	-----

Consumo máx.	120A
--------------	------

Consumo méd.	20A
--------------	-----

Peso	34 kg
------	-------

040143

Kit de reforço para chassis Al-ko Vario III/AV com menos de 2,8 mm de espessura. Compatível com movers Truma



040649 - Truma Smart M

O Truma Mover smart M é o modelo semiautomático de entrada da linha de assistentes de manobra da Truma. Ele impressiona com sua relação custo-benefício imbatível e a mais alta qualidade Truma. Os roletes de acionamento são acionados manualmente com apenas um movimento da alavanca.

Caraterísticas técnicas



Ref.	040649
------	--------

Peso máx. tração	2000 kg
------------------	---------

Inclinação máx.	13%
-----------------	-----

Tensão	12V
--------	-----

Consumo máx.	100A
--------------	------

Consumo méd.	20A
--------------	-----


Peso	33 kg
------	-------

Equipamento exterior

Farolins traseiros

















Farolins traseiros

Ref.	Marca autocaravana	Faróis	Dimensões	Lado	
080001	Bürstner/Adria	Nevoeiro	385x130 mm	----	1
080002	Bürstner/Rápido	Nevoeiro e marcha-atrás	385x130 mm	----	2
080106	----	Nevoeiro e marcha-atrás	305x130 mm	----	3
02B286	 ----	----	385x130 mm	----	4
080037	----	----	305x130 mm	----	5
080108	----	Sem marcha-atrás	305x130 mm	----	6
179080	Rimor	Stop, mínimo, pisca, nevoeiro, marcha atrás	350x130x80 mm	Esquerdo	7
179470	----	Stop, mínimo, pisca, nevoeiro	459x186 mm	Esquerdo	8
179471	----	Stop, mínimo, pisca, marcha-atrás	459x186 mm	Direito	9
080128	----	Suporte farolim traseiro 4 módulos	500x130x55 mm	Simétrico	10



Equipamento exterior












Faróis traseiros

Ref.	Marca autocaravana	Faróis	Dimensões	Lado		
171263		----	Marcha atrás	505x176x95 mm	Direito 1	
171264		----	----	505x176x95 mm	Esquerdo 1	
080046		----	----	104x98 mm	----	2
080147		----	----	110x110 mm	----	3
080092		----	Presença	123x100 mm	----	4
080093		----	Stop	123x100 mm	Esquerdo	4
080094		----	Nevoeiro	123x100 mm	Direito	4
080095		----	Pisca	123x100 mm	Esquerdo	5
080096		----	Marcha atrás	123x100 mm	Direito	6
080097		Aro de remate para faróis 4 5 e 6				7
080081		----	----	74x45 mm	----	8
080146		----	----	110x45 mm	----	9
080137		----	----	557x200 mm	Esquerdo	10
080138		----	----	557x200 mm	Direito	10



Equipamento exterior

Faróis traseiros

Ref.	Marca autocaravana	Faróis	Dimensões	Lado	
02B763	 Bürstner	----	----	Direito	1
02B764	 Bürstner	----	----	Esquerdo	2
080006	 ----	----	285x96 mm	Direito	3
080007	 ----	Nevoeiro	285x96 mm	Esquerdo	3
179049	----	----	220x140 mm	Direito	4
179050	----	----	220x140 mm	Esquerdo	4
171110	 ----	Nevoeiro	445x170 mm	Esquerdo	5
171111	 ----	Marca atrás	445x170 mm	Direito	6
080061	 ----	Nevoeiro	188x100 mm	Esquerdo	7
080062	 ----	Nevoeiro	188x100 mm	Direito	7
080091	 Vimara	----	----	----	8
080115	 ----	----	65x16 mm	----	9
080114	 ----	----	65x16 mm	----	10



Equipamento exterior



Farolins traseiros em Kit

Ref.	Faróis	Dimensões	Lado	
080057	Mínimos, Pisca, Stop, Nevoeiro	300x188 mm	Esquerdo	1
080058	Mínimos, Pisca, Stop, Nevoeiro	300x188 mm	Direito	2
080060	Marcha atrás	----	----	3
080059	Refletor triangular	----	----	4



Farolins traseiros 165 x 122 mm

Ref.	Tipo	
179219	Pisca, Recuo	1
179220	Pisca, Nevoeiro	2
179221	Presença, Stop, Refletor	3



Suporte matrícula c/farolins

Ref.	Comprimento	Ligação	
270037	930 mm	7 pinos	1
270031	1230 mm	7 pinos	1
160873	1310 mm	13 pinos	2

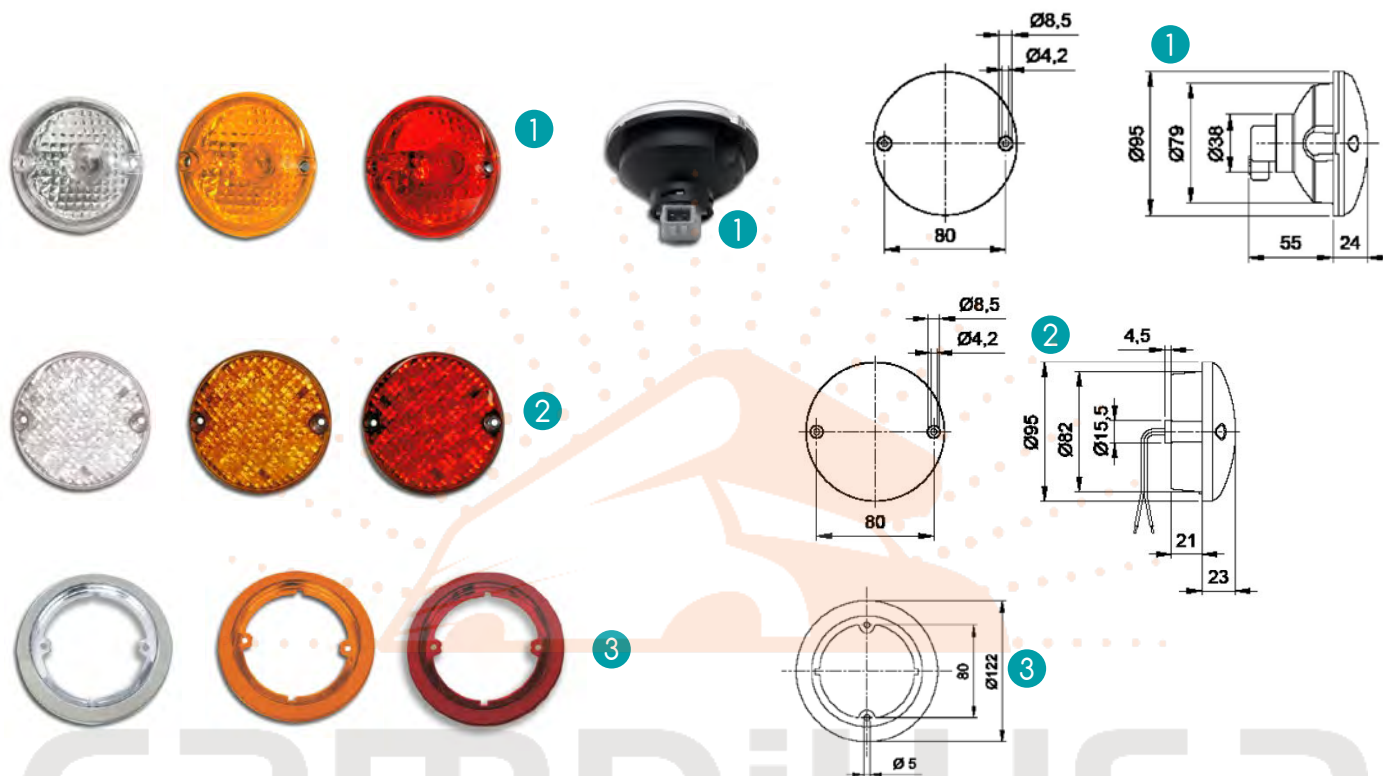


Equipamento exterior



Farolins ficha de ligação curva

	Marcha atrás	Pisca	Mínimos e Stop	Mínimos	Nevoeiro	
Ligação curva	080070	080073	080075	----	080077	1
Farolins LED	080071	080122	080121	080123	080124	2
Aros	080111	080110	080109	----	----	3



Fichas de ligação de farolins

Ref.	Descrição	Compatibilidade com a ref.	
080084	Ligação de 2 fios	080070, 080073, 080077	1
080085	Ligação de 3 fios	080075	2
080087	Ligação de 2 fios	080069 ,080072, 080076	3
080086	Ligação de 3 fios	Mínimos e Stop ligação direita	4



Equipamento exterior

Farolins matricula

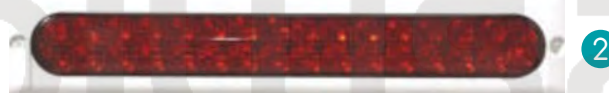


Ref.	Dimensões (LxAxP)	
080011	46x26x27 mm	1
080014	100x55 mm	2
080066	92x29 mm (ligação esq.)	3
080067	92x29 mm (ligação drt.)	3
080012	226x46 mm	4



Terceiro Stop Led 12V

Ref.	Dimensões (LxAxP)	
080101	361x52x15 mm	1
080003	385x98x36 mm	2
179341	280x26x10 mm	3
080125	310x16x15 mm	4
171863	400x45x18 mm	5



Equipamento exterior

Farolins dianteiros



Farolins dianteiros mínimos

Ref.	Dimensões (LxA)	
080015	71x61 mm	1
080083	110x45 mm	2
080102	Ø 80 mm (base)	3
02B635	Ø 35 mm P 50 mm	4
080048	74x45 mm	5
080078	74x26 mm	6
080100	124x45 mm	7
080117	100x50 mm	8
080116	65x16 mm	9
179052	63x67 mm	10






Farolins dianteiros para integrais

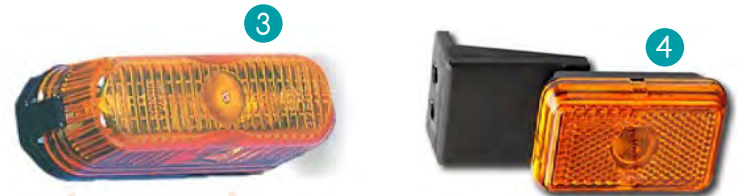
Ref.	Tipo	
179008	Máximo e mínimo	1
179137	Médio	2



Farolins laterais



Farolins laterais

Ref.	Dimensões (LxA)	
080112	110x45 mm	1
02B446	 100x45 mm	2
080039	74x26 mm	3
080079	74x45 mm	4
080113	74x45 mm	5
080041	115x42 mm	6
02B211	 125x40 mm	7
02B125	 110x40 mm	8
080010	100x50 mm	9
080099	124x45 mm	10
080098	124x45 mm	11
080089	124x45 mm	12
080088	110x44 mm	13
080090	100x44 mm	14
080144	140x25 mm	15
080023	100x235 mm	16




Equipamento exterior

Farolins laterais

Ref.	Dim. (CxLxA)		
080009	92x43 mm		1
179500	124x39x32 mm		2
570153	124x39x32 mm		3



Farolins laterais

Ref.	Dim. (CxL)		
290175	65x60 mm		1
080038	71x61 mm		2



Farolins laterais

Ref.	Dim. (CxLxA)	Descrição	
080052	90x40x40 mm	Base baixa	1
080051	90x40x48 mm	Base alta	2



Farolins laterais LED

Ref.	Dim. (CxL)	
179571	96 x 31 x 11,5 mm	



Farolins laterais

Ref.	Dim. (CxLxA)	Descrição	
080104	124x39x32 mm	Interior cromado	1
080105	124x39x32 mm		2



Farolins laterais

Ref.	Dim. (CxLxA)	Cor	
080142	124x39x32 mm	Branco	1
080143	124x39x32 mm	Preto	2

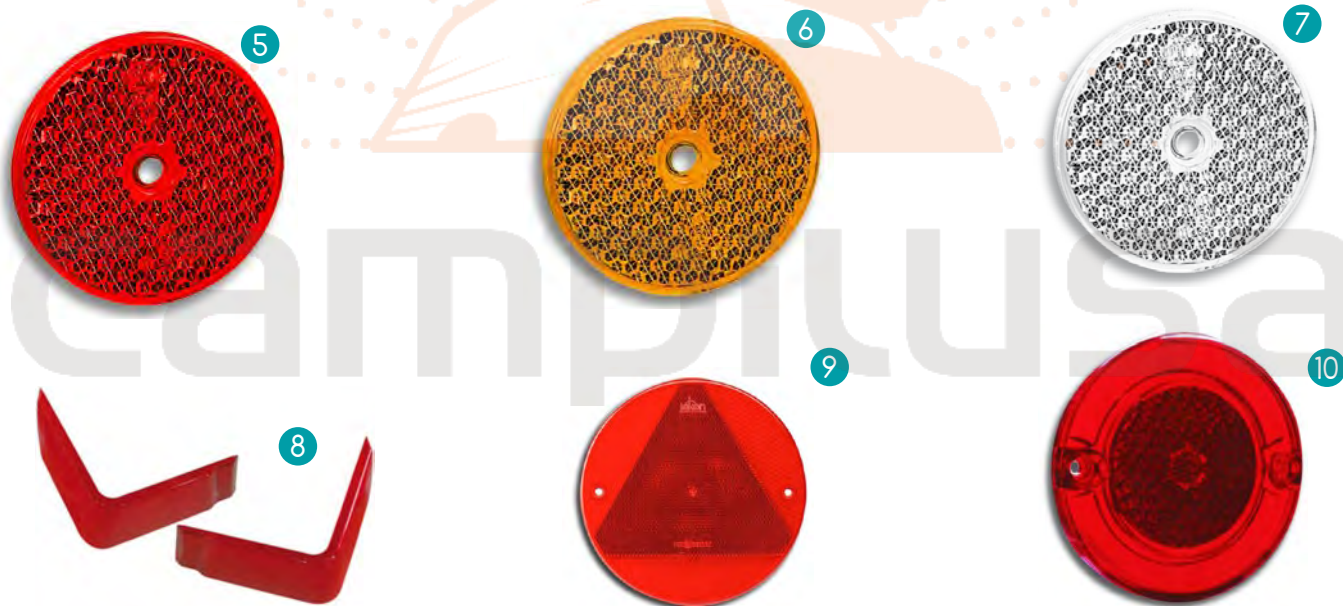
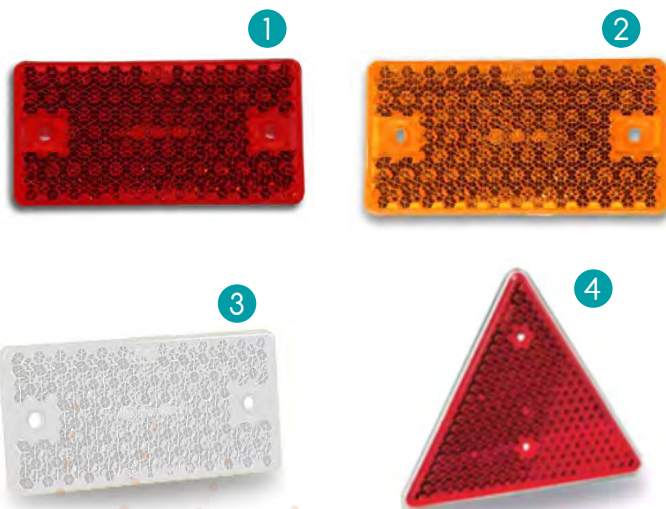


Refletores



Refletores

Ref.	Dimensões (LxAxP)
080021	91x47x7 mm
080022	91x47x7 mm
080080	91x47x7 mm
080036	154x134x7 mm
080042	Ø 60 mm
080043	Ø 60 mm
080044	Ø 60 mm
179345	Cantos refletores para choque
080103	Ø 155 mm
080132	Ø 95 mm



080148 - Kit 5 Molas de contacto com isolamento

NOVO



Equipamento exterior

Suportes de bicicleta - Autocaravanas

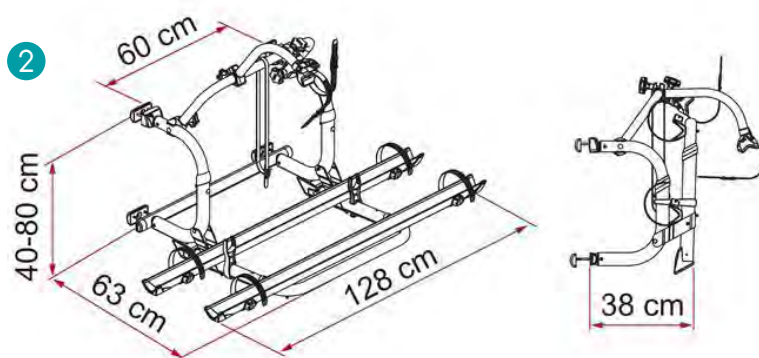
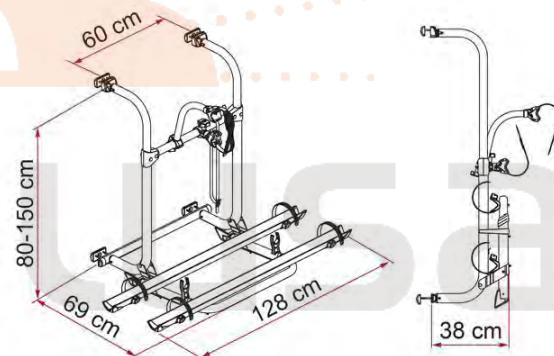


Série PRO (Até 4 bicicletas)

A série PRO de suportes de bicicletas Fiamma disponibiliza suportes para até 4 bicicletas com um total de 60 kg. Entregue com apenas 2 calhas e o 1º e 3º braço. Deverão ser adquiridas à parte as restantes calhas e o 2º e 4º braço. A altura do suporte pode ser ajustável de forma a adequar-se a qualquer especificidade na instalação, indo de 40 cm a 150 cm. O modelo "PRO C" é adequado para instalação por baixo da janela traseira.

Série PRO (Até 4 bicicletas)

Ref.	160208	160090
Modelo	PRO ①	PRO C ②
Peso	10,2 kg	9 kg
Carga máx.	60 kg	
Nº bicl. original	2	
Nº máx bicl.	4	
Bike Block Pro S1	Incluído	
Bike Block Pro S2	161413	
Bike Block Pro S3	Incluído	
Bike Block Pro S4	161415	
Calha	2 incluídas	
Ref. Calha	160285	



Equipamento exterior



Série L (2 a 3 bicicletas)

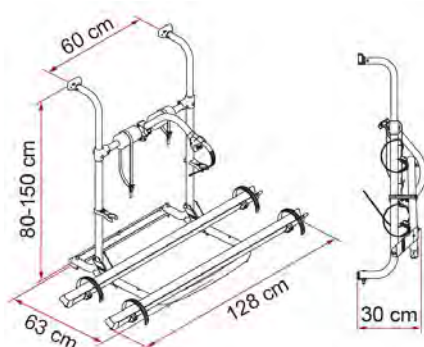
A série L de suportes de bicicletas Fiamma disponibiliza suportes capazes de carregar desde 2 a 3 bicicletas em total segurança e a custo reduzido.

Série L (2 a 3 bicicletas)

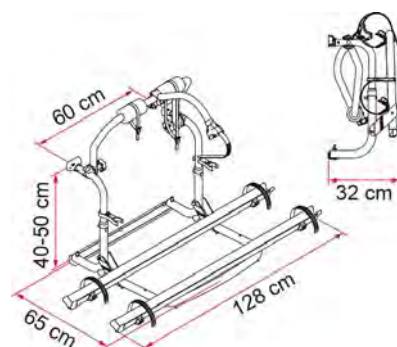
Ref.	160110	160527
Modelo	UL 1	CL 2
Peso	5,6 kg	5,6 kg
Carga máx.	50 kg	50 kg
Nº bicl. original	2	2
Nº máx bicl.	3	3
Bike Block Pro S1	161412	161412
Bike Block Pro S2	161413	161413
Bike Block Pro S3	Incluído	Incluído
Calha	2 incluídas	2 incluídas
Ref. Calha	161411	161411



1



2



Equipamento exterior



Séries especiais

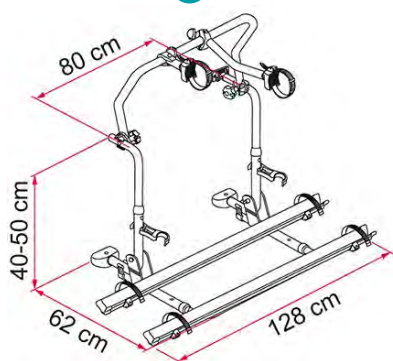
Séries específicas para certas marcas de autocaravanas. L80 apropriado para instalações em autocaravanas Laika e modelo Trigano específico para CI e Roller Team

Séries especiais

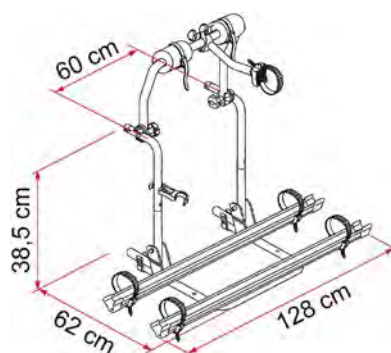
Ref.	160973	160678
Modelo	L80 - Laika 1	Trigano - CI - Roller Team 2
Peso	7,9 kg	5,2 kg
Carga máx.	60 kg	50 kg
Nº bicl. original	2	2
Nº máx bicl.	4	3
Bike Block Pro S1	Incluído	161412
Bike Block Pro S2	161413	161413
Bike Block Pro S3	Incluído	Incluído
Bike Block Pro S4	161415	----
Calha	2 incluídas	2 incluídas
Ref. Calha	161411	161411



1



2



Equipamento exterior

Séries especiais - Modelos relativos

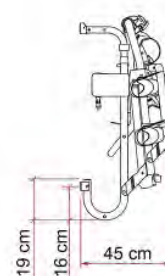
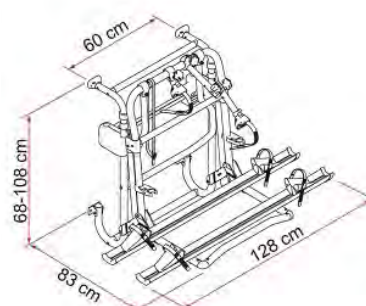
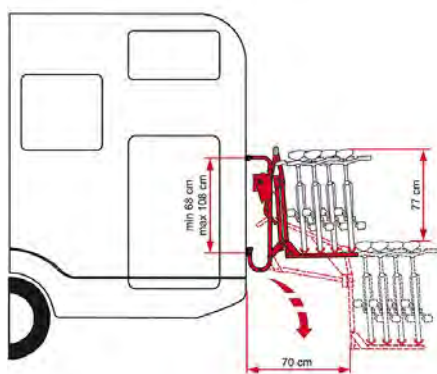
Ref.	160971	161742
Modelo	Lift 77 - Manual ①	Lift 77 - Motor 12v ②
Peso	15,6 kg	16,3 kg
Carga máx.	60 kg	60 kg
Nº bicl. original	2	2
Nº máx bicl.	4	2
Bike Block S1	Incluído	Incluído
Bike Block S2	161413	161413
Bike Block S3	Incluído	Incluído
Bike Block S4	161415	161415
Calha	2 incluídas	2 incluídas
Ref. Calha	160772	160772



①



②



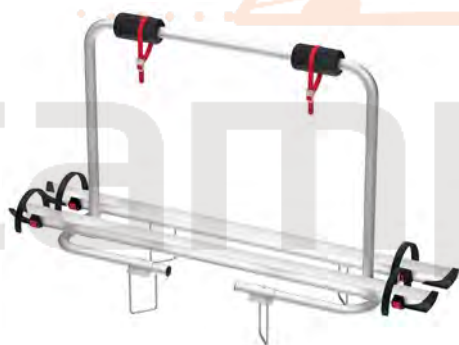
Equipamento exterior

Suportes de bicicleta - Caravanas

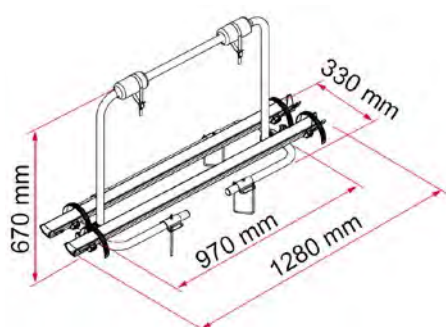


Instalação na lança

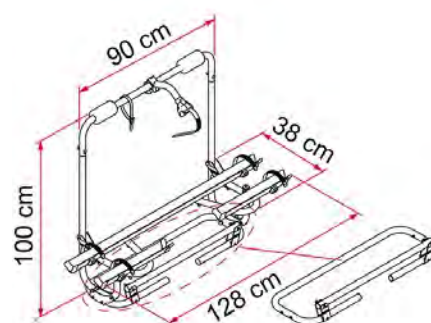
Ref.	161682	160249
Modelo	XLA ①	XLA Pro 200 ②
Peso	5,3 kg	7,5 kg
Carga máx.	50 kg	50 kg
Nº bicl. original	2	2
Nº máx bicl.	2	2
Cinta vermelha	2 incluídas	1 incluída
Bike Block Pro 1	----	----
Bike Block Pro 2	----	Incluído
Bike Block Pro 3	----	----
Calha	2 incluídas	2 incluídas
Ref. Calha	161411	161411



①



②

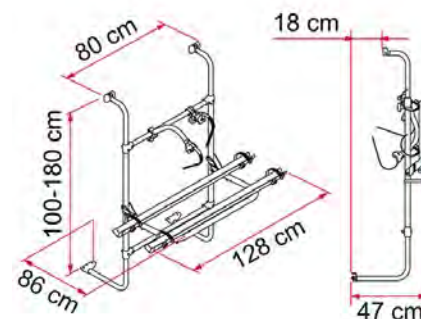


Equipamento exterior

Instalação na traseira



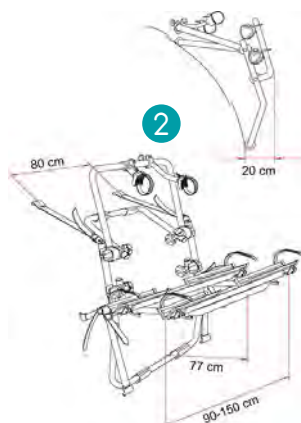
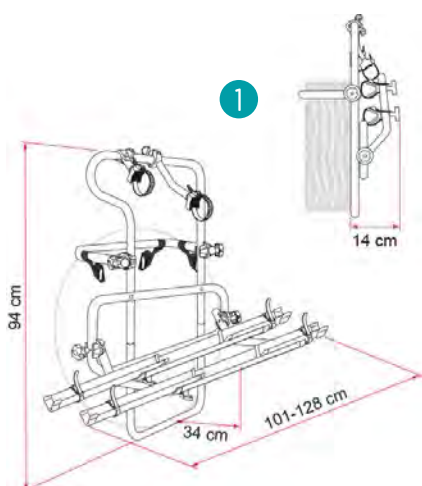
Ref.	160542
Modelo	Caravan Universal
Peso	7,5 kg
Carga máx.	35 kg
Nº bicl. original	2
Nº máx bicl.	2
Bike Block Pro 1	Incluído
Bike Block Pro 3	Incluído
Calha	2 incluídas



Suportes de bicicleta - Jipe

Suportes para Jipe

Ref.	160210	160306
Modelo	Backpack 4x4 ①	Backpack ②
Peso	7,8 kg	8 kg
Carga máx.	35 kg	50 kg
Nº bicl. original	2	2
Nº máx bicl.	2	3
Bike Block Pro 1	Incluído	Incluído
Bike Block Pro 2	Incluído	160472
Bike Block Pro 3	---	Incluído
Calha	2 incluídas	2 incluídas



Equipamento exterior

Suportes de bicicleta - Furgões



Suporte de bicicletas - vários furgões

Suportes instalados na porta traseira direita. Ambas as portas podem ser abertas e usadas com regularidade, mesmo que as bicicletas estejam no suporte.

Suportes de bicicleta furgões

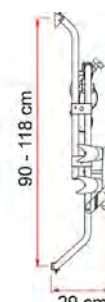
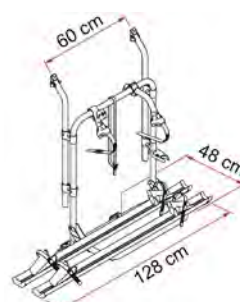
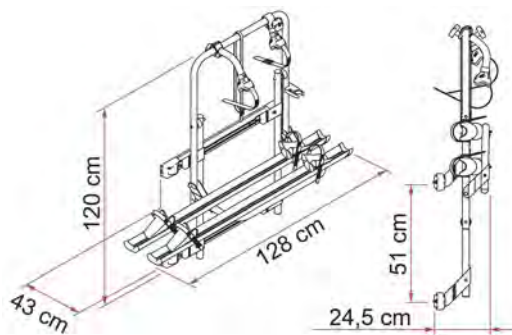
Ref.	161006	160458
Compatibilidade	<ul style="list-style-type: none"> • Ducato, Jumper, Boxer de 2000 a 06/2006 • Sprinter de 1995 a 2006 	<ul style="list-style-type: none"> • Ducato, Citroën C25, Peugeot J5 de 1981 a 1994 • Ducato, Jumper, Boxer de 1994 a 1999 H2 • Ford Transit 1987 a 2014 com duas portas traseiras - H1 / H2 / H3 • Ford Transit 2014 duas portas traseiras - H3
Peso	9 kg	6,9 kg
Carga máx.	35 kg	35 kg
Nº bicl. original	2	2
Nº máx bicl.	2	2
Bike Block Pro S1	Incluído	Incluído
Bike Block Pro S2	Incluído	Incluído
Calha	2 incluídas	2 incluídas



1



2



Equipamento exterior



Suportes de bicicleta - Série DJ - 2 bicicletas

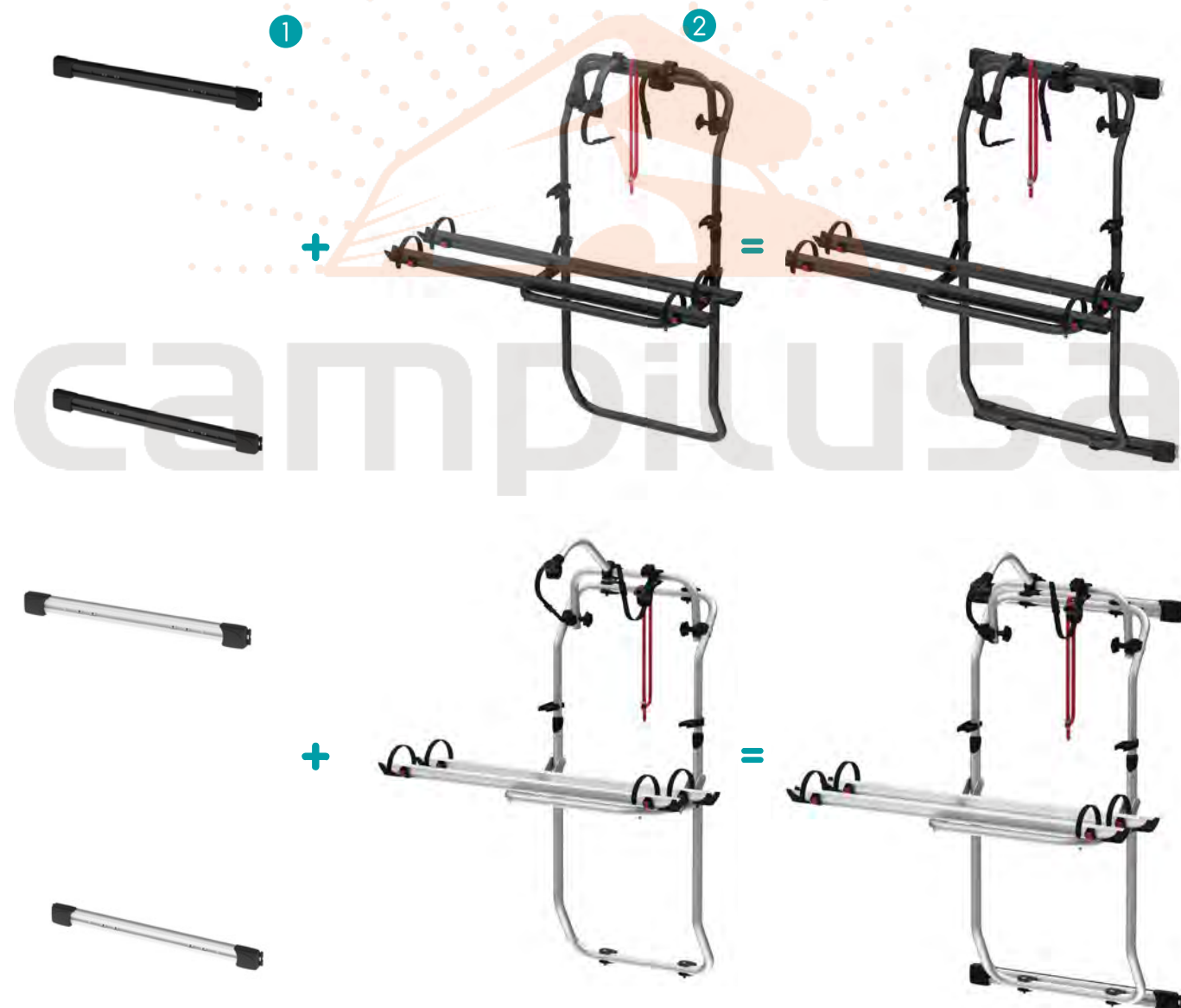
Suportes de bicicletas para os furgões mais recentes. Disponível na cor clássica de alumínio ou em preto. O suporte em si é o mesmo para todas as marcas, apenas o kit de fixação difere consoante o modelo do furgão.

Kits de instalação 1

	Preto	Alumínio
Ducato > 06/2006	161685	161687
Sprinter > 2006 Crafter > 2006 < 2016	161688	161691
Crafter > 2017	161689	161692
Transit > 2014	161690	161693

Suporte Carry-Bike DJ 2

Ref.	Cor
161686	Preto
161673	Alumínio





Suporte de bicicletas - Série Frame - 3 bicicletas

Suportes instalados na porta traseira direita que pode ser aberta mesmo com as bicicletas no suporte, não compatíveis com dobradiças de 270°. Este suporte pode ser instalado em 3 posições: alta, média e baixa. As duas últimas requerem o suporte de matrícula ref. 160873. Kit de instalação deve ser adquirido à parte. O suporte está disponível em duas cores: preto e alumínio.

161672 - Kit de instalação 1

161670 - Suporte preto 2

161694 - Suporte alumínio 3

Ref.	Caraterísticas técnicas
Compatibilidade	Ducato, Jumper, Boxer após 2006 - H2 / H3
Peso	21,6 kg
Carga máx.	50 kg
Nº bicl. original	2 normais ou 2 e-bike
Nº máx bicl.	3 normais
Bike Block Pro S 1	Incluído
Bike Block Pro S 2	161413
Bike Block Pro S 3	Incluído
Calha	2 Incluídas
Ref. Calha	160261



Equipamento exterior



Suportes de bicicleta Opel/ Renault/Ford

Ref.	161063	161087	160909
Modelo	Porta única na mala ¹ <ul style="list-style-type: none"> • Renault Trafic Opel Vivaro Nissan Primastar de 2001 a 2014 H1 • Renault Trafic Nissan NV300 Fiat Talento de após 2014 H1 • Opel Vivaro de 2014 a 2018 H1 	Duas portas na mala ² <ul style="list-style-type: none"> • Renault Trafic Opel Vivaro Nissan Primastar de 2001 a 2014 H1 • Renault Trafic Nissan NV300 Fiat Talento após 2014 H1 • Opel Vivaro de 2014 a 2018 H1 	Porta única na mala ³ <ul style="list-style-type: none"> • Ford Transit de 2000 a 2011 H1
Peso	8,7 kg	8,3 kg	7,1 kg
Carga máx.	60 kg	50 kg	50 kg
Nº bicl. orig.	2	2	2
Nº máx bicl.	4	2	3
Bike Block 1	Incluído	Incluído	Incluído
Bike Block 2	161472	Incluído	160472
Bike Block 3	Incluído	----	Incluído
Bike Block 4	161474	----	----
Calha	2 incluídas	2 incluídas	2 incluídas
Ref. Calha	160261	160261	160261

Nota: Foto meramente ilustrativa.

campilusa



Equipamento exterior



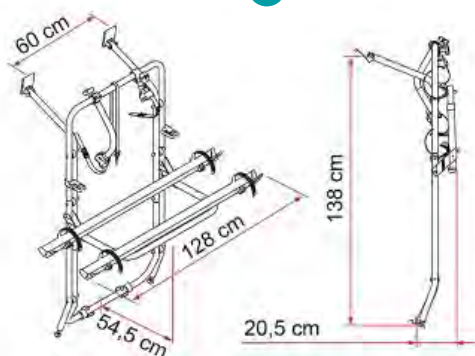
Suportes de bicicleta Mercedes



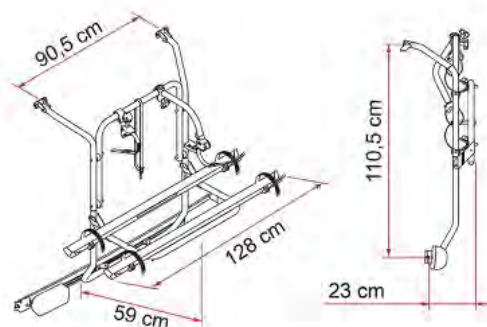
Ref.	160676	161457
Modelo	Mercedes Vito de 1996 a 2003 ¹	Mercedes Vito Viano de 2003 a 2013 ²
Peso	8,7 kg	10 kg
Carga máx.	60 kg	50 kg
Nº bicl. original	2	2
Nº máx bicl.	4	3
Bike Block 1	Incluído	Incluído
Bike Block 2	----	161413
Bike Block 3	Incluído	Incluído
Bike Block 4	160474	----
Calha	2 incluídas	2 incluídas
Ref. Calha	161411	161411



1



2



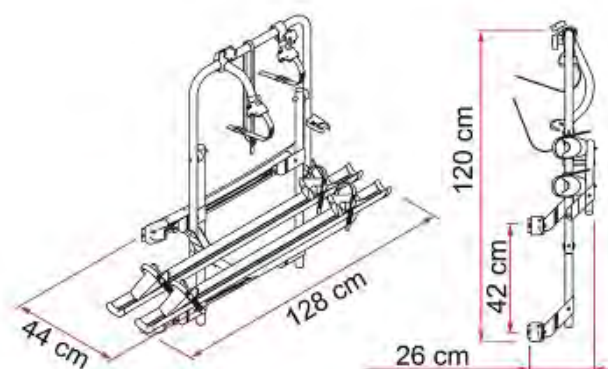
Equipamento exterior



Suportes de bicicleta Mercedes Sprinter



Ref.	160054	160055
Modelo	<ul style="list-style-type: none">• Mercedes Sprinter após 2006 duas portas - H2• VW Crafter de 2006 a 2016 duas portas - H2	
Cor	Alumínio	Preto
Peso	9 kg	
Carga máx.	35 kg	
Nº bicl. original	2	
Nº máx bicl.	2	
Bike Block Pro S 1	Incluído	
Bike Block Pro S 2	Incluído	
Calha	2 incluídas	



Equipamento exterior



Suportes de bicicleta para Volkswagen (Mala de porta única)

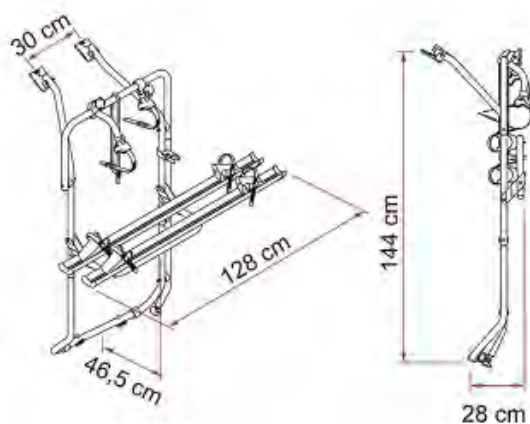
Ref.	161064	160007
Modelo	VW T5 1	VW T6 2
Peso	8,3 kg	8,3 kg
Carga máx.	60 kg	60 kg
Nº bicl. original	2	2
Nº máx bicl.	4	4
Bike Block 1	Incluído	Incluído
Bike Block 2	----	----
Bike Block 3	Incluído	Incluído
Bike Block 4	161051	161051
Calha	2 incluídas	2 incluídas
Ref. Calha	160261	161411



1



2



Equipamento exterior



Suportes de bicicleta para Volkswagen (Mala de porta única)



Ref.	160842	160598	160843
Modelo	VW T2 1	VW T3 2	VW T4 3
Peso	7 kg	6,5 kg	8,3 kg
Carga máx.	35 kg	50 kg	60 kg
Nº bicl. original	2	2	2
Nº máx bicl.	2	3	4
Bike Block Pro S1	Incluído	Incluído	Incluído
Bike Block Pro S2	Incluído	161413	161413
Bike Block Pro S3	----	Incluído	Incluído
Bike Block Pro S4	----	----	161415
Calha	2 incluídas	2 incluídas	2 incluídas
Ref. Calha	161411	161411	161411



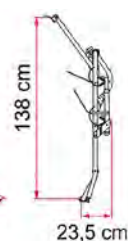
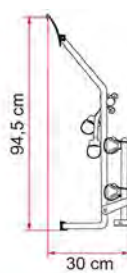
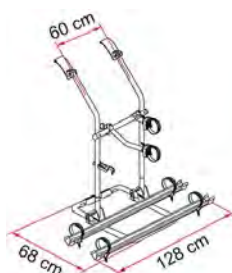
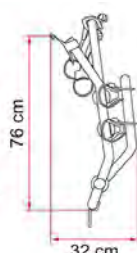
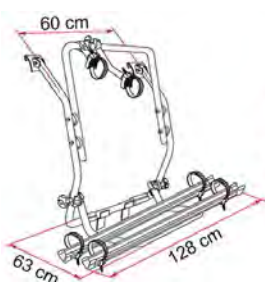
1



2



3



Equipamento exterior

Suportes de bicicleta

THULE
SWEDEN

Ref.	280242	280209	280212
Modelo	ELITE G2 SHORT ①	Van XT ②	Thule Lift V16 ③
Peso	7,5 kg	9,5 kg	14,5 kg
Carga máx.	50 kg	35 kg	50 kg
Nº bicl. original	2	2	2
Nº máx bicl.	3 (calha adicional)	3 (calha adicional)	3 (calha adicional)
Calha	2 incluídas	Alumínio ajustáveis	Alumínio ajustáveis
Cor	Cinza	Preto	Cinza
Aplicação	Autocaravanas com parede traseira curta.	Fiat Ducato, Peugeot Boxer, Citroën Jumper, Opel Movano (nova geração), Toyota ProAce Max.	Autocaravanas com parede traseira vertical.



①



③



280397

Calha fatbike rail curva



②

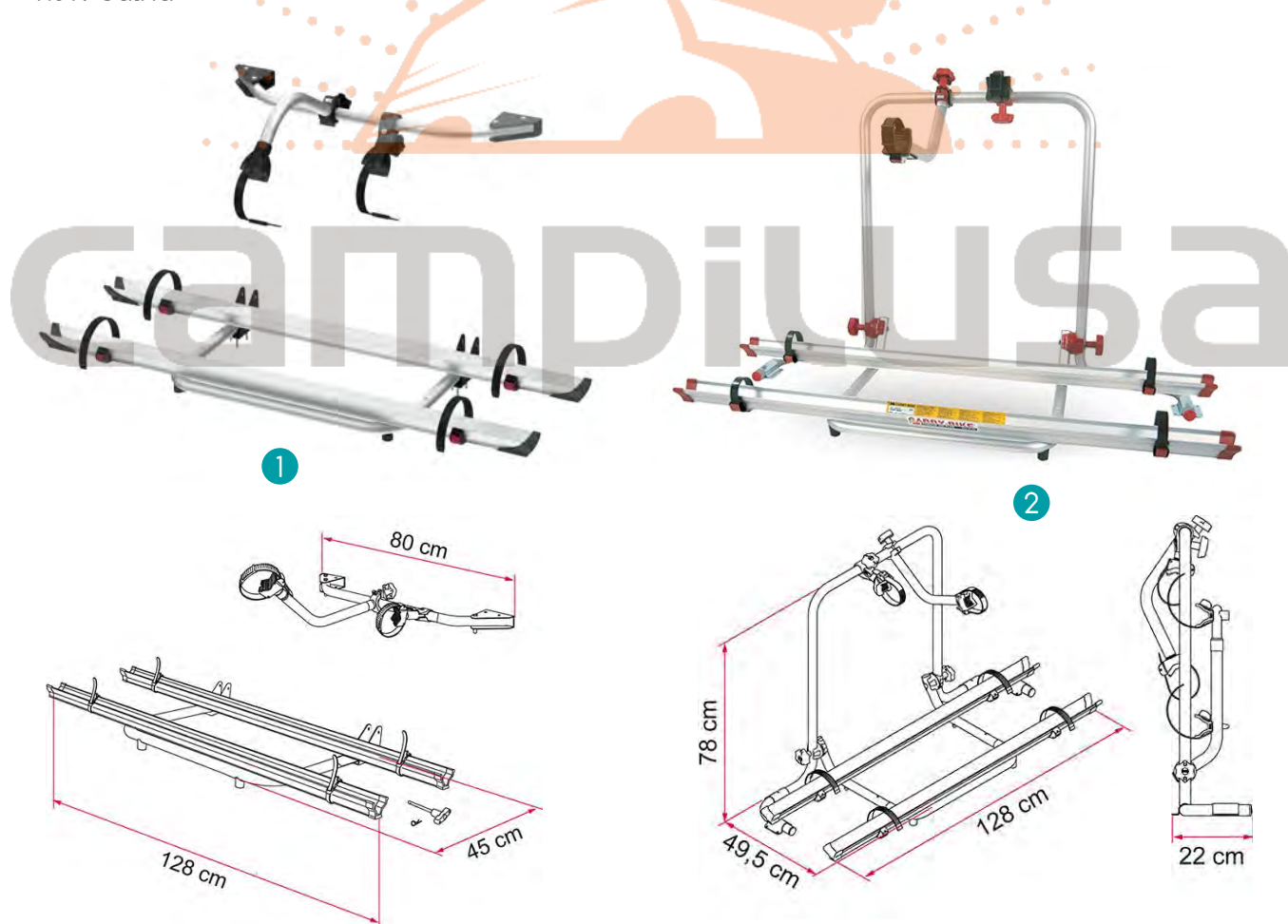
Equipamento exterior

Suportes de bicicleta - Garagem



Suportes de bicicleta fixos para garagem

Ref.	160510	160515
Modelo	Garage Standard ①	Garage Plus ②
Peso	4,8 kg	5,6 kg
Carga máx.	50 kg	60 kg
Nº bicl. original	2	2
Nº máx bicl.	3	4
Bike Block Pro S1	Incluído	Incluído
Bike Block Pro S2	161413	161413
Bike Block Pro S3	Incluído	Incluído
Bike Block Pro S4	---	161415
Calha	2 incluídas	2 incluídas
Ref. Calha	161411	161411



Equipamento exterior



Suportes de bicicleta de correr para garagem

Ref.	160876	160872*
Modelo	Garage Slide Pro ①	Kit Bike Slide ②
Peso	8,4 kg	1,5 kg
Carga máx.	60 kg	
Nº bicl. original	2	
Nº máx bicl.	2	



*Nota: Artigo de substituição apenas.

Suportes de motos

170731 - Suporte de motos Carry-On

Suporte de motos em aço galvanizado para fixação na bola de engate. Espaçamento ajustável para diferentes distâncias em eixos e rampa lateral para carregar a moto. Farolins e suporte de matrícula incluídos.

Caraterísticas técnicas

Distância máx. eixos	150 cm
Carga máx.	180 kg
Material	Aço galvanizado
Peso	25 kg



Equipamento exterior



Suportes de moto Linnepe

Os suportes de moto Linnepe têm um padrão de qualidade bastante elevado, com homologação europeia, farolins e suporte de matrícula incluídos assim como rampa para carregar a moto. O modelo Findus Pro pode carregar 2 bicicletas para além da moto e o Xtrafold pode ser dobrado enquanto não está a ser usado, para uma condução mais conveniente.

Suportes de moto - Instalação no Chassis

Ref.	550019	550012	550032	550033	550043 <small>NOVO</small>
Modelo	Porto ①	Findus ②	Findus Pro ③	Xtrafold ④	Xtrafold 2.0 ④
Carga máx.	150 kg	150 kg	150 kg	150 kg	80 kg
Dobrável	Não	Não	Não	Sim	Sim
Material	Alumínio e aço	Alumínio	Alumínio	Alumínio e aço	Alumínio e aço
Peso	41 kg	28 kg	35 kg	39 kg	35 kg
Dimensões	2000 x 650 mm	2000 x 490 mm	2000 x 710 mm	2000 x 600/300 mm	2000 x 600/300 mm



Made in Germany

Suporte de motos Linnepe Slideport

Suporte de motos Slideport da Linnepe para furgões e autocaravanas de chassis alto. Desliza em calha para permitir acesso à mala traseira sem retirar a moto. Inclui rampa de gaveta. Compatível com Fiat Ducato, Citroën Jumper e Peugeot Boxer (após 2006). Disponível para chassis curto e longo, com opção de kit para transportar duas bicicletas.



Caraterísticas técnicas

Ref.	550026	550031
Chassis	Curto	Longo
Carga máx.	170 kg	
Material	Alumínio	
Peso	59 kg	

550034 Artigo opcional

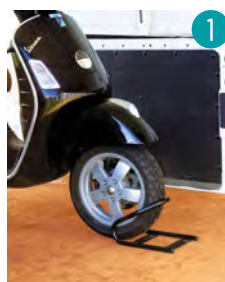
Acrescento para duas bicicletas



Equipamento exterior

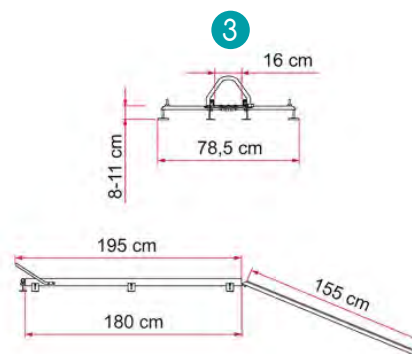
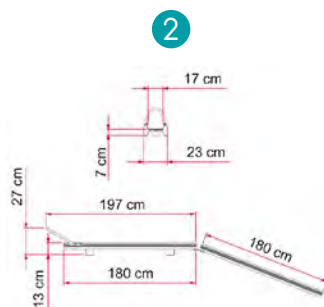
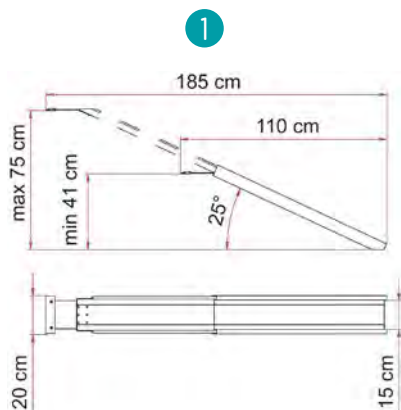
Calço para moto

Ref.	Roda	Esp. máx. roda	
161515	Frontal	18 cm	1
161024	Traseira	15 cm	2



Suportes de moto - Garagem

Ref.	161232	160675	161399
Carga máx.	130 kg 1	200 kg 2	200 kg 3
Material	Alu. galvanizado	Alu. galvanizado	Alu. galvanizado
Rampa	Amovível	Amovível	Deslizante
Peso	7 kg	12,2 kg	15,4 kg
Esp. máx. roda	15 cm	14 cm	16 cm



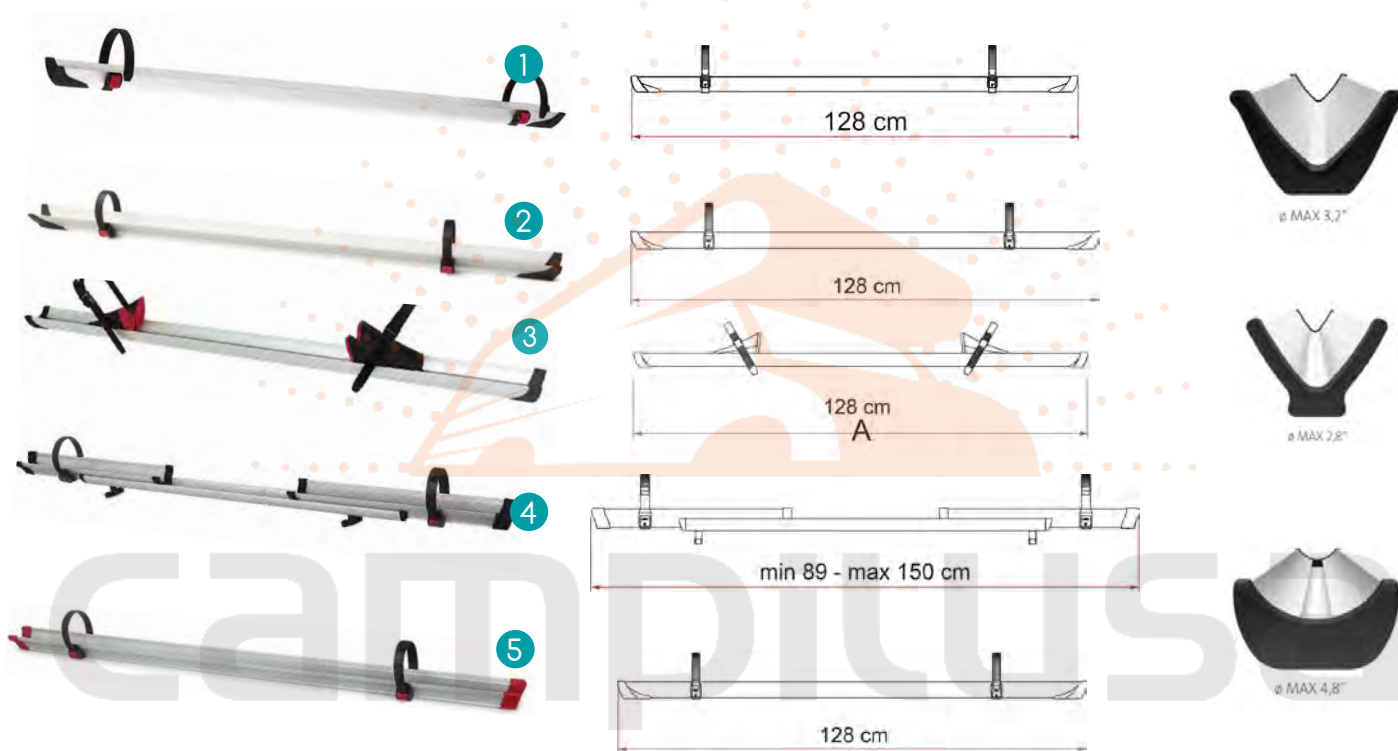
Equipamento exterior

Acessórios para suportes de bicicleta



Calhas

Ref.	Modelo	Ligadores	Terminais
160285	Rail Plus	2 incluídos (Ref. 160151)	2 incluídos (Ref. 161576) 1
161411	Rail Quick Pro	2 incluídos (Ref. 160150)	2 incluídos (Ref. 161576) 2
160772	Rail Premium	2 incluídos (Ref. 160193 + 160194)	2 incluídos (Ref. 161599) 3
161597	Rail Quick C	2 incluídos (Ref. 160150)	2 incluídos (Ref. 160548) 4
160261	Rail Quick	2 incluídos (Ref. 160150)	2 incluídos (Ref. 160057) 5



Ligadores

Ref.	Modelo	Cor
160229	Strip red - Par	Vermelho 1
161088	Strip black - Par	Preto 2
160150	Quick-Safe Pro	---- 3
160151	Quick-Safe Plus	---- 3
160193	Premium Quick esq.	---- 4
160194	Premium Quick dto.	---- 5



Equipamento exterior



Bike Block Pro

Descrição	Ref. Vermelho	Ref. Preto	
Bike Block Pro 1	160471	161616	1
Bike Block Pro 2	160472	161617	2
Bike Block Pro 3	160473	161618	3
Bike Block Pro 4	160474	161619	4

min 12,5 cm - max 17 cm



min 24 cm - max 28 cm



min 38,5 cm - max 42 cm



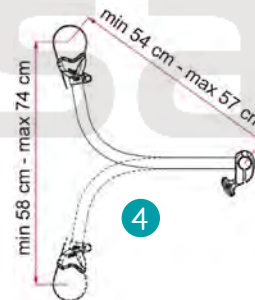
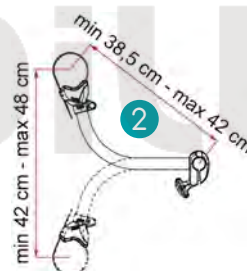
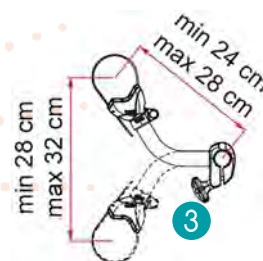
min 54 cm - max 57 cm



Bike Block Pro S

Ref.	Descrição	
161412	Bike Block Pro S 1	1
161413	Bike Block Pro S 2	2
161414	Bike Block Pro S 3	3
161415	Bike Block Pro S 4	4

min 12,5 cm - max 17 cm



Cobertura para bicicletas Nylon



Ref.	Nº bicicletas	Janela p/ refletor
260115	2/3	Sim
260116	4	Sim

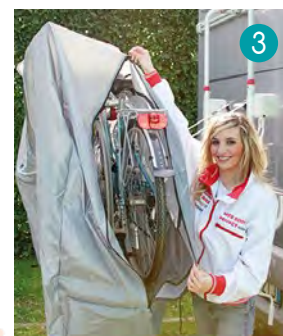


Equipamento exterior



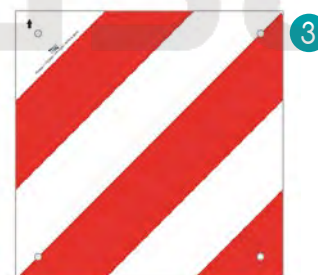
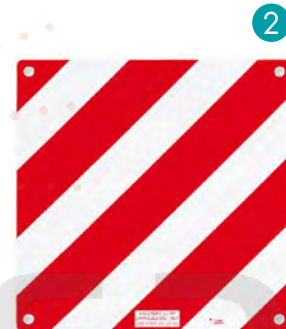
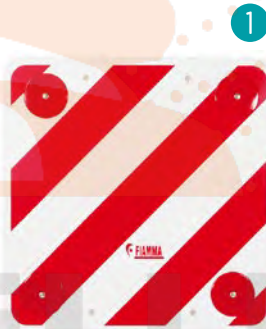
Cobertura para bicicletas

Ref.	Modelo	Nº bicicletas	Janela p/ refletor	
160639	Bike Cover Caravan (Instalação na lança)	2	Não	1
160591	Bike Cover S (2/3)	2/3	Sim	2
160592	Bike Cover S (4)	4	Sim	2
161047	Bike Cover Premium S (Velcro e fecho de correr) Colocar antes das bicicletas para instalação correta	4	Sim	3



Placas refletoras

Ref.	Material	Tamanho	Homologação	
160074	Plástico	50x50 cm	Sem	1
160036	Alumínio	50x50 cm	Italiana	2
090008	Alumínio	42x42 cm	Portuguesa (P2)	3



160613

Suporte/pinça que mantém o suporte de bicicletas recolhido



160328

Espia de segurança com 2,5 m



770011/770012

Fivela



770013

Fivela (par)



280014

Fivela com espia de aço de 3 metros com chave

Equipamento exterior

Suportes para tejadilho



Suportes tejadilho Fiamma

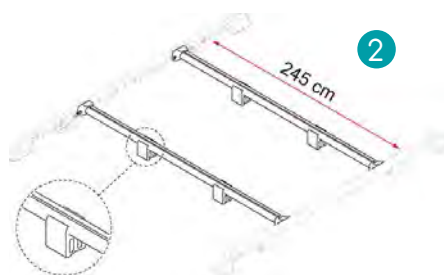
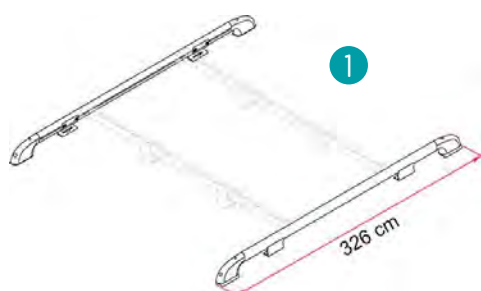
Ref.	Descrição	
160301	Barra de fixação para tejadilho em alumínio, ajustável em tamanho Ideal para suportar painéis solares ou top-box	1
160070	Suporte de tejadilho para Ducato após 2006 H2 L1 L2 L3	2



CAMPUS

Suportes tejadilho Fiamma

Ref.	Descrição	
160882	Barras laterais para fixação de mercadoria fáceis de instalar	1
160908	Barras horizontais para fixar nas barras laterais de ref. 160882	2



Equipamento exterior

Suportes tejadilho

THULE
SWEDEN

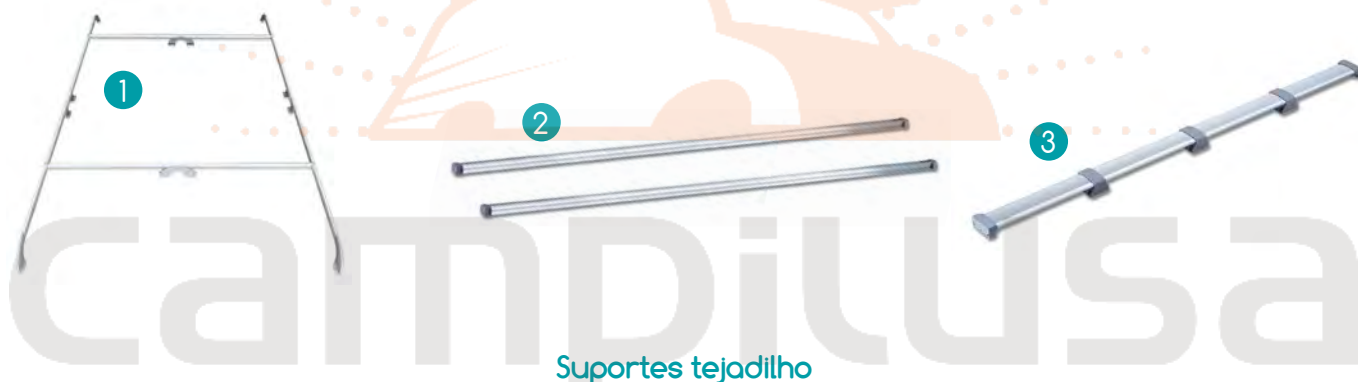
Ref.	Descrição	
280284	2 calhas de 3 metros	1
280285	2 calhas de 2,5 metros (opcional)	2
280026	Barra transversal 1,50M	3



Suportes tejadilho

TREM

Ref.	Descrição	
770008	Suporte tejadilho 240x220 cm	1
770009	(Opcional) 2 barras de 3 metros	2
770044	(Opcional) 1 barras de 2,4 metros	3



Suportes tejadilho

Ref.	Descrição	Dimensão	Peso		
320008	Suporte de mercadorias em alumínio para autocaravanas	2030x2200x130 mm	5,54 kg		1
320009	Barra de alumínio para mercadorias	2260 mm	1,4 kg		2
770007	Suporte de tejadilho, 2 barras	2400 mm	----		3



Equipamento exterior

Avançados e toldos

Thule Omnistor 6300

THULE
SWEDEN

Toldo Thule 6300 para instalação no tejadilho. Design moderno que se adapta a qualquer veículo. Inclui uma caleira no perfil de alumínio frontal, ajudando a escoar a água. Pode posteriormente instalar um motor a 12v para abrir ou recolher o toldo.

Toldo de tejadilho Thule Omnistor 6300

Branco	Antracite	Comprimento	Extensão do pano
280243	----	2,60 m	2 m
280323	280329	3 m	2,5 m
280016	280012	3,25 m	2,5 m
280324	280003	3,5 m	2,5 m
280017	280331	3,75 m	2,5 m
280328	280018 <small>NOVO</small>	4 m	2,5 m
280412 <small>NOVO</small>	----	4,5 m	2,5 m



Thule Omnistor 5200

Toldo de tejadilho Thule Omnistor 5200, desenvolvido para montagem no teto de autocaravanas, campers e vans. Solução robusta e elegante que oferece ampla área de sombra, fácil manuseamento e elevada durabilidade, mesmo com uso intensivo.

Toldo de tejadilho Thule Omnistor 5200

Branco	Cinza	Preto	Comprimento	Extensão/Pano
280405 <small>NOVO</small>	---	280047 <small>NOVO</small>	3 m	2,5 m
----	----	280330 <small>NOVO</small>	3,5 m	2,5 m
----	280374 <small>NOVO</small>	----	4,5 m	2,5 m
280345 <small>NOVO</small>	----	----	5 m	2,5 m



Equipamento exterior

Thule Omnistor 4200

Toldo Thule 4200 para instalação na parede. Design moderno que se adapta a qualquer veículo. O modelo 4200 distingue-se pelo peso extremamente reduzido, variando entre 17,5 kg até ao máximo de 27,8 kg. Modelos de 4m e 4,5m com esticador incluído.

Toldo de parede Thule Omnistor 4200

THULE
SWEDEN

Branco	Cinza	Preto	Comprimento	Extensão do pano
280338	280420 NOVO	280382 NOVO	2,6 m	2 m
280339	----	----	3 m	2,5 m
280343	----	----	3,5 m	2,5 m
280376	----	----	4 m	2,5 m
280393 NOVO	----	----	4,5 m	2,5 m



Thule Omnistor 5102

Toldo Thule 4200 para instalação na parede. Design moderno que se adapta a qualquer veículo. O modelo 4200 distingue-se pelo peso extremamente reduzido, variando entre 17,5 kg até ao máximo de 27,8 kg. Modelos de 4m e 4,5m com esticador incluído.

Toldo de parede Thule Omnistor 5102

THULE
SWEDEN

Branco	Cinza	Preto	Comprimento	Extensão do pano
----	280388 NOVO	280373 NOVO	2,6 m	2 m




Thule Omnistor 9200

Este modelo foi concebido para para instalação no tejadilho, mantendo um peso equilibrado para a sua dimensão. O peso varia aproximadamente entre 35 kg e 45 kg, consoante o comprimento escolhido, refletindo a sua estrutura reforçada e a capacidade de suportar utilizações mais exigentes.

Toldo de parede Thule Omnistor 5102

THULE
SWEDEN

Branco	Cinza	Preto	Comprimento	Extensão do pano
----	280262 NOVO	----	5 m	3 m

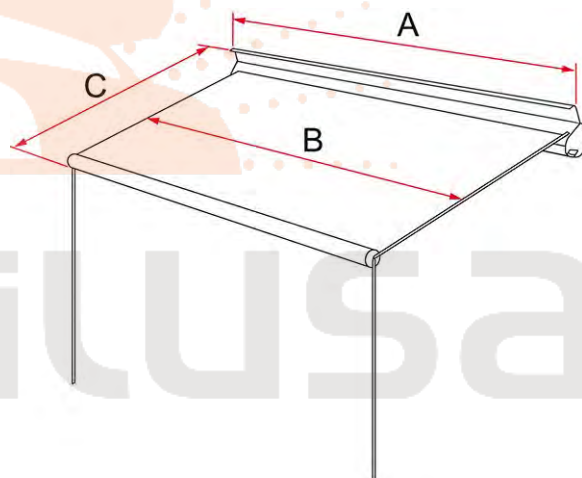


Equipamento exterior



F45 - Toldo com manivela para instalação na parede

Polar White	Titanium	Deep Black	Descrição	A	B	C
160618	----	----	F45s 190	185 cm	169 cm	100 cm
161362	----	161490	F45s 230	231 cm	214 cm	150 cm
160253	160993	161324	F45s 260	263 cm	247 cm	200 cm
160002	160883	161489	F45s 300	308 cm	292 cm	250 cm
160257	160974	161487	F45s 350	348 cm	331 cm	250 cm
160026	161620	----	F45s 375	375 cm	357 cm	250 cm
160101	161015	161559	F45s 400	398 cm	381 cm	250 cm
160024	161144	161678	F45s 450	448 cm	431 cm	250 cm
160537	----	----	F45L 500	502 cm	485 cm	250 cm
160511	----	----	F45L 550	552 cm	535 cm	250 cm



Polar White

Titanium

Deep Black



ROYAL
GREY

Equipamento exterior



F80s - Toldo com manivela para instalação no tejadilho

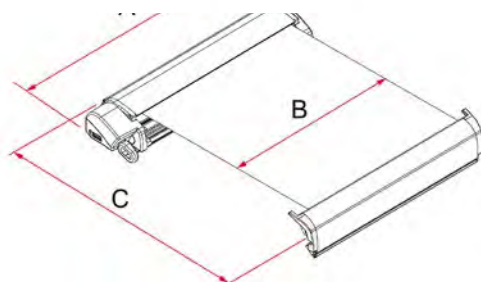
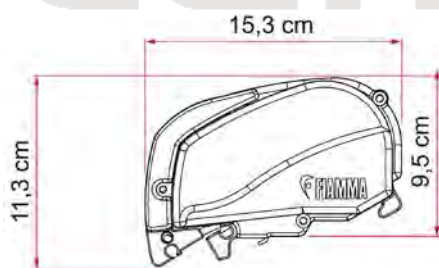
Polar White	Titanium	Deep Black				
161472	161479	161554	F80s 290	290 cm	278 cm	200 cm
161473	161480	161570	F80s 320	320 cm	308 cm	250 cm
161474	161481	161592	F80s 340	340 cm	328 cm	250 cm
161475	161482	161589	F80s 370	370 cm	358 cm	250 cm
161476	161483	160187	F80s 400	400 cm	388 cm	250 cm
161477	161484	----	F80s 425	425 cm	412 cm	250 cm
161478	161485	----	F80s 450	450 cm	431 cm	250 cm

F80s - Especial para Ducato Deep Black

F80s - Especial para Ducato

Kit especialmente desenvolvido para Ducato, Boxer e Jumper (> 2016 H2-L2/L3/L4). Contém adaptadores em preto, perfil anti chuva e acabamentos em plástico para maior integração do toldo ao veículo.

Ref.	Descrição
161536	F80s 320
161537	F80s 370
161538	F80s 400

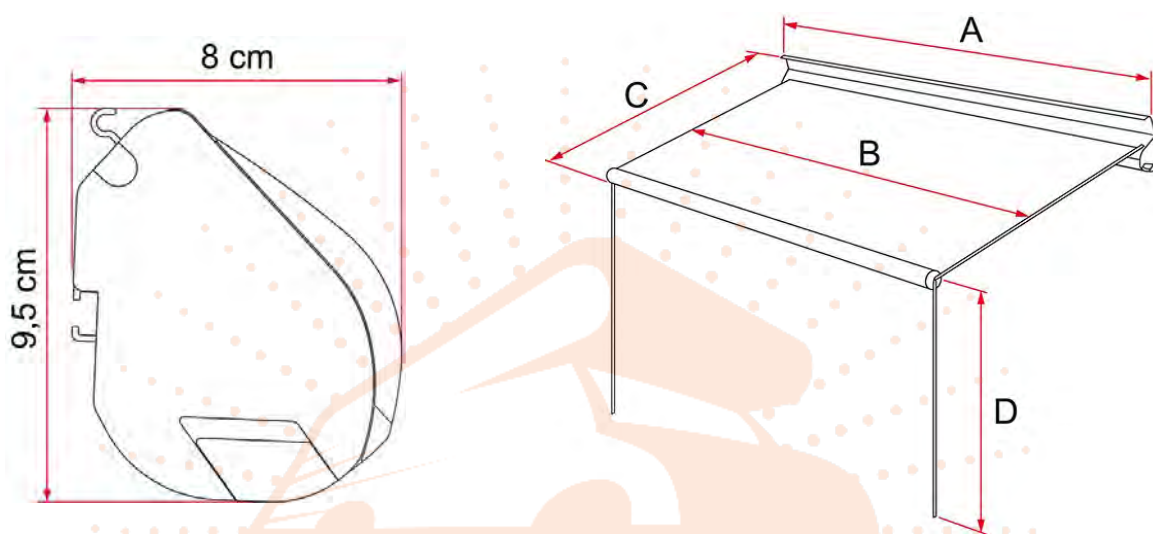


Equipamento exterior

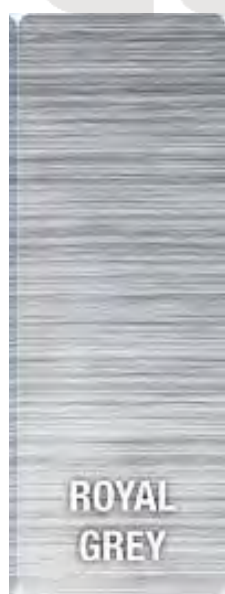


F35 Pro - Toldo manual

Titanium	Deep Black	Descrição	A	B	C	D	Cor pano
161321	160030	F35pro 180	183 cm	162 cm	180 cm	195 cm	Royal Grey
160109	----	F35pro 220	223 cm	202 cm	225 cm	225 cm	Royal Grey
16305101	161289	F35pro 250	253 cm	232 cm	225 cm	225 cm	Royal Grey



campilusa



Titanium

Deep Black

Equipamento exterior

INSTRUÇÕES DE MONTAGEM

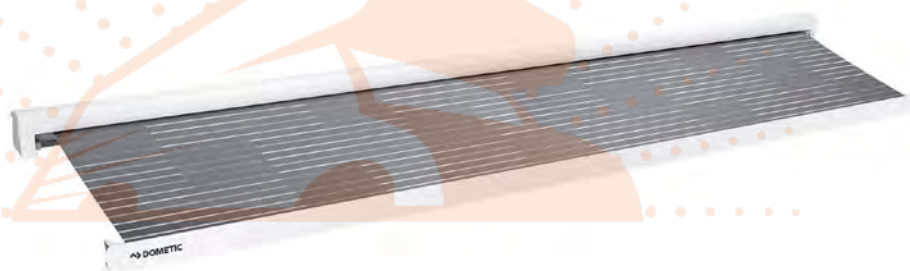


Equipamento exterior



PerfectWall PW 1100 - Toldo com manivela para instalação na parede (esticador incl.) **DOMETIC**

Ref.	Comprimento	Extensão	Peso	Cor ext.	Cor pano
221653	3,5 m	2,5 m	26 kg	Branco	Horizon Grey
221655	4,5 m	2,5 m	32 kg	Branco	Horizon Grey

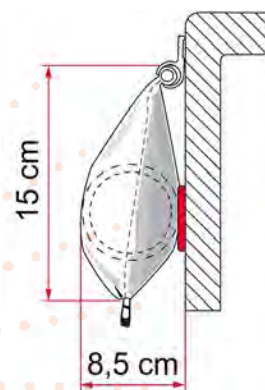
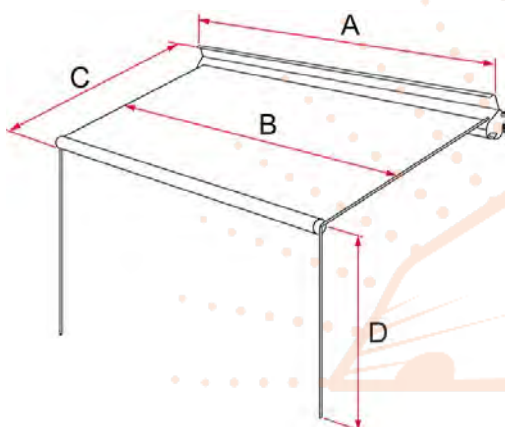


Equipamento exterior



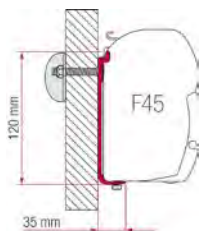
Caravanstore - Toldos em saco (saco cinza)

	Descrição	A	B	C	D	Cor pano
160164	CaravanStore 190	193 cm	162 cm	180 cm	195 cm	Royal Grey
160215	CaravanStore 225	235 cm	202 cm	225 cm	225 cm	Royal Grey
160165	CaravanStore 255	264 cm	232 cm	225 cm	225 cm	Royal Grey
160043	CaravanStore XL 280	286 cm	254 cm	250 cm	250 cm	Royal Grey
160044	CaravanStore XL 310	316 cm	284 cm <td 250 cm	250 cm	Royal Grey	
160025	CaravanStore XL 360	366 cm	334 cm	250 cm	250 cm	Royal Grey
160845	CaravanStore XL 440	448 cm	414 cm	250 cm	250 cm	Royal Grey



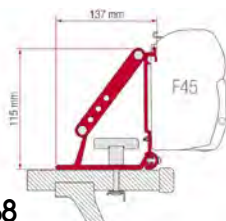
Equipamento exterior

Adaptadores F45



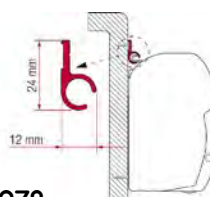
160868

Adaptador para barras de tejadilho



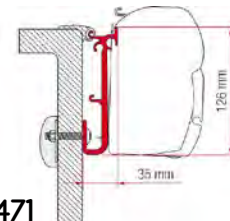
160278

Calha de 3 metros para F45



161471

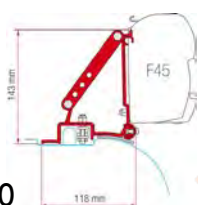
Adaptador para caravanas



Adaptador standard incluído em toldos F45s:

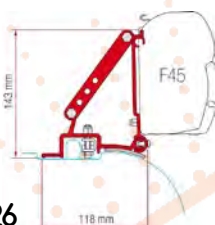
160634 | 260 a 400

161281 | 450 a 500



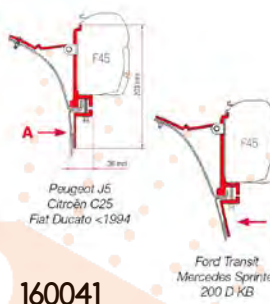
160590

Ducato, Jumper, Boxer H2 ≥ 1994 ≤ 2006



160826

Ducato, Jumper, Boxer H2 ≥ 2006 (Caso seja L4, necessitará de 2 unidades)



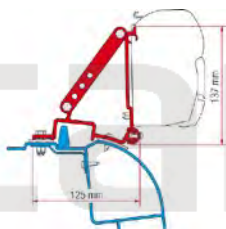
160041

Peugeot J5, Citroën C25, Fiat Ducato < 1994, Ford Transit, Mercedes Sprinter 200 D KB



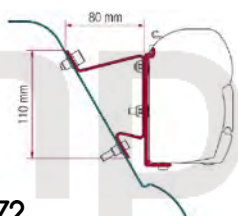
160197

Iveco 35C13 City, Renault Master ≥ 1998, Ducato depois de 1984



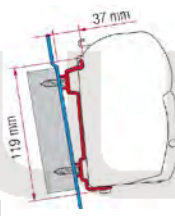
160941

Opel Movano H2 ≥ 1998 ≤ 2010, Renault Master H2 ≥ 1997 ≤ 2009, Nissan Interstar H2 ≥ 1998 ≤ 2011



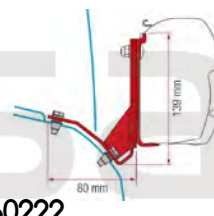
161072

Mercedes Sprinter, VW Crafter H3 ≥ 2006 ≤ 2016



161471

Ford Transit H2 ≤ 2014, Ford Transit H3 ≥ 2014

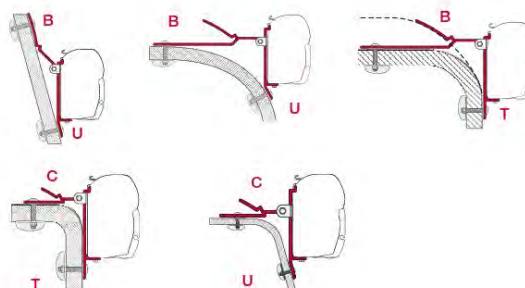


160222

Adaptador específico para montagem do toldo F45S em veículos Fiat Ducato com teto elevado (Lift Roof) H2, compatível com versões L2, L3 e L4

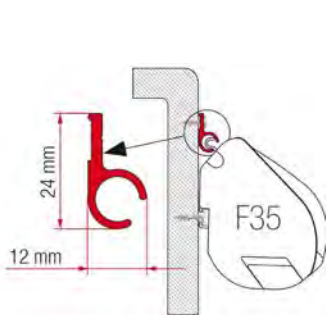
Adaptadores F45 Genéricos

Ref.	Descrição
160160	Adaptador B 1
160161	Adaptador C 2
160162	Adaptador U 3
160159	Adaptador T 4



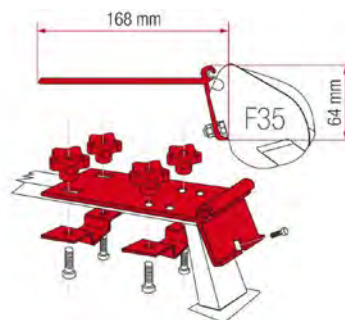
Equipamento exterior

Adaptadores F35



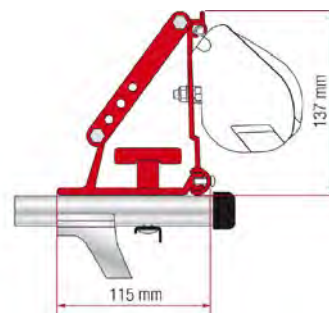
160278

Calha de 3 metros para F35



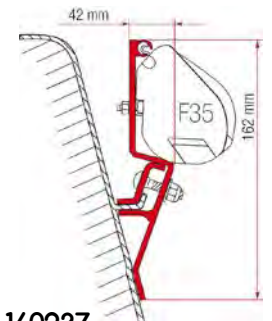
160182

Adaptador F35 para barras de tejadilho



160868

Adaptador F35 para barras de tejadilho



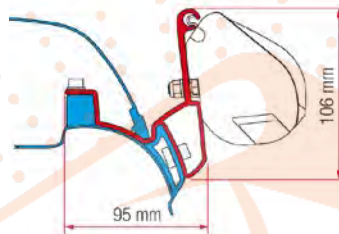
160237

VW T3 $\geq 1980 \leq 1991$



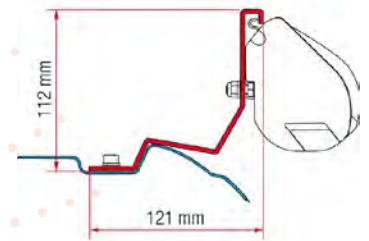
160238

VW T4 $\geq 1991 \leq 2003$



161135

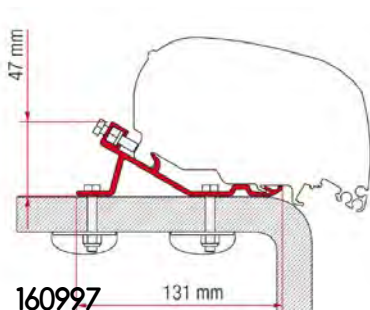
VW T5 California $\geq 2003 \leq 2014$
VW T6 California ≥ 2014



161401

Mercedes Vito ≥ 2003
Mercedes Viano $\geq 2003 \leq 2013$

Adaptadores F80/F65



160997

Kit standard para teto



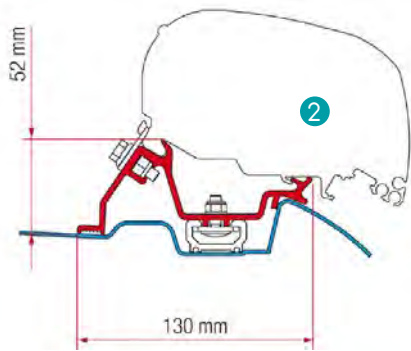
Fiat Ducato, Citroën Jumper, Peugeot Boxer ≥ 2006 H2 L2 / L3
160863 | Alumínio
161562 | Preto



161323

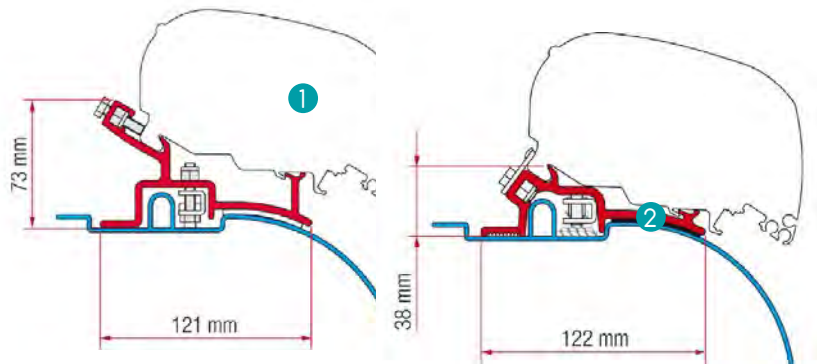
Fiat Ducato, Citroën Jumper, Peugeot Boxer ≥ 2006 H2 L4

Equipamento exterior



161402

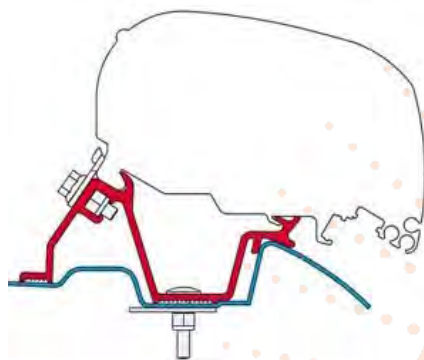
Sprinter ≥ 2006 (Com calha)



Fiat Ducato, Citroën Jumper, Peugeot Boxer ≥ 1994 ≤ 2006 H2 L2 / L3

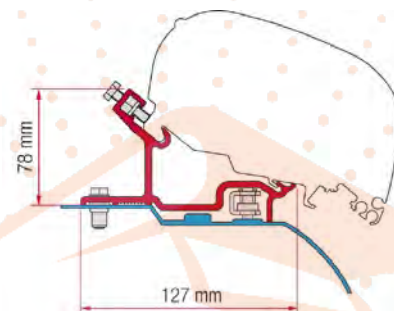
161236 | Perfil alto ①

160679 | Perfil baixo ②



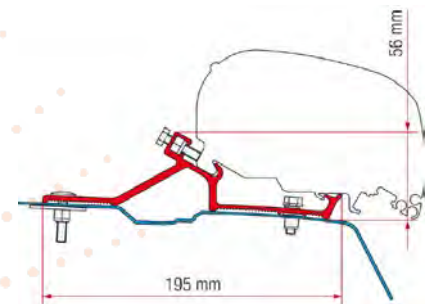
161156

Sprinter ≥ 2006 (Sem calha), VW Crafter ≥ 2006 ≤ 2016



161176

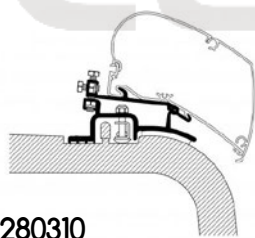
Fiat Ducato, Citroën Jumper, Peugeot Boxer ≥ 2006 H3



161327

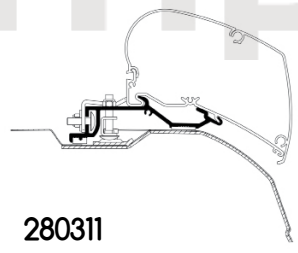
Renault Master, Opel Movano, Nissan NV400 H2 ≥ 2010

Adaptadores Omnistor 6300



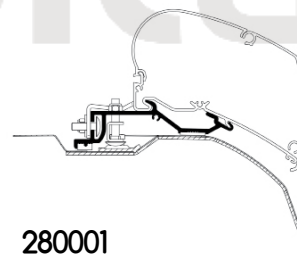
280310

Ducato, Jumper, Boxer de 1994 a 2006



280311

Ducato, Jumper, Boxer > 2006 L2H2 (Toldo 3,25 m aconselhado)



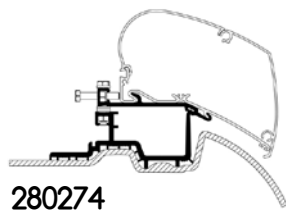
280001

Ducato, Jumper, Boxer > 2006 L3H2 (Toldo 3,75m aconselhado) OU L4H2 (Toldo 4m aconselhado)



280246

Adaptador Toldo Thule 6300 de 3,25 MP / Ducato/Jumper/Boxer L2 - H2 > 2007



280274

Sprinter > 2006, VW Crafter de 2007 a 2016

Equipamento exterior

Acessórios para toldos

Thule Rain Blocker

THULE
EQUIPAMENTO

Resguardos para chuva e vento. Pode combinar vários tamanhos na frontal do seu toldo. Compatível com Thule omnistor 4900, 5200, 6300, 6200, 5003, 5002, Thule 4200

Frontal Rain Blocker

Ref.	Dimensões (LxA)
280241	1,02 x 2,3 m
280025	1,52 x 2,30 m NOVO
280182	2 x 2,3 m



Lateral Rain Blocker

Ref.	Dimensões (LxA)
280183	2.45 - 2.64 m

**280239**

Fixador para esticador central THULE

Thule Sun Blocker

THULE
EQUIPAMENTO

Bloqueia os raios solares, mas é permeável à corrente de ar. Compatível com Thule omnistor 4900, 5003, 5200, 6300, 6200 e Thule 4200

Frontal Sun Blocker

Ref.	Dimensões (LxA)
280019	2,8 x 1,7 m
280023	3,3 x 1,7 m NOVO
280256	3,8 x 1,7 m



Lateral Sun Blocker

Ref.	Dimensões (LxA)
280024	2,5 x 2,30 m 1
280307	3 x 1,50 m 2



Equipamento exterior



Laterais Fiamma para toldo (kit de montagem não incluído)

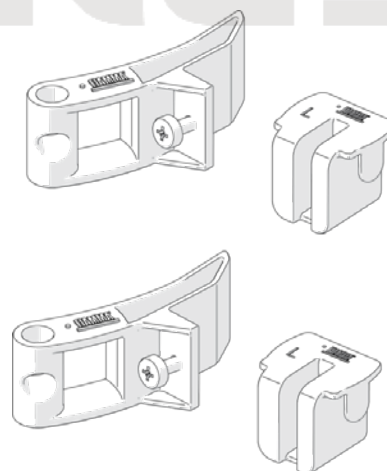
Ref.	Descrição	Lados	Cortinas	
160644	Side W Pro	Ambos	Não	1
160878	Side W Pro Shade	Direito	Sim	2
160879	Side W Pro Shade	Esquerdo	Sim	2
160953	Side View Side	Ambos	Não	3



CAMPILUSA

Kits de montagem (obrigatório para laterais da tabela anterior)

Ref.	Descrição
161756	F45s
160831	F65
161507	F80s
161343	Omnistor 5002/5003
161050	Tristor
161514	Omnistor 4900/5200/Tristor2

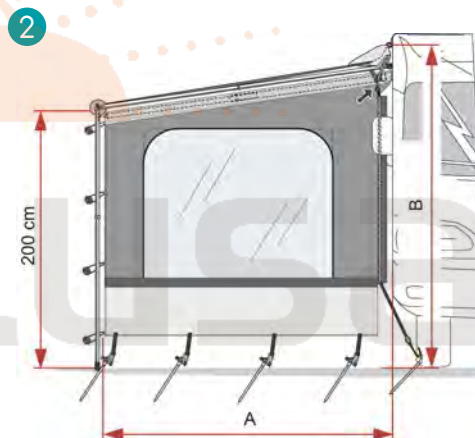
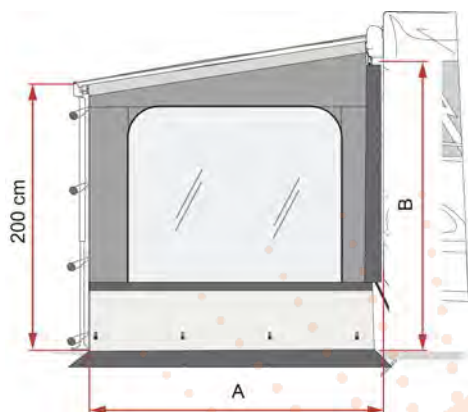


Equipamento exterior



Laterais F35 e CaravanStore / XL

Ref.	Descrição	Persianas
160791	Com prolongamento extra no chão	Não 1
160790	Sem prolongamento extra no chão	Não 2



Esticadores para laterais

Ref.	Compatibilidade
161379	F45 - F65 1
161596	F35 - Caravanstore (XL) 2

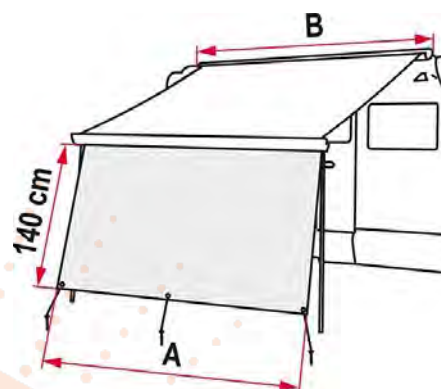


Equipamento exterior



Frontais para toldo - Fiamma Blocker

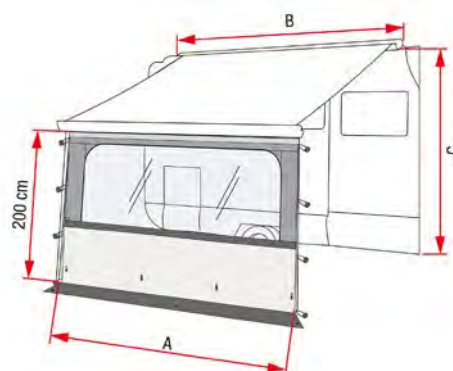
Ref.	Descrição	Compatibilidade	A	B
160881	Blocker 300	F45 - F80s - F65 - Caravanstore (XL) - F35 Pro	285 cm	300-320 cm
160875	Blocker 350	F45 - F80s - F65 - Caravanstore (XL)	335 cm	340-370 cm
160949	Blocker 400	F45 - F70 - F80s - F65 - Caravanstore (XL)	385 cm	400-410 cm



Frontais para toldo - Fiamma Blocker Pro



Ref.	Descrição	Compatibilidade	A	B	
160944	Blocker Pro 250	F45 - Caravanstore (XL) - F35 Pro	235 cm	250-260 cm	
160645	Blocker Pro 300	F45 - F80s - F65 - Caravanstore (XL) - F35 Pro	285 cm	300-320 cm	
160780	Blocker Pro 350	F45 - F80s - F65 - Caravanstore (XL)	335 cm	340-360 cm	
160803	Blocker Pro 400	F45 - F70 - F80s - F65 - Caravanstore (XL)	385 cm	400-410 cm	
161450	Blocker Pro 440	F45S, F45L, F45 Eagle, F65S, F65L	385 cm	405-440 cm	NOVO
161237	Blocker Pro 450	F45S, F45L, F45 Eagle, F65S, F65L	435 cm	412-450 cm	NOVO



Equipamento exterior

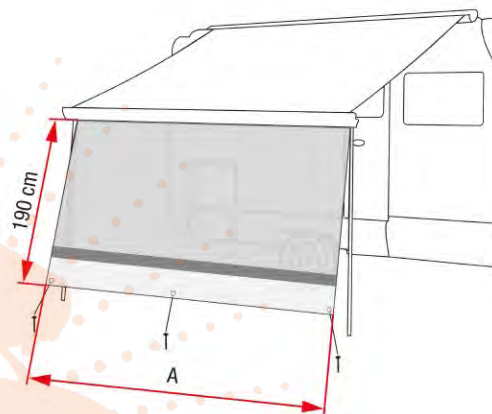
Fiamma Sun View XL

Frontal para toldos Fiamma semitransparente filtrando a maior parte dos raios solares mas permitindo a circulação da brisa de ar. Pode ser enrolado, graças às fitas de velcro. Cordas e estacas incluídas.



Frontais para toldo - Fiamma Sun View

Ref.	Descrição	Compatibilidade	A
161290	Sun View XL 260	F45 - F80s - F65 - Caravanstore (XL) - F35 Pro	250 cm
160950	Sun View XL 300	F45 - F80s - F65 - Caravanstore (XL) - F35 Pro	285 cm
160951	Sun View XL 350	F45 - F80s - F65 - Caravanstore (XL)	335 cm
160952	Sun View XL 400	F45 - F80s - F65 - Caravanstore (XL)	385 cm



Frontais para toldo - Rede

Ref.	Dimensão
260225	300 x 140 mm
260226	350 x 140 mm
260227	400 x 140 mm
260228	450 x 140 mm

Frontal Easy Privacy Screen

Frontal universal para toldo 35% poliéster e 65% PVC. Desenhado para proporcionar privacidade permitindo ao mesmo tempo a ventilação do espaço. Impede a entrada dos raios solares. Rápida instalação com estacas incluídas.



Equipamento exterior



Frontais e laterais - Easy Privacy

Frontal universal para todos os toldos do mercado. Feito com tecido leve, que economiza espaço. Fácil de instalar e muito económico. Útil para se proteger do sol e criar um espaço com privacidade.



Frontais para toldo - Opaco

Ref.	Dimensão
260229	300 x 140 mm
260230	350 x 140 mm
260231	400 x 140 mm
260232	450 x 140 mm

Laterais para toldo - Opaco

Ref.	Dimensão
260233	210 x 240 a 260 mm
260234	210 x 260 a 280 mm



Guia para saia de avançado - ao metro

Ref.	260103	260104	260105
Diâmetros	4/5 mm	6/7 mm	8/9 mm

Saias para avançado - vendido ao metro

Ref.	Altura	Diâmetro da guia
260099	50 cm	8/9 mm
260117	80 cm	8/9 mm

Privacy Room Light

A versão Light do Privacy Room é aconselhada para as estações mais quentes do ano. Desinstalação fácil. Todas as janelas podem ser abertas (enroladas) e equipadas com rede mosquiteira e persiana. Dois tamanhos disponíveis consoante a distância do toldo ao chão (medida B na imagem).

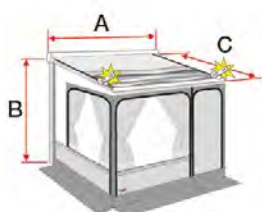


PR Light Medium: B = 225 a 250 cm

PR Light Large: B = 251 a 280 cm

Ref.	Medida A	Peso
161008	300 cm	14,4 Kg
161008 + 161639	350 cm	15 Kg
161008 + 161640	375 cm	15,1 Kg
161008 + 161641	400 cm	15,2 Kg

Ref.	Medida A	Peso
161638	300 cm	14,7 Kg
161638 + 161639	350 cm	15,3 Kg
161638 + 161640	375 cm	15,4 Kg
161638 + 161641	400 cm	15,50 Kg

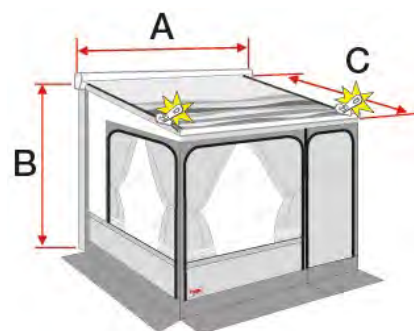


Equipamento exterior



Privacy Room F45

Complete o seu toldo com um anexo fechado preparado para todas as estações do ano! Equipado com janelas que podem ser abertas (enroladas) com rede mosquiteira e persiana incluídas. De instalação fácil. Dois tamanhos disponíveis consoante a distância do toldo ao chão (medida B na imagem).



Vídeo de montagem do PR F45

CAMPILUSA

PR Medium: B = 225 a 250 cm

PR Large: B = 251 a 280 cm

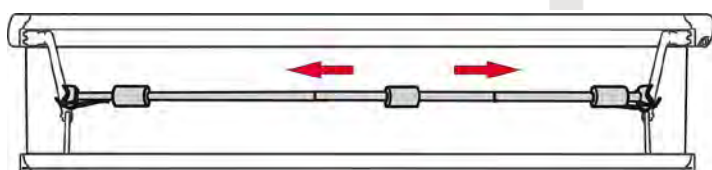
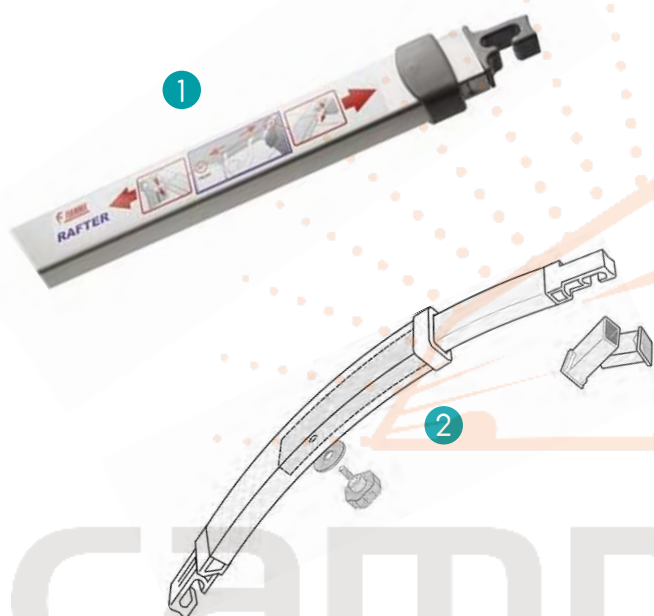
Ref.	Medida A	Peso
160079	300 cm	24,40 Kg
160079 + 160001	350 cm	25 Kg
160079 + 160080	375 cm	25,10 Kg
160079 + 161608	400 cm	25,30 Kg
160079 + 160004	450 cm	25,80 Kg
160079 + 160076	500 cm	26,30 Kg
160079 + 160076 + 160001	550 cm	26,90 Kg

Ref.	Medida A	Peso
161607	300 cm	24,70 Kg
161607 + 160001	350 cm	25,30 Kg
161607 + 160080	375 cm	25,40 Kg
161607 + 161608	400 cm	25,60 Kg
161607 + 160004	450 cm	26,10 Kg
161607 + 160076	500 cm	26,60 Kg
161607 + 160076 + 160001	550 cm	27,20 Kg

Equipamento exterior

Esticadores para toldos Fiamma

Ref.	Modelo	Descrição	
160216	----	Esticador direito para F45/F65/F80 ajustável de 142 a 265 cm	1
160196	Rafter Pro	Esticador curvo ajustável de 144 a 265 cm, ideal para tempo chuvoso	2
160566	Rafter CaravanStore XL	Para Caravanstore 255 até 36 e F35 Pro 250 a 300	3
160935	Magicrafter	F45 - F70 - F80s - F65 - Caravanstore (XL)	4
161137	Kit Poles	Kit para todos os modelos que aceitem varões/esticadores telescópicos de reforço	5



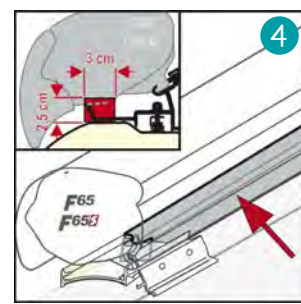
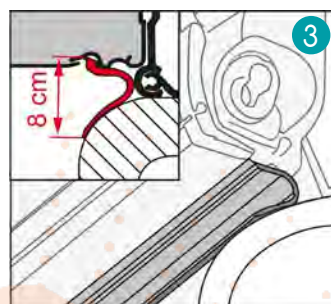
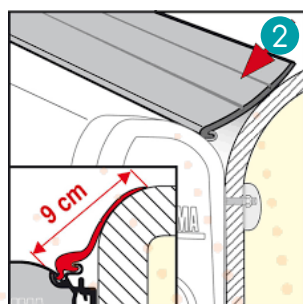
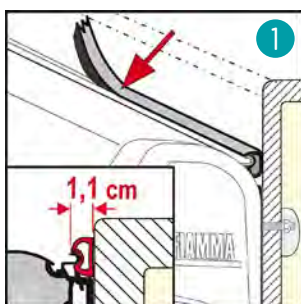
5

NOVO

Equipamento exterior

Perfis anti-chuva Toldos Fiamma

Ref.	Modelo	Descrição	
160276	Rain Guard S	F45s - Instalação em parede	1
160052	Rain Guard L	F45s - Instalação em parede	2
160168	Rain Guard Lower	F45s - Instalação em teto	3
160945	Rain Guard Lower	F80/F65 - Instalação em teto - Perfil com 450cm	4



Motores 12V para toldos Fiamma

Ref.	Compatibilidade
160681	F45s Polar White (Branco)
161425	F65L Titanium antes de 2018 (Cinza)



160900 - Kit Awning Plate

Ideal para fixar os pés dos toldos ao chão, aumentando a resistência em caso de ventos fortes. Compatível com todos os toldos Fiamma e Thule. O kit inclui 2 peças.



161019 - Kit Awning Pegs

Sistema de estacas altamente resistente ideal para toldos, avançados e tapetes exteriores. Possibilidade de aparafusar as estacas, o que também ajuda a sua extração do solo. O kit é composto por:

- 8 estacas de 20 cm
- 8 estacas de 14 cm
- 8 ganchos
- 1 chave aparafusadora
- 2 pratos de fixação de pés
- 1 mala resistente com fecho de correr
- 2 ganchos de aço



Equipamento exterior



161018 - Tie Down S Preto

Kit de fixação do toldo ao chão através de cintas e estacas. Compatível com todas as marcas e modelos



Tie Down

Kit de fixação do toldo ao chão através de cintas e estacas. Compatível com toldos até 6 metros de comprimento



Tie down

Ref.	Cor
160123	Amarelo
160828	Preto



Cintas para fixação do toldo ao chão

Ref.	Descrição
------	-----------

310067	Com refletor
--------	--------------

1

310068	Sem refletor
--------	--------------

2



Equipamento exterior

Kit de fixação de pés de toldo na parede (par)

Ref.	Material	Cor	
160181	Plástico	Branco	FIAMMA 1
160046	Alumínio	Cinza	FIAMMA 1
160147	Plástico	Preto	FIAMMA 2
280106	Plástico	Branco	THULE 3



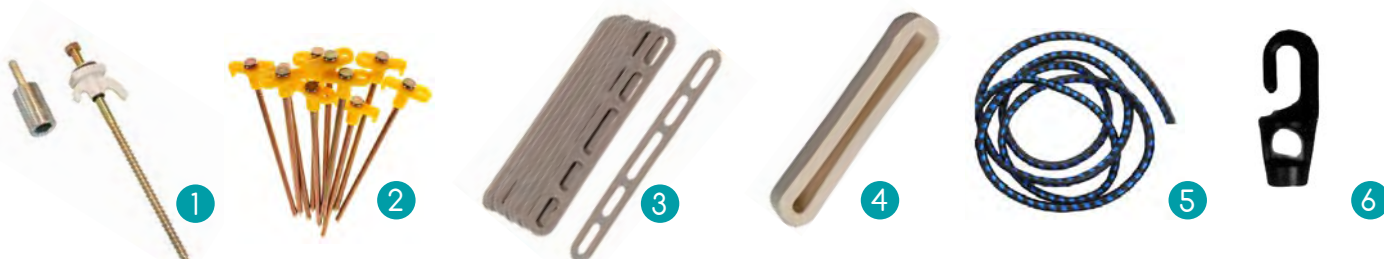
Kit de fixação para toldo

Ref.	modelo	
310342	THULE	1
310343	HABA	2



Estacas e peças para avançado

Ref.	Descrição	
310098	Conjunto de 20 estacas com chave de 13 mm para adaptar a berbequim. Ideal para terreno duro.	1
160927	Conjunto 10 estacas Fiamma	2
161117	Conjunto 10 borrachas para estaca	3
161124	Conjunto 10 borrachas esticadoras	4
210122	Elástico para exterior, vendido ao metro	5
210123	Gancho plástico para elástico	6



Equipamento exterior

310341

Os ganchos para toldos Thule e Dometic podem suportar um peso de até 4,5 kg. Cada pacote contém 8 ganchos.



NOVO

280335

Manivela para toldo V97 série 6 THULE
Comprimento: 130-190 cm



160911 - Awning Hangers

NOVO

Kit de 6 ganchos para pendurar objetos leves, aplicados na frontal do toldo



160085

Manivela para toldo Fiamma
Comprimento: 123 cm



NOVO

280096

Enrolador de toldo Thule Omnistor 5002 para instalação na parede do veículo, com 3 metros de comprimento



NOVO

280205

Fixador de manivela Ominstar, da THULE

160804

Kit de reparação de tecido de toldo. Inclui 3 bandas transparentes 8x15cm cada



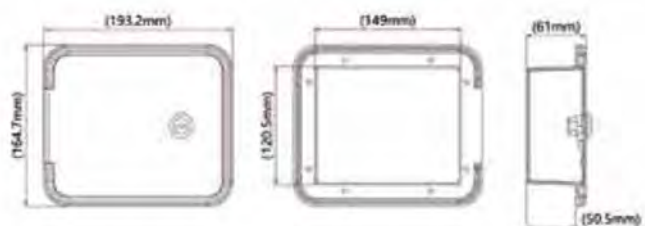
179263

Spray impermeabilizante 750 ml incolor, reaviva as cores sem as alterar. De aplicação fácil e resistente à chuva, neve e sol



710092

Caixa de embutir, exterior, resistente aos raios UV, com chaves e fechadura incluídas. Caixa resistente e durável.



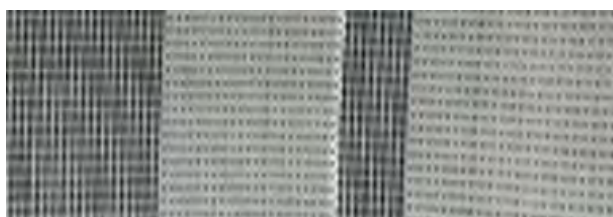
NOVO

Equipamento exterior

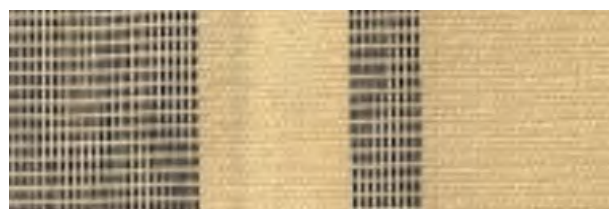


Esteira de campismo Arisol Travley

Ref	Cor	Dimensões
260250	Cinza	250 x 260 cm
260251	Cinza	250 x 290 cm
260252	Cinza	250 x 320 cm
260253	Cinza	250 x 370 cm
260254	Bege	250 X 260 cm
260255	Bege	250 x 290 cm
260256	Bege	250 x 320 cm
260257	Bege	250 X 370 cm



Cinza

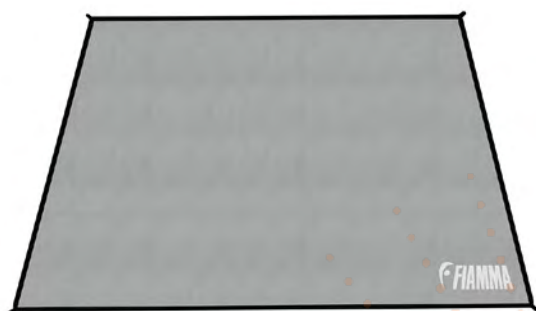


Bege

Equipamento exterior

Tapete Fiamma Patio-Mat resistente ao fogo e raios UV (saco não incluído)

Ref.	Modelo	Dimensões	Comprimento toldo	Peso
160904	Patio Mat 290	290 x 250 cm	300 x 310 cm	3,2 kg
160903	Patio Mat 340	340 x 250 cm	350 x 360 cm	3,5 kg
160902	Patio Mat 390	390 x 250 cm	400 x 410 cm	3,8 kg
161287	Patio Mat 440	440 x 250 cm	440 x 450 cm	4,2 kg
161553	Patio Mat 490	490 x 250 cm	490 x 500 cm	4,6 kg

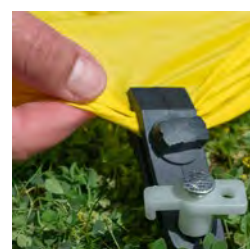


161284

Saco para Patio Mat

Tapetes Bolon resistentes ao fogo e raios UV, não desfia

Ref. metro	Largura	Peso/m ²	
380023	2,5 m	400 g	1
380024	2,5 m	400 g	1
380025	3 m	400 g	2
380026	2,5 m	400 g	3
380010	Kit de limpeza para tecido bolon		4
310293	4 fixadores de tapete crocodilo, da Haba		5
310344	4 fixadores de tapete para chão, da Haba		6



NOVO

Equipamento exterior

Grelhadores e fogões

Grelhador portátil versátil, preparado para 4 tipos de utilização: fogão, cafeteira, grelhador e forno. Inclui grelha principal, grelha pequena para cafeteira, grelha grande e pedra para pizzas. A tampa permite utilização como forno e pode ser colocada lateralmente como para-vento. Equipado com ignição piezo, pernas rebatíveis para fácil arrumação e saco de transporte incluído.

Compatível com: ref:680012, ref:680067, ref:680051, ref:680038, ref:680048 (consultar pág. 326).
Funciona com Butano (30 mbar) e Propano (37 mbar)

Especificações:

Dimensões: 460 x 430 x 340 mm;

Peso: 5,8 kg;

Potência: 2.7 kW;

Consumo: 196 g/h;

Ref.	Modelo
------	--------

680081	Glamp Chef 40 BBQ
--------	-------------------



NOVO



Equipamento exterior

Ref.

Modelo

680063

E Braai 40

Grelhador elétrico (40 cm) de aquecimento rápido: 2.3KW. Modelo com tampa multifunções e proteção contra o vento. A temperatura é medida na grelha (incluída). Permite o controlo da temperatura entre os 70 e os 270 graus. A base debaixo da grelha é amovível para que a possa limpar facilmente ou lavar na máquina. Inclui um anel de vidro amovível para proteger a resistência da gordura. Inclui saco de transporte.



Ref.

Modelo

680083

3 Cook Turbo FFD Deluxe

Fogão portátil com 3 queimadores (2 grandes + 1 pequeno), ideal para campismo e uso exterior. Inclui duas grelhas: uma lisa para pequenos-almoços e outra para grelhar carne, peixe e vegetais, ambas com punho amovível.

Conta com sistema de segurança FFD (corte de gás), ignição piezo e dois para-ventos para maior estabilidade da chama. A base em aço inox facilita a limpeza e os pés de borracha garantem aderência. Inclui ainda saco de transporte.

Compatível com ref.680012, ref.680067, ref.680051, ref.680038, ref.680048 (consultar pág. 326). Funciona com: Butano (30 mbar) e propano (37 mbar).

Especificações:

Dimensões: 720 x 300 x 90 mm;

Peso: 9 kg;

Potência total: 5.5 kW;

Consumo: 160 g/h por queimador;



Equipamento exterior

Ref.	Modelo
------	--------

680074	2 Cook 3 Pro Stove 1
--------	-----------------------------

680076	2 Cook 3 Pro Deluxe 2
--------	------------------------------



NOVO

1



Fogões portáteis de 2 queimadores, ideais para campismo e utilização no exterior. Ambos incluem sistema de segurança FFD (corte de gás), ignição piezo, dois para-ventos para estabilidade da chama, base em aço inox para fácil limpeza, pés de borracha antiderrapantes, tampa com travão e saco de transporte.

Principais diferenças:

- **2 Cook Pro:** versão base, focada na utilização como fogão.

- **2 Cook Pro Deluxe:** inclui acessórios adicionais — base para cafeteiras, grelha lisa e grelha estriada, permitindo também utilização como grelhador.

Compatível com: ref.:680012, ref.:680067, ref.:680051, ref.:680038, ref.:680048 (consultar pág. 326).
Funciona com butano (30 mbar) e propano (37 mbar)

Especificações:

Dimensões: 550 x 330 x 90 mm;

Peso: 3,9 kg;

Potência: 2.2 kW por queimador;

Consumo: 160 g/h por queimador;

NOVO

2



Equipamento exterior

Ref.	Modelo
680079	Fogão Cook Turbo FFD Flat Plate



Fogão portátil de 1 queimador equipado com base para cafeteiras e grelha. Inclui sistema de segurança FFD (corte de gás), ignição piezo e dois para ventos para maior estabilidade da chama. Saco de transporte incluído.

Compatível com ref.680012 + ref.680067, ref.680048 + ref.680038, ref.680051 (consultar pág. 326). Funciona com butano (30 mbar) e propano (37 mbar).

Especificações:

Dimensões: 290 x 280 x 90 mm;

Peso: 3,4 kg;

Potência: 2.2 kW;

Consumo: 160 g/h

Ref.	Modelo
680082	Safari Chef 30 HP Deluxe



Grelhador portátil e compacto, ideal para exterior. Inclui acessórios para 4 tipos de confeção (fogão, carne/peixe gordo, legumes/peixe magro e forno/tacho com tampa). Base protege a chama do vento e facilita a limpeza. Pernas rebatíveis, saco de transporte e ignição piezo incluídos.

Compatível com: Cartucho de gás ref. 680012 (versão HP – alta pressão). Funciona a 30 mbar;

Especificações:

Dimensões: 320 x 320 x 390 mm;

Peso: 4,5 kg;

Potência: 1.8 kW;

Consumo: 130 g/h;

Equipamento exterior

Grelhador portátil e compacto, ideal para férias e uso exterior. Inclui acessórios para 4 tipos de confeção (fogão, grelha para carne/peixe gordo, grelha para legumes/peixe magro) e tampa que permite utilização como forno ou tacho.

A base envolve o queimador, protegendo a chama do vento e recolhendo gorduras para facilitar a limpeza. Pernas rebatíveis, saco de transporte e ignição piezo incluídos.

Compatível com: ref:680012+680067, ref:680051, ref:680048 (consultar pág. 326). Funciona a 30 mbar.

Especificações:

Dimensões: 320 x 320 x 390 mm;

Peso: 4,5 kg;

Potência: 1.8 kW;

Consumo: 130 g/h;

Ref.

Modelo

680020

Safari Chef 30 LP Deluxe



Grelhadores portáteis de formato redondo (50 cm), ideais para utilização no exterior.

Principais diferenças:

BBQ: inclui grelha simples para fogão + grelha para grelhar. Não inclui tampa.

BBQ Plancha: versão mais completa, com grelha mista (metade para carne/peixe gordo e metade para legumes/peixe magro) e tampa com termómetro, que permite utilização como forno ou para-vento;

Compatíveis com ref.680012, ref:680067, ref:680051, ref: 680038, ref:680048 (consultar pág. 326) Funciona com butano (30 mbar) e propano (37 mbar).

Especificações:

Dimensões BBQ: 570 x 570 x 810 mm;

Dimensões BBQ Plancha: 570 x 570 x 950 mm;

Peso: 7,5 kg (BBQ) e 10,5 kg (Plancha);

Potência: 3.7 kW **Consumo:** 270 g/h;

Ref.

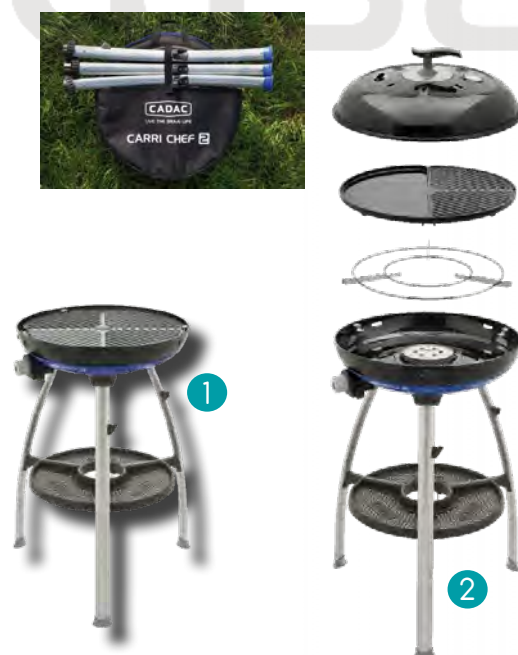
Modelo

680030 Carri Chef 50 BBQ

1

680015 Carri Chef 50 BBQ Plancha

2



Equipamento exterior

Acessórios universais

Ref. 680001 Pinça 28 cm



Ref. 680002 Pinça 36 cm



Ref. 680005 Escova de grelhador com cabo de madeira

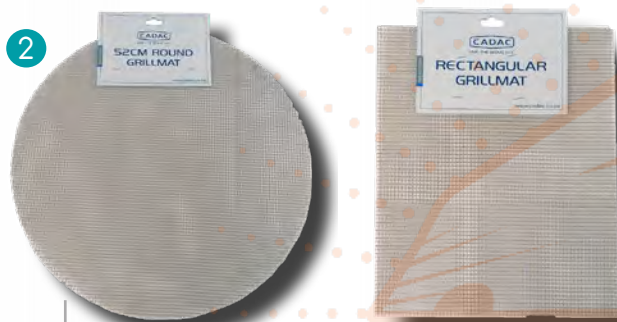


Ref. 680022 Sup. ext. para parede do grelhador

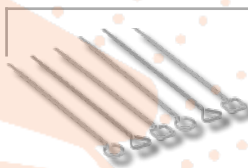
Ref. 680071 Espátula Nylon 38 cm



Ref. 680025 Grelha anti-aderente 33 x 40 cm **1**



Ref. 680041 Kit 6 espetos de aço inoxidável



Ref. 680026 Grelha anti-aderente redonda (Ø 52 cm) **2**



Ref. 680043 Espátula para pizza (Ø 50 cm)



Ref. 680047 Kit 4 mini frigideiras para tapas

Ref. 680054 Nivelador de pé para GRILLO CHEF

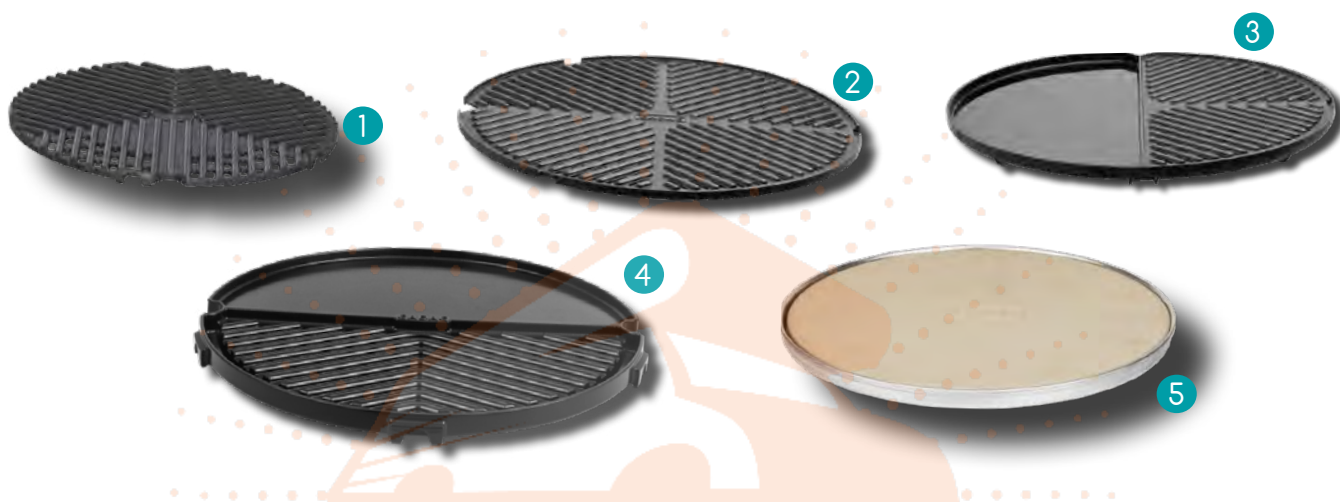
Ref. 680055 Nivelador de pé para CARRI CHEF



Equipamento exterior

Acessórios específicos*

Ref.	Modelo	Diâmetro	
680009	Grelha BBQ 40	ø 38 cm	1
680070	Grelha BBQ 50	ø 46 cm	2
680036	Grelha BBQ/Plancha 40	ø 38 cm	3
680037	Grelha Grill 2 Braai 40	ø 38 cm	4
680045	Pedra para Pizza	ø 33 cm	5
680044	Pedra para Pizza 30	ø 46 cm	5



Ref. 680011 40 (ø 36cm)

Ref. 680035 50 (ø 47cm)

Tacho Paella Pan de alumínio, com pegas em aço inoxidável, ideal para paellas, risottos e massas, inclui saco.



Ref. 680010 Tacho Paella 30

De alumínio, com tampa e pegas em aço inoxidável, ideal para paellas, risottos e massas. Inclui saco de transporte. (ø 28cm)



Ref. 680039 Saco protetor

Saco para o modelo Grillo Chef ou para outros grelhadores com ø 36 cm.



Ref. 680040 Saco protetor

Saco protetor para grelhador ø 47 cm.

Equipamento exterior

Grelhadores a gás Campingaz

Ref.	Descrição	Dimensões
06271	Fogão Campingaz (usa cartucho ref:06270)	340x280x120 mm
06294	Fogareiro Twister 270PZ Plus Campingaz (usa cartucho ref.06136 e 06255)	Ø 12 x 11 cm
06295	Fogareiro Campingaz Camping 206 S (usa cartucho ref. 06135)	Ø 14 x 19 cm
06296	Fogareiro Super Carena R Campingaz (usa garrafa R904/907)	Ø 19 x 11 cm
06270	Cartucho de gás CP 250 220g Campingaz	----
06135	Cartucho de gás C 206 190g Campingaz	----
06136	Cartucho de gás CV 300 Plus 240g Campingaz (Para R907 ref. 06133)	----
06255	Cartucho de gás CV 470 Plus 470g Campingaz	----



Grelhador a carvão

Ref.	Descrição	Dimensões (LxAxP)
580014	Grelhador a carvão clássico com tampa e pés dobráveis	48x40x27 cm



Equipamento exterior

Acessórios de gás

Ref. 680012 Botija de gás Cadac 500 grs.



Ref. 680038 Cartucho de gás Cadac 227 grs.



Ref. 680051 Dual Power Pack para duas botijas

Redutor 29 mbs com ligação para duas botijas de gás ref. 680012 e ligação a grelhadores CADAC.



Ref. 680048 Trio power pack (3 cartuchos 227grs.) *

Redutor 29 mbs com ligação para três cartuchos de gás ref. 680038 e ligação a grelhadores CADAC.

*Saco de transporte incluído



Ref. 680067 Redutor e mangueira 85 cm para cartucho Cadac 30 Mbar*

*Adaptador LP (alta pressão) para HP (baixa pressão) - para usar cartuchos em grelhadores LP.



Ref. 680050 Redutor e mangueira 85 cm para GPL 10 bar*

*Adaptador HP (alta pressão) para LP (baixa pressão) - para usar garrafas de gás "normais" em grelhadores HP.



Ref. 680034 Ligador para mangueira

1/4 " rosca esquerda / mangueira \varnothing 8 mm

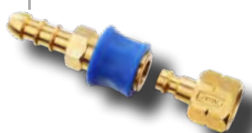
Ref. 680052 Kit de união de encaixe rápido

1/4 " rosca esquerda / mangueira \varnothing 8 mm



Ref. 680053 Kit de ligações de encaixe rápido

1/4 " rosca esquerda / mangueira \varnothing 8 mm



Ref. 680078 Kit ligador encaixe rápido duplo

1/4 " rosca esquerda / mangueira \varnothing 8 mm



Ref. 680056 Mangueira 300 cm***

Para 1/4" / ligação rápida, rosca esquerda. Para conectar o grelhador à tomada exterior de gás do veículo***

***Tomadas exteriores de gás com encaixe rápido que pode usar: REF 230001 | REF 230002 | REF 310119



Equipamento exterior



Top-box

Top-box para tejadilho

Ref.	Modelo	Volume	Dimensões (LxAxP)	Peso	
16020841	Top-box 2	400 L	120x42x91 cm	13 kg	1
160012	Top box 3	520 L	170x42x91 cm	17 kg	1
16015910	Kit de fitas auxiliares de fixação para top-box				2



1



2

Top-box para instalar no suporte de bicicletas

Ref.	Descrição	Volume	Dimensões (LxAxP)	Material	Peso	
160667	Cargo Back - montagem fácil	285 L	120x70x35 cm	PVC	1,4 kg	1
160470	Ultra-Box 320	320 L	100x70x53 cm	Plástico (ABS)	12 kg	2
160230	Ultra-Box 360	360 L	147x68x38 cm	Plástico (ABS)	14 kg	2
160601	Ultra-Box 500	500 L	147x70x53 cm	Plástico (ABS)	17 kg	2



1



2

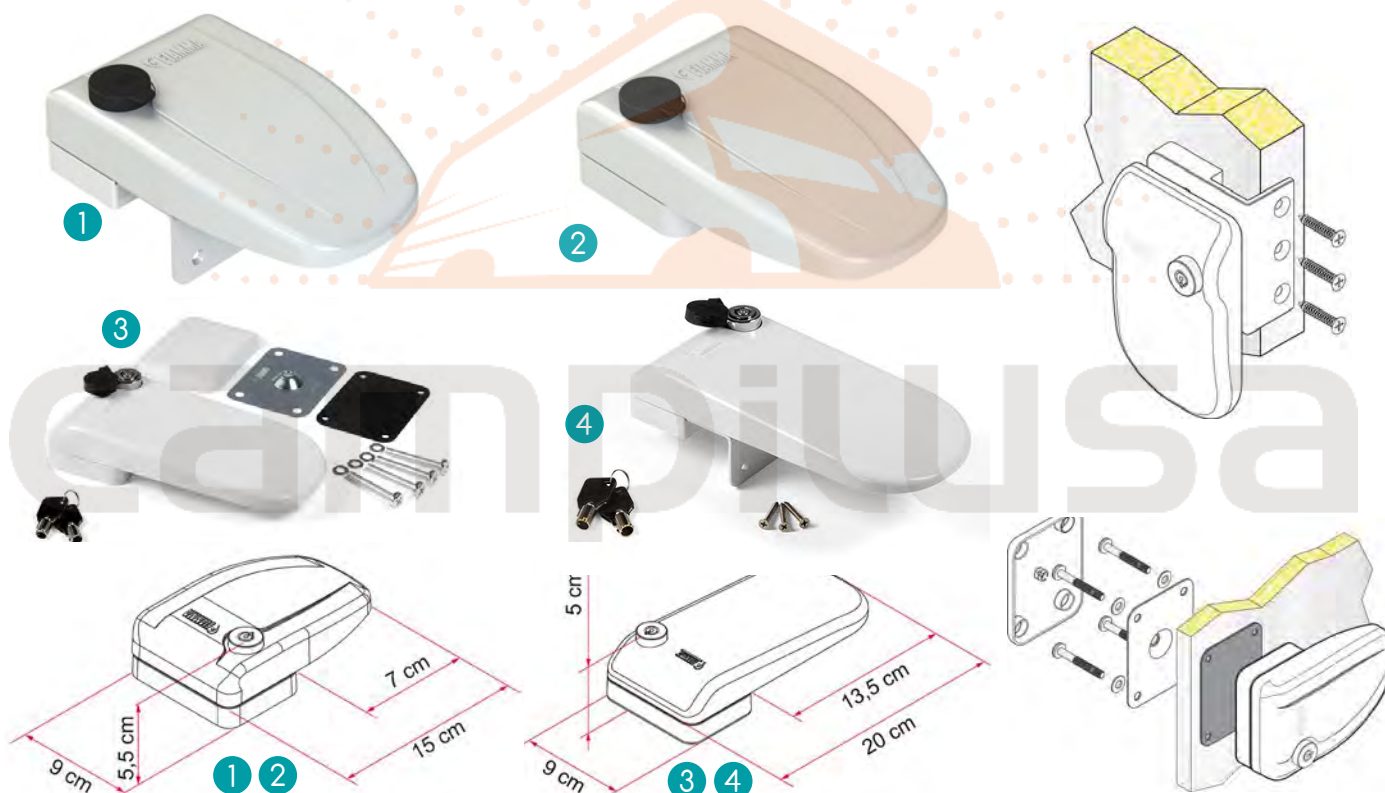
Equipamento exterior

Fechos de segurança

Fechos de segurança Fiamma



Ref. Branco	Ref. Preto	Ref. Cinza	Unidades	
160594	161431	160895	1	1
160805	161432	161139	3	1
160563	161433	161728 NOVO	1	2
160698	161434	----	3	2
161729 NOVO	----	----	2	2
160710	----	----	1	3
160957	----	----	1	4
161495	Kit substituição 1 canhão com chave			5
161494	Kit substituição 3 canhões com chave			6



310350

O fecho de segurança tipo corrimão é um acessório de dupla finalidade projetado para o seu furgão ou autocaravana. Este corrimão garante uma entrada sem esforço e funciona como um fecho de segurança, impedindo acesso não autorizado do lado de fora. O mecanismo de travamento oferece três métodos de travagem, fornecendo opções de segurança versáteis. Vem com duas chaves.

Dimensões (LxAxP): 240x45x450 mm

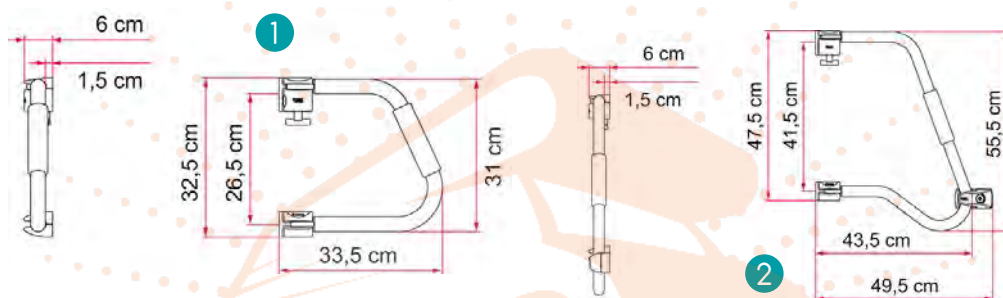


Equipamento exterior



Fecho de segurança com corrimão

Ref.	Descrição	
160275	Security 31 - Fecho de segurança com corrimão 31 cm de altura	1
161021	Security 46 Pro - Fecho extra robusto com 46 cm de altura. Ref.160767 "Kit Security Lock" incluído	2
160767	Kit Security Lock - Fecho adicional instalado na porta, compatível com os corrimões anteriores	3



Fechos de segurança Thule

Ref.	280268	280269	280270	280271
------	--------	--------	--------	--------

Unidades 1 1 3 1 1 2 3 2



Van Lock

Fecho para furgões. Aplicável na porta traseira e na porta de correr

280153 - Unidade
280002 - Par



280289

Fecho de segurança universal



280313

Fecho de segurança com abertura pelo interior

Equipamento exterior

Fecho de segurança Heosafe - Manipulos exteriores de autocarvanas

Oskar Kubesch
HEOSolution

Ref. Descrição

370015 Fecho de segurança para puxador tipo POS



Fecho de segurança Heosafe - Autocarvanas

Oskar Kubesch
HEOSolution

Ref. Descrição

370020 Fecho único de segurança, manuseável no interior e exterior do veículo 1

370018 Fecho único de segurança, manuseável no interior e exterior do veículo - Kit de 3 unidades 1

370033 Kit de fechos para autocaravana ducato de 2006 a 2021 e boxer/jumper após 2006
Inclui 2 fechos interiores de cabine e 2 fechos (Ref. 370020) 2

370021 Acabamento interior para as referências 370020, 370018 e 370033 3



Equipamento exterior

Fechos de segurança furgões em KIT

O kit de fechaduras Heosafe é especialmente desenvolvido para furgões. É composto por quatro fechaduras, duas para as portas da cabine, uma para a porta traseira e outra para a porta lateral. Chave incluída.

Oskar Kubesch
HEOSolution



Ref.	Branco	Preto	Cinza
Ducato após 2021	370041	370042	370043
Sprinter após 2018	370044	370045	370046
Transit após 2014	370047	370048	370049
Ducato de 2006 a 2021 Boxer/Jumper após 2006	370037	370036	370038

Fechaduras em separado

Ref.	Descrição
370027	Fecho para porta de correr ou porta traseira - Branco 1
370022	Fecho para porta de correr ou porta traseira - Preto

Espelhos retrovisores

Espelhos auxiliares

Ref.	Descrição
171094	Espelho retrovisor auxiliar pequeno para ângulos mortos 1
171478	Espelho retrovisor auxiliar grande para ângulos mortos 2
310099	Espelho retrovisor Europa XL (vendido à unidade) 3
310104	Espelho retrovisor Cancun (vendido ao par) 4



Equipamento exterior

Coberturas

Cobertura cinza

Cobertura exterior térmica e isolante que protege o seu veículo contra o frio e o calor. Impede o aparecimento de condensação no vidro. Instalação é feita entalando o tecido nas portas. Estas coberturas **não** estão preparadas para ser usadas continuamente por um período superior a 1 mês.

Cobertura superior

Ref.	Compatibilidade
260128	Fiat Ducato 3ª série de 1994 a 2001
260133	Fiat Ducato 4ª série de 2002 a 05/2006
260119	Fiat Ducato 5ª série de 06/2006 a 2013
260108	Fiat Ducato 6ª série após 2014
260109	Ford Transit 2ª série de 1986 a 1997
260110	Ford Transit 4ª série de 2001 a 2005
260134	Ford Transit 5ª série de 2006 a 2014
260135	Ford Transit 6ª série após 2014
260129	Mercedes Sprinter de 2000 a 2005
260136	Mercedes Sprinter de 2006 a 2017
260278	Mercedes Sprinter após 2018
260017	Renault Master de 2005 a 2009
260276	Renault Master de 2010 a 2018
260277	Renault Master após 2019



Cobertura inferior

Ref.	Compatibilidade
260016	Fiat Ducato 5ª série de 06/2006 a 2013
260158	Fiat Ducato 6ª série após 2014
260159	Ford Transit 5ª série de 2006 a 2014



Cobertura superior + inferior


Ref.	Compatibilidade
260130	Fiat Ducato 4ª série de 2002 a 05/2006
260132	Ford Transit 5ª série de 2006 a 2014



Equipamento exterior

Cobertura branca

Cobertura exterior à prova de água que bloqueia raios UV. Resistente ao mofo e não requer qualquer tipo de manutenção. Reduz a intensidade da luz em 65%. Aplicação fácil, entalando o tecido nas portas.

Ref.	Compatibilidade
260057	Ford Transit após 2006
260055	Fiat Ducato de 1994 a 2002
260056	Fiat Ducato de 2002 a 2006
260058	Fiat Ducato após 06/2006
160844	Fiat Ducato após 06/2006 



Cobertura térmica de verão

Cobertura inovadora que oferece uma proteção ideal contra a luz solar (sem isolamento). Permite visibilidade total para o exterior. Apenas a parte superior (para-brisas e vidros laterais) está disponível. Aplicação fácil com elásticos.

Cobertura

Ref.	Modelos
260235	Ducato 91-93
260236	Ducato 94-2001
260237	Ducato 2002-2005
260238	Ducato 2006-2013
260266	Ducato após 2014
260239	Ford Transit 2001-2005
260240	Ford Transit 2006-2014
260267	Ford Transit Após 2015
260241	Renault Master 2005-2009
260242	Renault Master 2010-2018
260268	Renault Master Após 2019
260269	Renault Sprinter 2006-2017
260270	Renault Sprinter Após 2018



310292

Cortina exterior de cabine para Fiat Ducato, Peugeot Boxer e Citroën Jumper de 2002 a 2021. Própria para bom isolamento de temperaturas extremas.



Equipamento exterior

Coberturas totais

Ref.	Dimensões	
160596	8,5 x 5,2 m	1
161103	Autocaravanas até 7m	2
161521	Autocaravanas até 8m	2



Coberturas

Ref.	Aplicação	
310103	Roda até 15"	1
310034	Roda 16 a 17"	1
260224	Em PVC	2
310102	Lança	3

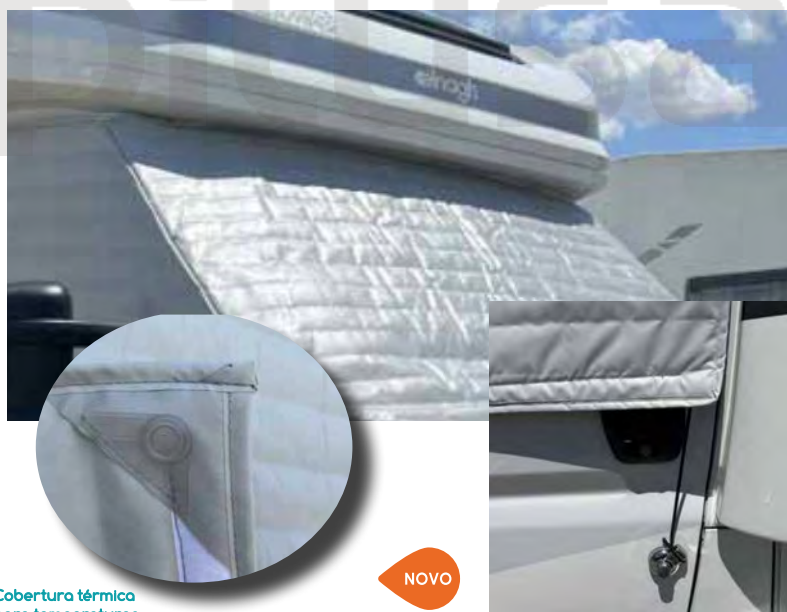


Cobertura térmica para temperaturas altas e baixas

O estore térmico Power Extreme é composto por 7 camadas, com uma espessura total superior a 10 mm. Laminado com tecido náutico cinzento (sem PVC) e rematado com uma cinta náutica 100% poliéster. É resistente a todo o tipo de temperaturas, tanto altas (+60°C) como baixas (-34°C), bem como à chuva e neve. É, portanto, adequado para o estacionamento contínuo até cinco anos.

Cobertura

Ref.	Modelos
260243	Ducato 2002-2005
260244	Ducato 2006-2013
260273	Ducato após 2014
260247	R. Master 2005-2009
260248	R. Master 2010-2018
260274	R. Master após 2019
260245	F. Transit 2001-2005
260246	F. Transit 2006-2014
260275	F. Transit após 2015



Cobertura térmica para temperaturas extremas, quentes e frias

NOVO

Equipamento exterior

Coberturas para caravanas

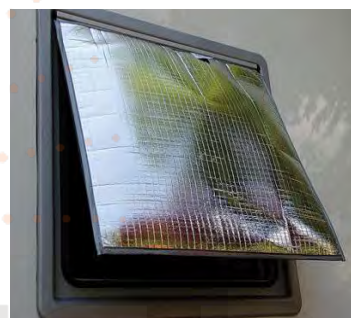
Tecido térmico PVC cinza para cobertura exterior de vidros e acrílicos com largura de 155 cm. Vendido ao metro linear.

Ref.	Espessura
260019	8 mm 1
260029	6 mm 2



Cobertura ext. acrílico Seitz S4

Ref.	Dimensão
260196	350x500 mm
260195	500x300 mm
260194	500x350 mm
260193	500x450 mm
260192	500x600 mm
260191	550x580 mm
260175	550x600 mm
260190	600x500 mm
260189	600x600 mm
260188	650x300 mm
260174	700x300 mm
260173	700x400 mm
260187	700x450 mm
260186	700x550 mm
260172	700x600 mm
260171	750x400 mm
260170	750x600 mm
260185	800x450 mm
260184	900x400 mm
260176	900x450 mm
260169	900x500 mm
260168	900x550 mm
260167	900x600 mm
260183	1000x450 mm
260166	1000x500 mm
260182	1000x550 mm
260165	1000x600 mm
260181	1100x450 mm
260180	1100x550 mm
260164	1200x300 mm
260163	1200x350 mm
260179	1200x500 mm
260162	1200x600 mm
260178	1300x550 mm
260161	1300x600 mm
260177	1450x550 mm
260160	1450x600 mm



Equipamento exterior

Portas de alçapão

THETFORD

Portas Thetford brancas canhão ZADI

Ref.	Corte	Dim. Total	Esp. parede	Nº fechos
070014	648x348 mm	700x395 mm	23-39 mm	2
070013	749x297 mm	785x340 mm	23-39 mm	2
070073	997x419 mm	1038x465 mm	23-39 mm	3



Portas Dometic brancas (SK 4)

DOMETIC

Ref.	Corte	Dim. Total	Espessura parede
100071	700x305 mm	734x338 mm	23-32 mm
100072	700x405 mm	734x438 mm	23-42 mm
100073	1000x305 mm	1034x338 mm	23-42 mm
100074	1000x405 mm	1034x438 mm	23-39 mm



Aros de porta - Espessura de parede 30mm

Ref.	Corte (AxL)	Dim. abertura (AxL)
179296	630x900 mm	575x845 mm
179091	850x440 mm	795x385 mm
179268	1030x440 mm	975x385 mm
179186	1100x900 mm	1045x845 mm
179215	1250x645 mm	1195x590 mm



Aro de porta em alumínio lacado

Ref	Cor	Dimensões
710096	Branco	600 x 430 mm
710097	Branco	630 x 900 mm
710098	Branco	1100 x 900 mm
710099	Branco	1250 x 645 mm
710100	Branco	1250 x 900 mm

NOVO



Equipamento exterior

Escadas exteriores

Escadas exteriores Thule

THULE
SWEDEN

Ref.	Descrição	
280203	Escada telescópica com 9 degraus, extensível até 2,60m. Kit fixação incluído(ref 280201)	1
280201	Kit de fixação magnética	2
280022	Escada dupla dobrável de 10 degraus	3
280332	Escada para van com 4 degraus com braços redondos	4



1



2



3

NOVO



4

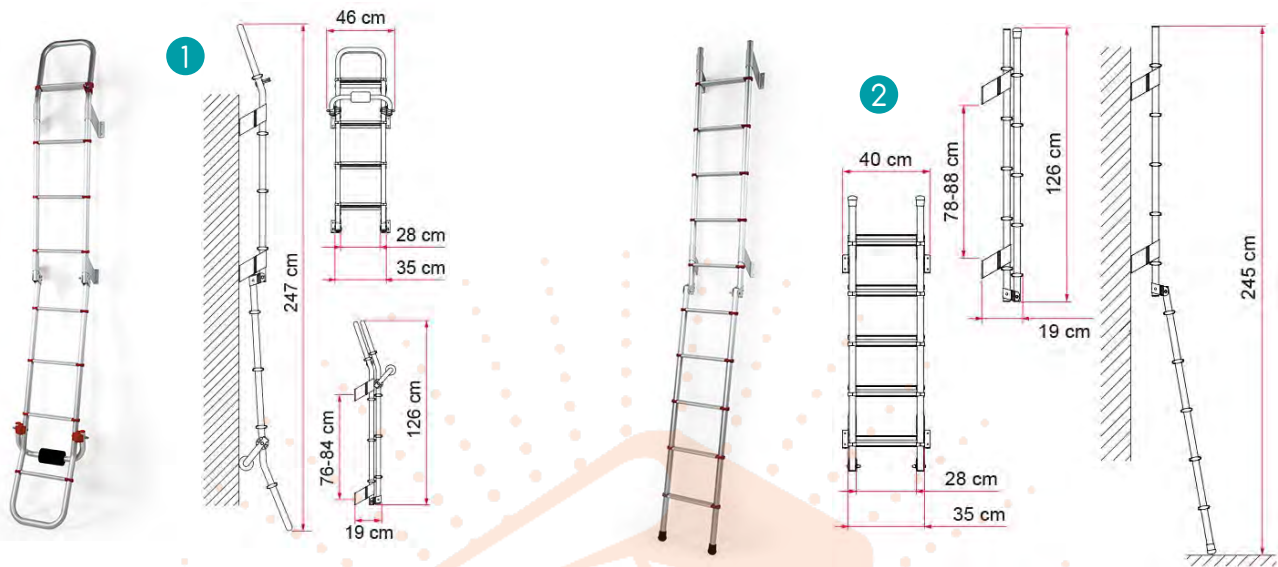
NOVO

Equipamento exterior



Escadas exteriores Fiamma

Ref.	Modelo	Nº degraus	Dobrável
160106	Deluxe 8	8	Sim
161114	Deluxe 5D	10	Sim



Escadas exteriores Fiamma



Altura H2

Altura H3

Compatibilidade

- Fiat Ducato, Citroën Jumper, Peugeot Boxer após 2006
- Ford Transit com porta dupla de 2006 a 2011
- Pode ser instalado em conjunto com o suporte de bicicletas Carry-Bike 200 DJ (Ref. 160934)

Cor Alumínio

160009

160033

1

Cor Preto

160010

161594

2



Equipamento exterior



Escadas exteriores Fiamma

Ref.	160035	160042
------	--------	--------

Compatibilidade

- Mercedes Sprinter H2 após 2006
- VW Crafter H2 antes de 2016

Cor

Alumínio

Preto



Escadas exteriores Trem



Ref.	Perfil/Comprimento	Nº degraus	Dobrável
------	--------------------	------------	----------

770004	Ø 25/150 cm	5	Não	1
770006	Ø 50x25 mm/166 cm (Adria)	6	Não	2
770005	Ø 35 x 20 mm/230 cm dobrável	8	Sim	3



Equipamento exterior

Utilidades

Carros de alumínio dobráveis

Ref.	Carga máxima	
310076	50 kg	1
310077	70 kg	2



Equipamento exterior

Tenda de tejadilho para instalar no carro

Caraterísticas:

- Sistema elétrico de 12V, que permite abrir a tenda em menos de um minuto, através de controlo remoto (incluído)
- Inclui um colchão de espuma de alta densidade com 5 cm de espessura, suficientemente grande para acomodar duas pessoas;
- Acesso fácil à tenda pela escada telescópica de alumínio (incluído);
- Tecido à prova de água;
- Tem redes mosquiteiras;

Dimensões:

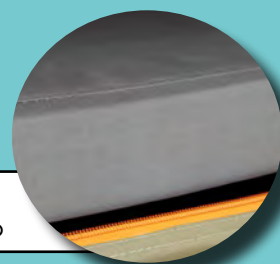
- Profundidade 2180 mm
- Altura 1150 mm
- Largura 1320 mm
- Peso líquido 58.92 kg

Cor:

-Verde escuro



Colchão de espuma de alta densidade incluído



*Barras de tejadilho não incluídas





REAR

Equipamento interior

Acessórios para bancos	371
Acessórios para cama	356
Acessórios para garagem	360
Arrumação e organização	361
Cortinas	345
Escadas interiores	366
Estores	350
Fechos de segurança p/porta de cabine	344
Pés e calhas de mesa	357
Tapetes	367

Equipamento interior

Fechos de segurança para porta de cabine



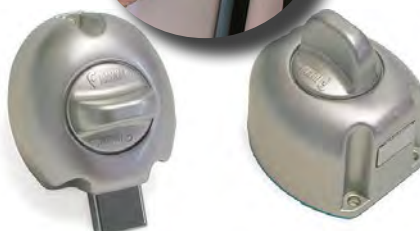
Fechos interiores para cabine

Ref. c\chave	Ref. s\chave	Compatibilidade	
370014	370013	Renault Master e Opel Movano de 2000 a 2010 e Iveco Daily de 2000 a 2014	1
370003	370004	Fiat Ducato, Peugeot Boxer e Citroën Jumper de 1994 a 2002	2
370028	370008	Fiat Ducato 2006 a 2021 e Peugeot Boxer e Citroën Jumper após 2006	3
370039	370040	Fiat Ducato Série 8 a partir de 2021	4
370010	370009	Ford Transit de 2000 a 2006	5
370012	370011	Ford Transit de 2006 a 2013	6
370035	----	Ford Transit a partir de 2014	7
----	370002	Mercedes Sprinter até 2006	8
370059	----	Mercedes Sprinter a partir de 2018	9



Fechos interiores em alumínio sem chave (par)

Ref.	Compatibilidade
160796	Universal
160891	Fiat Ducato de 06/2006 a 09/2009
161504	Fiat Ducato após 09/2009
160892	Ford Transit antes de 2006

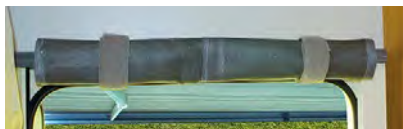


Equipamento interior

Cortinas

Cortinas mosquiteiras sem aro para porta de entrada

Ref.	Descrição
160020	Cortina em rede com pesos para manter a cortina esticada. Altura regulável. Dim: 2000 x 640 mm 1
310180	Rede mosquiteira para porta de entrada. Ajustável em altura e largura. Dim: 1850 x 650 mm 2



1



2



Mosquiteira para porta Ducato após 2006

Ref.	Dim. total	Código Fiat
460074	1435 x 1080 mm	C HI
460075	1435 x 1250 mm	M HI
460076	1715 x 1250 mm	M H2 - LH2 / LH3

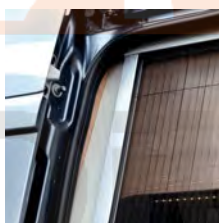


Rede mosquiteira para modelos Ducato FT200

Ref.	Dimensões
221888	1750 x 550 mm

Características:

- Porta mosquiteira deslizante;
- Rede resistente e de fácil limpeza;
- Integração direta com a porta original;
- Fecho magnético integrado



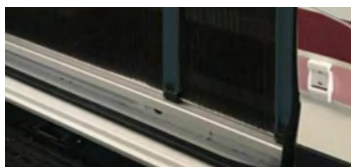
NOVO

Rede mosquiteira para carrinhas Maxus

Ref.	Dimensões
710054	1760 x 1300 mm

Características:

- Estrutura e tirantes de alumínio;
- Design de trilho de piso anti-sujidade;
- Rede mosquiteira de alta resistência;



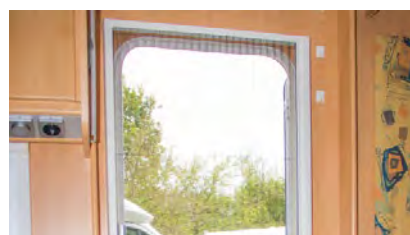
NOVO



Equipamento interior

Remicare II

Rede mosquiteira com aro de alumínio. Normalmente a espessura de aro 58 mm é instalada em caravanas enquanto que a espessura de aro 92 mm é instalada em autocaravanas.



Mosquiteira Remicare II aro alumínio

Ref.	Dim. total	Espessura aro
460044	650 x 2000 mm	58 mm
460004	650 x 2000 mm	92 mm
460080	650 x 1850 mm	92 mm

Cortinas 190 x 60 cm PVC

Ref.	Cor
260071	Azul
260072	Preta
260073	Transparente



1



2



3



Cortinas 190 x 60 cm Poliéster

Ref.	Cor
260054	Azul / Branco
260053	Cinza / Branco
260261	Castanho / Dourado



1



2



3

Cortinas 60 x 190 cm PVC

Ref.	Cor
260086	Branca/Cinza
260088	Azul/Cinza



1

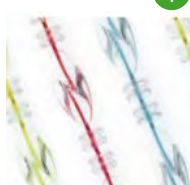


2

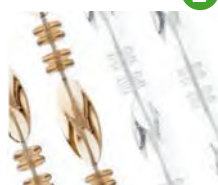
PVC 100% reciclável. Material Silencioso e agradável ao tato. Resistente e fácil de lavar.

Cortinas 120 x 240 cm PVC

Ref.	Cor
260258	Multicor
260259	Cristal/Cognac



1



2

Cortina plástica à prova de choque com suporte em PVC. Fina e muito elegante, é adequada para todas as divisões.

Equipamento interior

Cortinas de pêlo para porta de entrada (195x56cm)



26005201

Bege



26005202

Castanho alaranjado



26005204

Cinza acastanhado



26005212

Cinza



26005217

Azul claro



26005218

Azul escuro



26005260

Castanho e bege



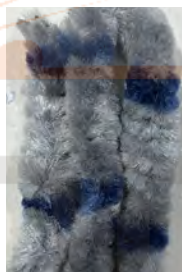
26005261

Bege com listas castanhas



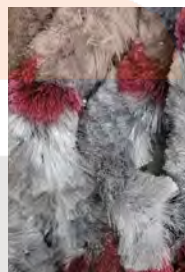
26005263

Cinza com listas brancas



26005264

Azul com tons cinza



26005269

Cinza com detalhe bordeux



26005283

Cinza com detalhe cinza escuro



26005284

Amarelo matizado com listas castanhas



26005285

Castanho em vários tons e branco



26005286

Amarelo em vários tons e branco



26005288

Verde em vários tons e branco

Equipamento interior

Cortinas mosquiteiras sem aro para porta de entrada

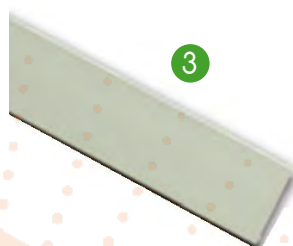
Ref.	Descrição	
260044	Cortina vendida com medidas especiais vendida ao metro quadrado	1
260020	Fita de pêlo vendida ao metro (escolher cor em baixo)	2
260023	Calha para cortina de pêlo ao metro (barra de 3m)	3
260021	Topo para calha de cortina (par)	4
260022	Argola para a calha de cortina (par)	5



1



2



3

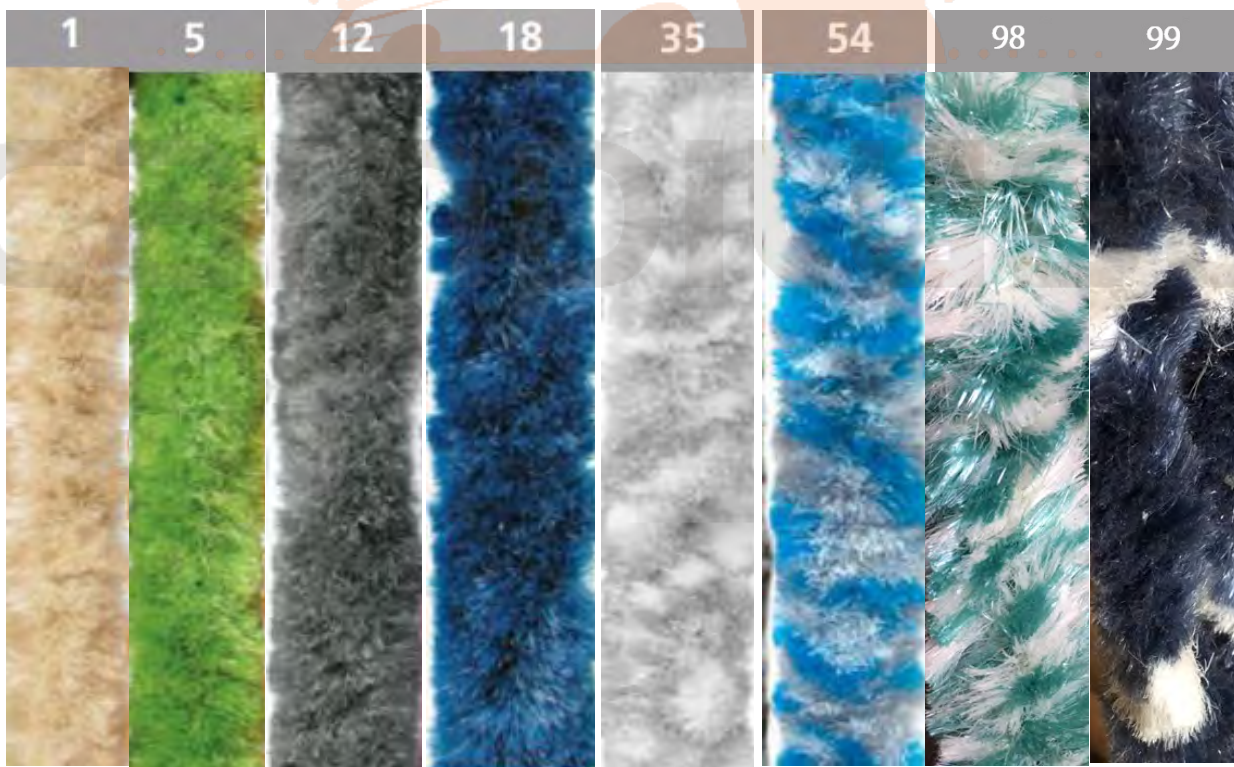


4



5

Cores disponíveis para a 260044 e 260020



Equipamento interior

Cortinas aluminizadas para cabine com ventosas

Ref.	Compatibilidade	Ref.	Compatibilidade
260005	Fiat Ducato 1º série até 1990	260033	Renault Master de 1998 a 2004
260006	Fiat Ducato 2º série de 1991 a 1993	260050	Renault Master de 2005 a 2009
260010	Fiat Ducato 3º série de 1994 a 2001	260124	Renault Master de 2010 a 2018
260027	Fiat Ducato 4º série de 2002 a 05/2006	260272	Renault Master após 2019
260043	Fiat Ducato 5º série de 06/2006 a 2013	260011	Renault Trafic de 2001 a 2006
260112	Fiat Ducato 6º série após 2014	260146	Renault Trafic de 2007 a 2016
260004	Ford Transit 1º série até 1985	260012	Mercedes Sprinter de 1997 a 1999
260013	Ford Transit 2º série de 1986 a 1997	260031	Mercedes Sprinter de 2000 a 2005
260014	Ford Transit 3º série de 1998 a 2000	260087	Mercedes Sprinter de 2006 a 2017
260026	Ford Transit 4º série de 2001 a 2005	260271	Mercedes Sprinter após 2018
260051	Ford Transit 5º série de 2006 a 2014	260018	VW T2
260063	Ford Transit 6º série após 2014	260035	VW T3
260003	Iveco Daily 2º série de 1987 a 1999	260060	VW T4
260001	Iveco Daily 3º série de 2000 a 2005	260118	VW T5
260049	Iveco Daily 4º série de 2006 a 2014	260111	Mercedes Vito 1996 a 2004
260008	Iveco Daily 5º série após 2014		



Cortinas aluminizadas - fabrico personalizado

Ref.	Compatibilidade
260002	Tecido aluminizado com largura de 160 cm vendido ao metro linear
290079	Ventosas com argola
260107	Kit 3 ventosas
260106	Ventosas sem argola
171256	25 ilhós metálicos, aplicador incluído
260281	Tecido de remate para a cortina aluminizada (ao metro)



Equipamento interior

Estores

Estores de cabine plissados



Compatibilidade	Para-brisas	Porta direita	Porta esquerda
Fiat Ducato de 2006 a 2011 X250	460003	460002	460001
Fiat Ducato de 09/2011 a 2014 X250	460021	460024	460023
Fiat Ducato de 2014 a 2021	460022	460024	460023
Fiat Ducato após 2021	460139	460141	460140
FIAT Ducato após 07/2021 - Para-brisa com sensor de chuva pequeno	171898	NOVO	
FIAT Ducato após 07/2021 - Para-brisa com sensor de chuva grande	171899	NOVO	
Ford Transit após 2019 - Para-brisa com sensor de chuva	460146	NOVO	
Renault Master após 04/2011	179115	179116	179117
Mercedes Sprinter de 2006 a 2018	460035	460037	460036
Mercedes Sprinter após 2018	460102	460104	460103



Estores de cabine



Ref.	Aplicação	Compatibilidade	
222020	Para-brisas	Fiat Ducato, Peugeot Boxer, Citroën Jumper após 2006 (X250 e X290)	1
220357	Para-brisas	Fiat Ducato, Peugeot Boxer, Citroën Jumper após 2006 (X250 e X290)	2
220354	Portas (par)	Fiat Ducato, Peugeot Boxer, Citroën Jumper após 2006 (X250 e X290)	3
221895	Portas (par)	Ford Transit após julho 2019	4



Equipamento interior

REMiflair I estore e mosquiteira



Ref.	Dim. total (A)	Dim. interior (B)
460057	750 x 700 mm	680 x 595 mm
460058	800 x 700 mm	730 x 595 mm
460059	840 x 633 mm	770 x 528 mm
460060	900 x 700 mm	830 x 595 mm
460061	1000 x 700 mm	930 x 595 mm
460062	1000 x 1000 mm	930 x 895 mm
460063	1010 x 763 mm	940 x 658 mm
460064	1100 x 700 mm	1030 x 595 mm
460065	1200 x 700 mm	1130 x 595 mm
460066	1300 x 800 mm	1230 x 695 mm
460067	1340 x 763 mm	1270 x 658 mm
460068	1400 x 800 mm	1330 x 695 mm
460069	1500 x 800 mm	1430 x 695 mm
460070	1600 x 800 mm	1530 x 695 mm
460071	1700 x 800 mm	1630 x 695 mm
460072	1800 x 800 mm	1730 x 695 mm



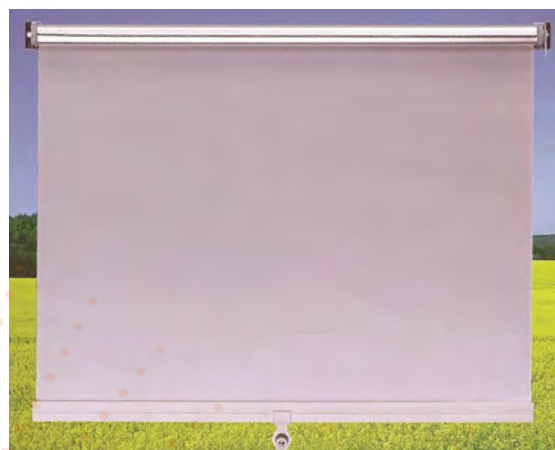
Equipamento interior

Estore rolo simples REMIsun



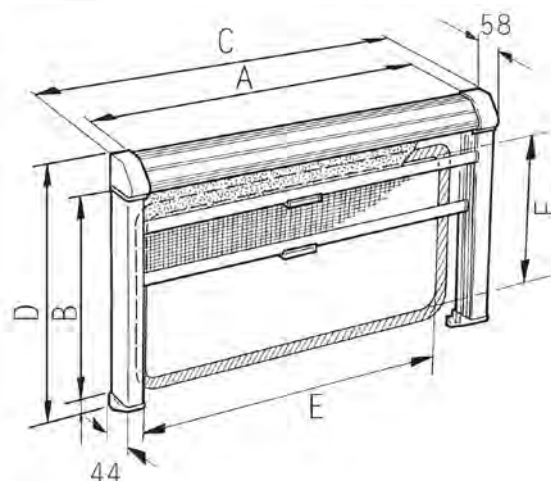
Ref. Dimensão total (LxA)

460006	620 x 600 mm
460007	770 x 600 mm
460008	870 x 600 mm
460009	970 x 600 mm
460010	1020 x 600 mm
460011	1120 x 600 mm
460012	1270 x 600 mm
460013	1320 x 600 mm
460014	1420 x 700 mm
460016	1620 x 800 mm
460017	1720 x 800 mm
460050	Kit fixação REMIsun



Rastrollo 3000 estore e mosquiteiro DOMETIC

Ref.	A	B	C	D	E	F
220638	660	710	679	804	600	650
220639	710	710	729	804	650	650
220640	760	710	779	804	700	650
220641	810	710	829	804	750	650
220642	860	710	879	804	800	650
220643	960	710	979	804	900	650
220644	1060	710	1079	804	1000	650
220645	1160	710	1179	804	1100	650
220646	1260	710	1279	804	1200	650
220647	1360	810	1379	904	1300	750
220648	1460	810	1479	904	1400	750
220649	1510	810	1529	904	1450	750
220650	1560	810	1579	904	1500	750
220651	1610	810	1629	904	1550	750
220652	1660	810	1679	904	1600	750
220653	1760	810	1779	904	1700	750



Equipamento interior

REMI Base II estore e mosquiteira

Ref.	Dim. total (A)	Dim. interior (B)
460125	577 x 538 mm	500x 450 mm
460126	597 x 588 mm	520 x 500 mm
460135	677 x 538 mm	600 x 450 mm
460136	777 x 488 mm	600 x 400 mm
460137	777 x 608 mm	600 x 520 mm
460127	777 x 438 mm	700x 350 mm
460128	877 x 488 mm	700x 400 mm
460129	977 x 488 mm	900 x 400 mm
460130	977 x 588 mm	900 x 500 mm
460131	977 x 608 mm	900 x 520 mm
460132	1077 x 588 mm	1000 x 500 mm
460133	1177 x 688 mm	1100 x 600 mm
460138	1277 x 588 mm	1200 x 500 mm
460124	1377 X 688 mm	1300 X 600 mm
460134	1527 x 638 mm	1450 x 550 mm

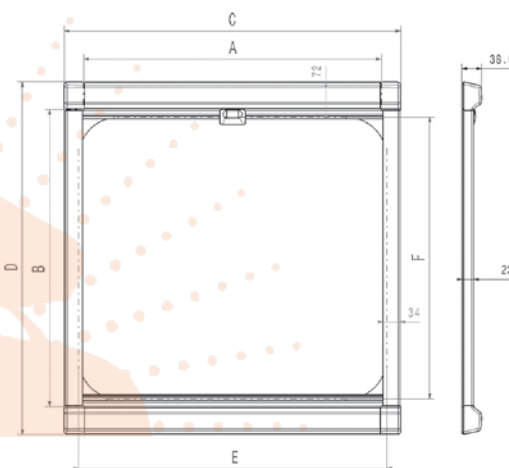


Equipamento interior



Rastrollo 3000 estore e mosquiteiro **DOMETIC**

Ref.	A	B	C	D	E	F
221600	480	330	554	436	500	300
221581	680	630	754	736	700	600
221582	780	630	854	736	800	600
221583	880	630	954	736	900	600
221664	980	530	1054	636	1000	500
221584	980	630	1054	736	1000	600
221585	1080	630	1154	736	1100	600
221586	1180	630	1254	736	1200	600
221665	1280	530	1354	636	1300	500
221587	1280	630	1354	736	1300	600
221588	1580	630	1654	736	1600	600



770014

Estore 450x450 com estrutura em aço inoxidável. Molas em aço inoxidável. Tecido de poliéster blackout, com o lado exterior metalizado em prata para garantir a escuridão total durante a noite e a reflexão dos raios solares durante o dia.



260126

Tela aluminizada para estore de janela vendida ao metro linear, com 70 cm de largura



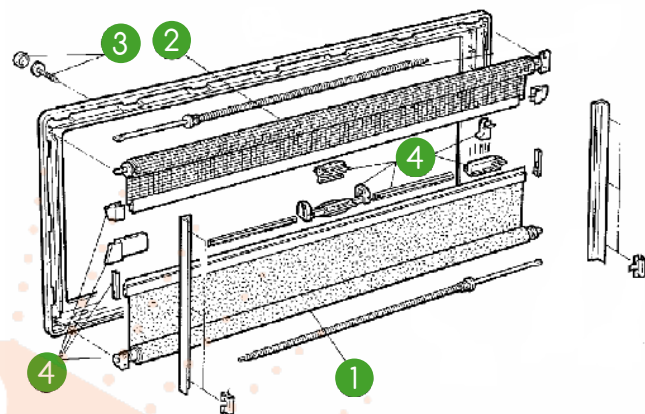
260127

Rede mosquiteira vendida ao metro linear, com 80 cm de largura

Equipamento interior

Estore/mosquiteiras para janela S3/S4

Ref. Estore	Ref. Mosquiteira	Dim. Janela
220112 ①	220127 ②	350x500 mm
220113	220128	500x300 mm
220113	220128	500x350 mm
220113	220128	500x450 mm
220113	220128	500x500 mm
220114	220129	550x550 mm
220114	220129	550x580 mm
220114	220129	550x600 mm
220121	220130	600x500 mm
220121	220130	600x600 mm
220122	220131	650x300 mm
220123	220132	700x300 mm
220123	220132	700x400 mm
220123	220132	700x450 mm
220123	220132	700x500 mm
220123	220132	700x550 mm
220123	220132	700x600 mm
220400	221642	750x400 mm
220400	221642	750x600 mm
220124	221640	800x350 mm
220124	221640	800x450 mm
220071	221641	900x400 mm
220071	221641	900x450 mm
220071	221641	900x500 mm
220071	221641	900x550 mm
220071	221641	900x600 mm
220125	100133	1000x450 mm
220125	100133	1000x500 mm
220125	100133	1000x550 mm
220125	100133	1000x600 mm
220126	220133	1100x450 mm
220126	220133	1100x550 mm
221727	220134	1200x300 mm
221727	220134	1200x350 mm
221727	220134	1200x500 mm
221727	220134	1200x600 mm
220349	220135	1300x550 mm
220349	220135	1300x600 mm
221785	220082	1450x550 mm
221785	220082	1450x600 mm
221785	220082	1450x700 mm



③ 220178

Kit de parafusos e tampas brancas para aro interior S3/S4 RAL 9001



④ 100059

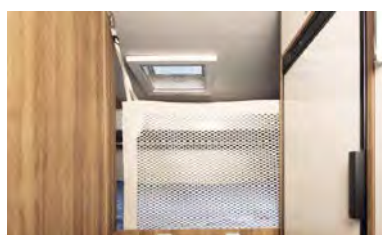
Kit para reparação de estores S3/S4 brancos

Equipamento interior

Acessórios para cama

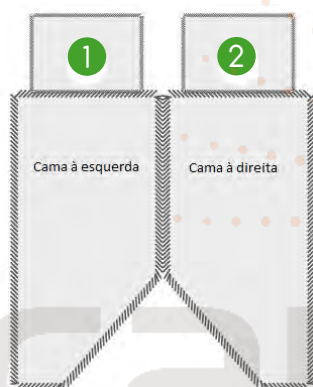
Rede de proteção beliche

Ref.	Medidas	Cor	
100024	1800 x 580 mm	Bege	1
170414	2000 x 600 mm	Branco	2
260100	1800 x 500 mm	Bege	3
260222	1800 x 600 mm	Bege	
260221	2000 x 500 mm	Bege	
260223	2000 x 600 mm	Bege	



Conjunto de lençóis e edredons

Conjunto composto por 1 edredon 100% algodão, 2 lençóis e duas fronhas para almofadas. Pode também encomendar à parte uma fronha impermeável para o colchão.



Conjunto	Impermeável	Tipo de cama	Medidas	
171829	171837	Central	145 x 195 cm	
171830	171838	Central	160 x 200 cm	
171827	171835	Francesa esquerda	140 x 190 cm	1
171828	171836	Francesa direita	140 x 190 cm	2
171823	171831	Retangular	80/90 x 190/200 cm	
171824	171832	Retangular	130/140 x 190/200 cm	
171825	171833	Retangular	140 x 210 cm	
171826	171834	Retangular	160 x 210 cm	

Conjunto




Impermeável



Pés e calhas de mesa

Calha para fixação de mesa

Ref.	Descrição	
179030	Perfil de gancho macho e fêmea com 660 mm de comprimento	1
179066	Perfil para fixação de mesa com 490 mm (aparafusar na mesa)	2
179065	Perfil para fixação de mesa com 715 mm (aparafusar na parede)	3
580099	Suporte deslizante completo para mesa 1000 mm	4
02B835	Suporte com travão	5
179474	Suporte sem travão	6
390045	Calha deslizante de mesa LIPPERT para montagem na parede 	7




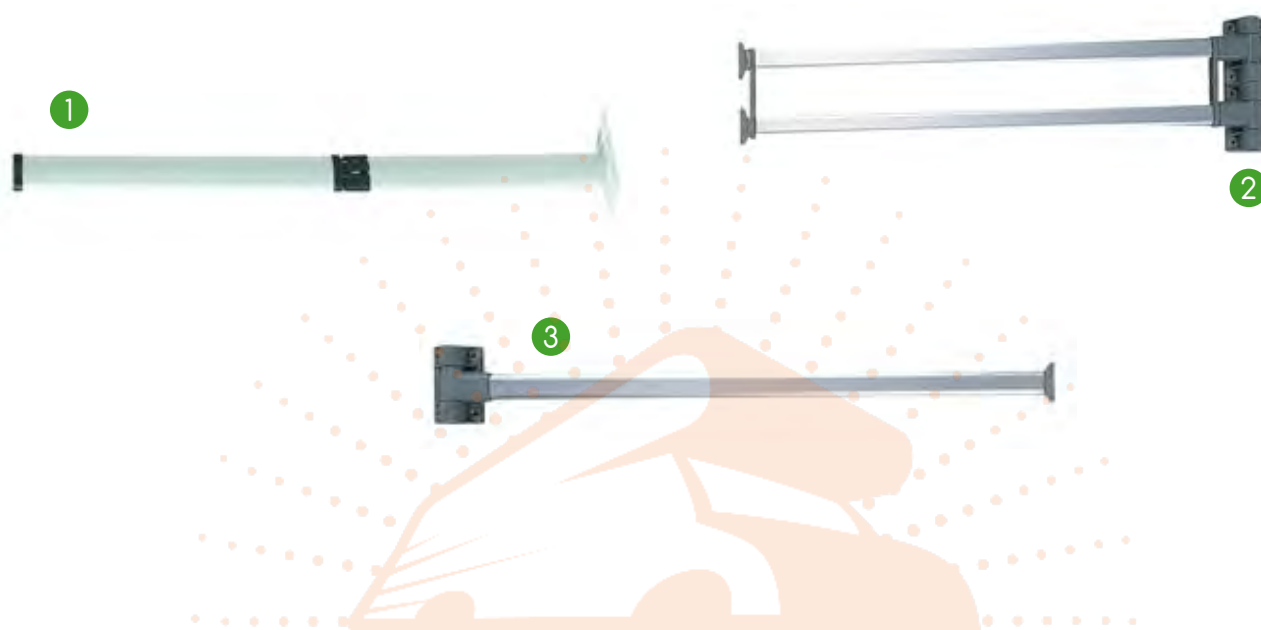
130053

Tubos deslizantes de 250 mm que permitem a extensão do tampo da mesa

Equipamento interior

Pé de mesa dobrável em alumínio (altura ajustável por corte)

Ref.	Articulação	Cor	Altura	Peso	
171371	Central	Cinza claro Ral 7035	700/315 mm	600 g	1
390050	No topo	Cinza	690/720 mm	500 g	2
171813	 No topo	Cinza	720 mm	250 g	3



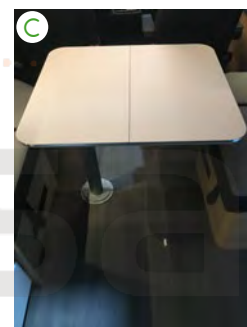
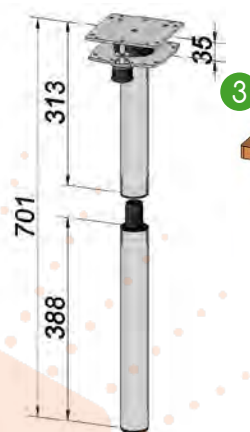
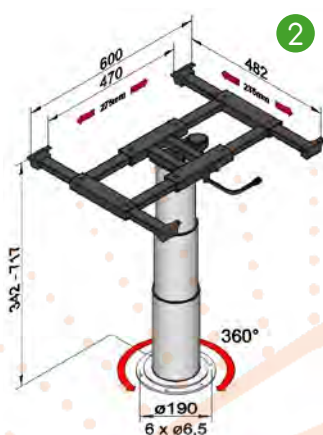
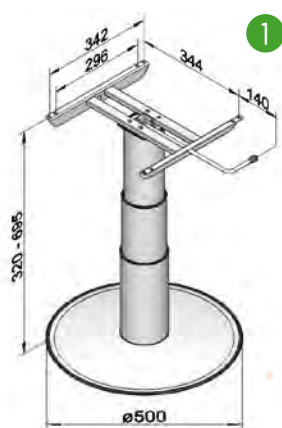
Pé de mesa portátil e rebatível, em aço

Ref.	Cor	Altura	Peso	
170308	Castanho	655/300 mm	8,40 kg	1
171808	Cinza	655/300 mm	8,40 kg	2
170439	Peça opcional para fixar o pé de mesa ao chão.			3



Pés de mesa diversos

Ref.	Descrição	
620001	Regulável apenas em altura (telescópico)	1
620003	Regulável em altura (telescópico). O tampo da mesa desliza em todas as direções	2
620002	Pode acrescentar extensão rotativa à mesa e divisível a meio	3
620004	Pé regulável em altura e rotativo. Para tampo dobrável a meio (Não incluído)	4



Pé de mesa Fiamma

Ref.	Descrição	
160086	Pé de mesa em alumínio de 70 cm (ajustável)	1
16007130	Tripé em plástico resistente a UV	2
160102	Base cónica em alumínio (mesa)	3
160013	Base encastrável em alumínio (chão)	4
160081	Tampa para base de encastrar	5



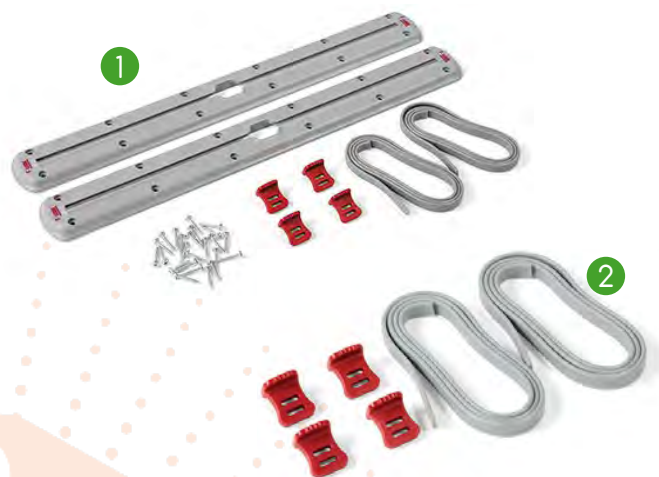
Equipamento interior

Acessórios para garagem



Suporte de mercadoria para garagem

Ref.	Descrição	
160893	Sistema de fixação de objetos como mesas e cadeiras (até 20 kg)	1
160931	Kit adicional de fixação, caso queira transportar objetos que ultrapassem os 20 kg	2



Suporte de mercadoria para garagem

Ref.	Descrição	
160914	2 barras de alumínio anodizado para fixar à parede da garagem (10 olhais in-	1
161025	Olhal (par)	2



160980 - Luggage bar

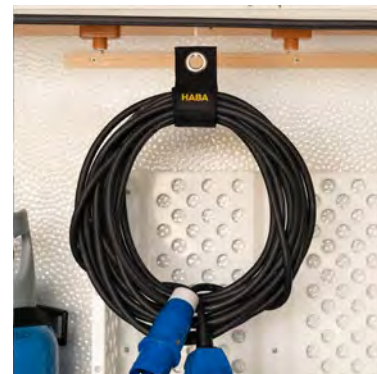
Extensor para fixar a bagagem
Min: 93 cm
Max: 170 cm



Equipamento interior

310338

A abraçadeira FlexiCord Loop é a solução para organizar cabos de eletricidade. Este modelo tem um ilhó que se encaixa facilmente num gancho de parede e é adequado para cabos até 20 kg. O interior da braçadeira de cabo possui velcro para manter os cabos no lugar.



310339

Esta abraçadeira FlexiCord Grip, com pega é a solução para organizar e transportar cabos com facilidade. Este modelo permite pendurar os cabos sem esforço ou carregá-los na mão durante o uso. O interior da braçadeira é equipado com velcro, garantindo um enrolamento seguro em torno dos cabos.



NOVO



Arrumação e organização












310351

O CampBox 50 (295x498x358mm) é a melhor solução de armazenamento dobrável. Com capacidade para 41 litros e limite de peso de 20 quilos, esta caixa dobrável é espaçosa e robusta. Inclui uma tampa de bambu. A caixa é fácil de montar, empilhável e possui portas laterais para facilitar a visibilidade e o acesso ao conteúdo.



Equipamento interior

Kits organização

Ref.	Modelo	Utilização		
160977	Pack Organizer Seat	Pendurar nos assentos do carro		1
160979	Pack Organizer Toiletry	Utensílios de casa de banho		2
160978	Pack Organizer Shoes	Sapatos		3
160921	Pack Organizer S	Pequenos objetos		4
160922	Pack Organizer L	Pequenos objetos		5
160920	Pack Organizer Box	Caixa dobrável		6
280303	Thule Shoe Organizer	Sapatos		7
280304	Thule Go Box	Caixa dobrável		8
280302	Countertop Organizer	Caixa dobrável		9
160923	Fix Organizer	Kit de fixação para 3 4 5		10
280259	Strap Kit	Kit de fixação para 7 em frontal de toldo		11



1



2



3



4



5



6

Equipamento interior



Organização para garagem

FIAMMA
first choice

Ref.	Descrição
------	-----------

161102	Kit 3 caixas dobráveis
--------	------------------------

161100	Estante standard aluminio (AxLxP) - 1430 a 1460x645x410mm
--------	---

161101	Acrescento para a ref. 161100
--------	-------------------------------



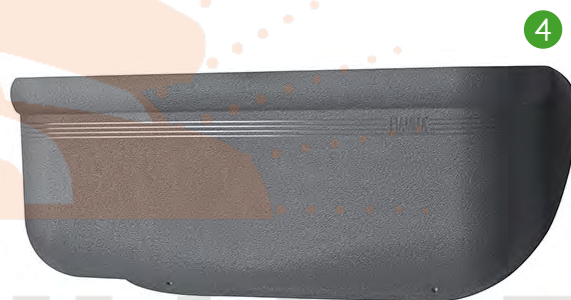
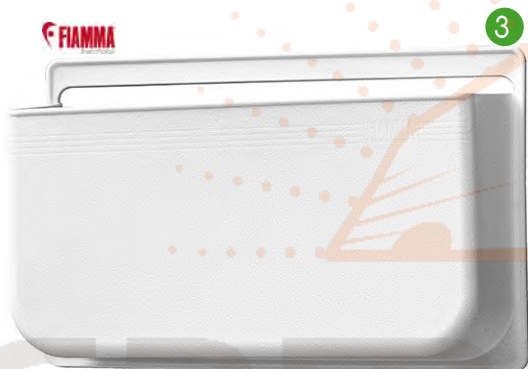
NOVO



Equipamento interior

Acessórios de fixação em parede

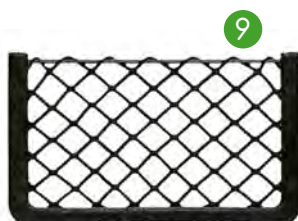
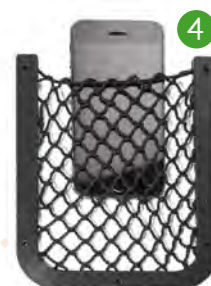
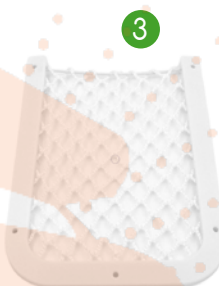
Ref.	Modelo	
170710	Porta copos	1
160119	26 x 8,5 cm	2
160118	26 x 16,5 cm	3
160480	38 x 16 cm	4
770037	37x18,5x10 cm	5
770038	37x18,5x10 cm	6



Equipamento interior

Suportes de parede em rede elástica

Ref.	Medidas	Cor	
770043	400x250 mm	Preto	1
770042	900x350 mm	Preto	2
770040	127x164 mm	Branco	3
770041	127x164 mm	Preto	4
770031	180x302 mm	Preto	5
770033	184x374 mm	Branco	6
770034	184x374 mm	Preto	7
770032	210x215 mm	Preto	8
770039	230x110 mm	Preto	9
770035	270x115x32 mm	Preto	10
770036	270x115x32 mm	Branco	11
310155	300x200 mm	Preto	12



Equipamento interior

Escadas interiores

Escadas interiores de alumínio (fixação incluída)

Ref.	Degaus	Comprimento	Largura	Peso		
160184	4	156 cm	37,5 cm	2,4 kg		1
320007	5	158 cm	29 cm	2,2 kg		2
161159	5	172 cm	37,5 cm	2,6 kg		3
770001	4	110 cm	30 cm	---		4
770000	4	152 cm	30 cm	---		4
770003	4	75 a 110 cm	30 cm	---		5



320025

Kit Fixação de escadas (par)

Equipamento interior

Tapetes

Tapetes Gomma

Ref.	Dimensões
260260	35 x 53 cm
260075	35 x 53 cm
260262	35 x 59 cm



Tapetes de entrada

Ref.	Dimensões
260083	50 x 25 cm
260082	50 x 25 cm



Tapetes de entrada Cocco

Ref.	Dimensões
260065	25 x 50 cm
260066	40 x 60 cm
260064	25 x 50 cm



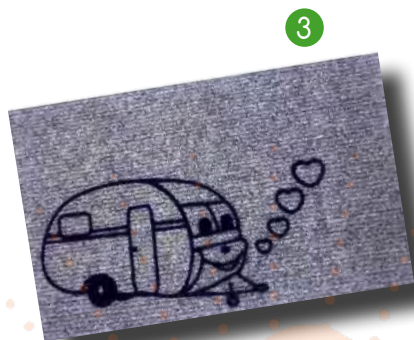
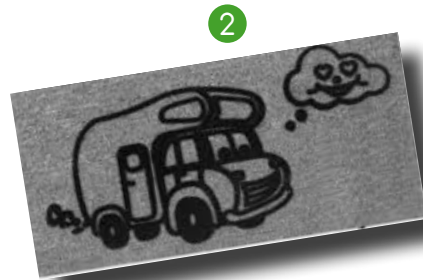
310037

Escova para sapatos

Equipamento interior

Tapetes

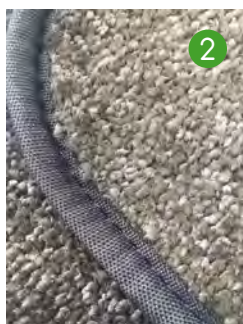
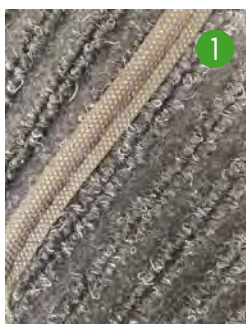
Ref.	Dimensões
260067	60 x 40 cm 1
260069	60 x 40 cm 2
260076	60 x 40 cm 3
260153	60 x 40 cm 4
260081	60 x 40 cm 5
260084	50 x 25 cm 6
260085	50 x 25 cm 7
260148	40 x 60 cm 8
260150	40 x 60 cm 9
260152	40 x 60 cm 10
260151	40 x 60 cm 11



Equipamento interior

Tapetes cabine

Ref.	Compatibilidade	
260090	Fiat Ducato, Citroën Jumper, Peugeot Boxer antes de 1990	1
260091	Fiat Ducato, Citroën Jumper, Peugeot Boxer de 1991 a 1993	1
260092	Fiat Ducato, Citroën Jumper, Peugeot Boxer de 1994 a 2001	1
260093	Fiat Ducato, Citroën Jumper, Peugeot Boxer de 2002 a 2005	1
260094	Fiat Ducato, Citroën Jumper, Peugeot Boxer de 2006 a 2013	1
260095	Fiat Ducato, Citroën Jumper, Peugeot Boxer após 2014	1
260096	Fiat Ducato, Citroën Jumper, Peugeot Boxer após 2014	2
260204	Ford Transit de 1998 a 2000	3
260205	Ford Transit de 2001 a 2005	3
260206	Ford Transit de 2006 a 2014	3
260207	Ford Transit após 2015	3
260201	Iveco Daily de 2000 a 2005	3
260202	Iveco Daily de 2006 a 2014	3
260203	Iveco Daily após 2015	3
260208	Renault Master 1998 a 2004	3
260209	Renault Master 2005 a 2009	3
260210	Renault Master 2010 a 2018	3
260211	Renault Master após 2019	3
260212	Mercedes Sprinter 2000 a 2005	3
260213	Mercedes Sprinter 2006 a 2017	3

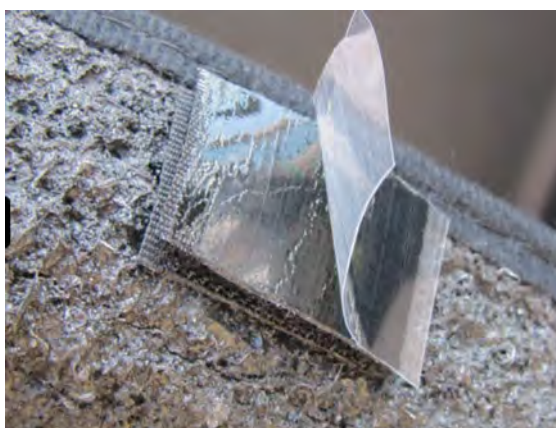


Equipamento interior

Tapetes de entrada de cabine (par)

HEOSolution

Ref.	Compatibilidade
370052	Mercedes Spinter a partir de 2018
370053	Iveco Daily de 2000 a 2014, Renault Master de 2000 a 2014, Opel Movano de 2000 a 2010
370055	Renault Master, Opel Movano, Nissan NV400 após 2010
370029	Fiat Ducato, Peugeot Boxer, Citroën Jumper de 1994 a 2006
370017	Fiat Ducato, Peugeot Boxer, Citroën Jumper de 2006 a 2019
370050	Fiat Ducato, Peugeot Boxer, Citroen Jumper após setembro 2019
370051	Mercedes Sprinter de 2006 a 2018
370056	VW T5 / T6 (tapetes de entrada de cabine e porta lateral de correr)
370030	Ford Transit após 2000



Equipamento interior

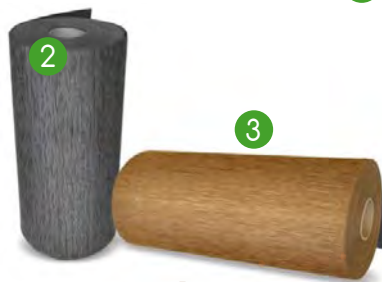
Tapetes vendido ao metro

Ref.	Largura	Cor	
260070	52 cm	Cinza c\ autocaravanas	1
260077	52 cm	Cinza	2
260078	52 cm	Bege	3



Velcro com 5 cm de largura
(vendido ao metro)

Ref.	Tipo
260098	fêmea
260097	macho



Tapete

Medidas	Bege	Cinza
50 x 100 cm	260154 4	260264 5
50 x 150 cm	260155 4	260148 5
50 x 200 cm	260156 4	260265 5



Acessórios para bancos



Modelo A



Modelo B



Modelo C

Cobertura para assentos

Cor	Modelo A	Modelo B	Modelo C
Bege	260139	260142	260145
Cinza	260137	260140	260143
Cinza escuro	260138	260141	260144



171374

Cinto de segurança com 3 pontos de fixação



Gás

Acessórios diversos	381
Garrafas recarregáveis GPL	376
Mangueiras e ligadores	378
Redutores	374
Torneiras de segurança	377

Redutores

Redutores de segurança

Ref.	Descrição	Entrada saída
170759	Pré-redutor de 1,5 bar	Rosca ext. 20x1,5 mm
170758	Redutor de segurança Classe 1,3 kg/h 37 mb	Rosca ext. 20x1,5 mm



Redutores

Ref.	Pressão	Débito	Entrada	Saída	País
170333	28 mb	0,5 kg/h	Enrosca na botija Campingaz	20x1,5 mm ou tetina	Internacional
230018	30 mb	1,2 kg/h	Rosca ext. 20x1,5 mm	Bicone 8 mm	Internacional
230019	30 mb	1,2 kg/h	Rosca ext. 20x1,5 mm	Bicone 10 mm	Internacional
230039	30 mb	1,2 kg/h	KLF G.12 W21.8 X 1/14" esq.	Rosca ext. esquerda 1/4"	AT, DE, PL, RU
230021	50 mb	1,5 kg/h	KLF G.12 W21.8 X 1/14" esq.	Rosca ext. esquerda 1/4"	AT, DE, PL, RU
230042	30 mb	1,5 kg/h	Komb.Shell-WS X.2 W21.8 X 1/14" esq.	Rosca ext. esquerda 1/4"	NL, RU
171481	30 mb	1,5 kg/h	Rosca ext. 20x1,5 mm	Bicone 8 mm	Internacional
171482	30 mb	1,5 kg/h	Rosca ext. 20x1,5 mm	Bicone 10 mm	Internacional



Redutores Rubis

Ref.	Descrição
06247	Redutor propano Rubis 37 mbar
06248	Redutor butano Rubis 30 mbar



Válvulas

Ref.	Descrição
06246	Propano Rubis V1 saída fêmea 1/4"
06259	Butano Rubis/Repsol saída macho 1/4"

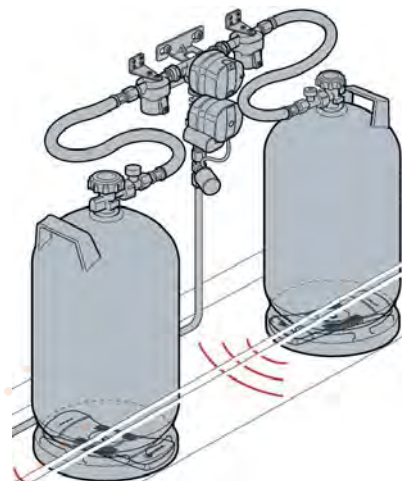


Redutores Truma MonoControl e DuoControl

Redutor Truma com sistema de segurança. Em caso de acidente, corta automaticamente o fornecimento de gás ao veículo, evitando fugas caso a instalação seja danificada. Disponível para instalações com uma ou duas botijas. Caso tenha 2 botijas, o DuoControl deteta automaticamente se a botija está vazia e irá conectar a botija que está cheia.

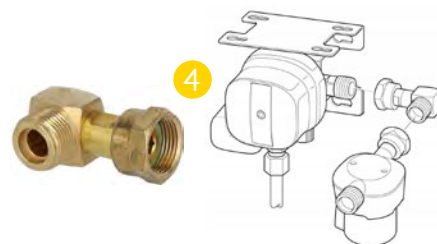
MonoControl DuoControl

Ref.	040542	040307	040323
Modelo	MonoControl CS	DuoControl CS	DuoControl CS
Nº botijas	1 1	2 2	2 3
Posição	Todas	Vertical	Horizontal
Débito	1,5 kg/h	1,5 kg/h	1,5 kg/h
Entrada	Rosca ext. 20x1,5	Rosca ext. 20x1,5	Rosca ext. 20x1,5
Saída	10 ou 8 mm	10 ou 8 mm	10 ou 8 mm
Dim. (LxAxP)	101x106x102 mm	95x184x103 mm	158x104x116 mm



Filtros de gás

Ref.	Descrição
040361	Filtro de gás Truma. Impede passagem de óleos para a instalação e previne bloqueio de redutores 1
040558	Recarga de filtro de 10 unidades para modelo novo (Ref. 040361) 2
040360	Recarga de filtro para modelo antigo 3
040220	Ligador curvo para filtro Truma 4



NOVO

Garrafas recarregáveis GPL

Garrafas GPL recarregáveis

Garrafas de GPL recarregáveis com proteção de sobreenchimento a 80% e medidor de nível mecânico. A gola da garrafa é removível. A instalação deverá ser feita por um técnico especializado. Garrafas homologadas

Garrafas recarregáveis

Ref.	Material	Cap.	Peso	Altura/sem gola	Diâm.	Saída	Inspeção
840008	Aço	30 L	16 kg	59 cm / 57 cm	30 cm	G.12 W21,8 x 1/14 esq.*	3 Não obrigatória 1
840010	Aço	22 L	15kg	48,5 cm / 47cm	30 cm	G.12 W21,8 x 1/14 esq.*	3 Não obrigatória 1
840011	Aço	15 L	14 kg	38,5 cm / 37 cm	30 cm	G.12 W21,8 x 1/14 esq.*	3 Não obrigatória 1
840009	Alumínio	27,2 L	6,6 kg	60 cm / 56 cm	30 cm	G.12 W21,8 x 1/14 esq.*	3 Obrigatório de 10 em 10 anos 2



230047

Lira alta pressão G.12 KLF x M20x1.5 vedante x 450 SP

Liras para abastecimento de garrafas

Ref.	Tipo	Comprimento
840000	Curvo	1 m
840003	Curvo	0,75 m
840001	Direito	1 m
840002	Direito	0,75 m
840006	Curvo União de 2 garrafas	0,75 m
840007	Terminal de enchimento W21,8 x 1/14"	



840004

Kit de adaptadores para enchimento de garrafas recarregáveis. Para todos os países europeus.

Torneiras de segurança

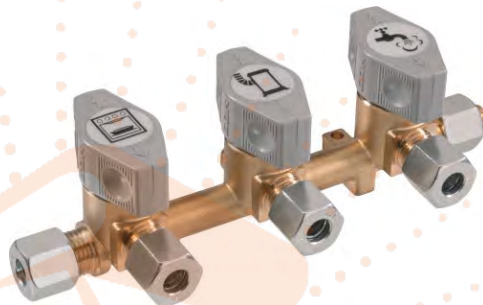
Torneiras para ligadores de soldar

Ref.	Vias	Entrada/saída
170305	1 via	Rosca ext. 20x1,5
170001	2 vias	Rosca ext. 20x1,5



Torneiras com bicones GOK

Ref.	Vias	Entrada/saída
170464	1 via	Tubo 8 mm
170307	2 vias	Tubo 8 mm
170306	3 vias	Tubo 8 mm
170463	4 vias	Tubo 8 mm



Outras torneiras

Ref.	Descrição	
040124	Torneira 12V para cortar fornecimento de gás da botija com comando no interior do veículo	1
171151	Torneira manual para selecionar botija. Ligações rosca exterior 20x1,5 mm	2
230009	Torneira de gás para botijas Campingaz	3



Mangueiras e ligadores



Uniões com bicones

Ref.	Entrada/saída	Forma	
230005	8 mm / 8 mm	Direito	1
230014	8 mm / 10 mm	Direito	1
230024	10 mm / 10 mm	Direito	1
230015	8 mm / 10 mm	Curvo	2
230006	8 mm / 8 mm	Curvo	2
230023	10 mm / 10 mm	Curvo	2
230016	8 mm / 2 x 10 mm	Em "T"	3
230007	3 x 8 mm	Em "T"	3
230022	3 x 10 mm	Em "T"	3
230008	8 mm / 8 mm	Direito (atravessa paredes)	4
170199	Junta para ligadores de gás		5



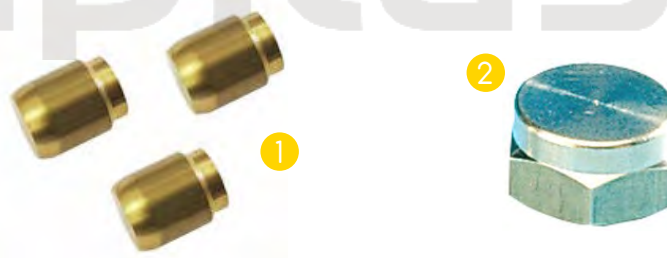
Tubos

Ref.	Descrição	
170510	Tubo de cobre de 8 mm	1
171737	Tubo de cobre de 10 mm	1
230012	Tubo de aço de 8 mm	2
091364	Tubo de gás, ao metro	3



Tampas

Ref.	Tamanho	
040005	8 mm (3 unidades)	1
040251	10 mm (3 unidades)	1
17913031	20x1,5 mm	2



Peças para bicone

Ref.	Descrição	
230010	Porca para bicones de 8 mm	1
230045	Porca para bicones de 10 mm	1
230011	Bicone sem porca 8 mm	2
230044	Bicone sem porca 10 mm	2



Adaptadores de botija

Ref.	Descrição	
230041	Kit Para ligar redutor alemão às botijas dos vários países europeus.	1
230040	Kit Para encher garrafas alemãs nas áreas de serviço dos vários países europeus	2
840012	Adaptador baioneta GPL rosca esquerda	3
840013	Adaptador GPL europeu Ø22mm (W21,8)	4
840014	Adaptador GPL KLFxIG W21,8 x 1/14LH	5
840016	Adaptador GPL W21,8 x 1/14LH para bicone 8mm	6



Ligadores

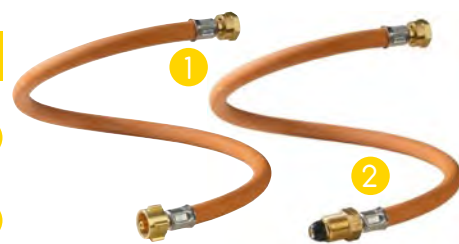
Ref.	Entrada	Saída	
170299	Tetina 8 mm	Rosca int. 20x1,5 mm	1
17911082	Tetina 8 mm	Rosca ext. 20x1,5 mm	2
17911083	8 mm fêmea	Rosca ext. 20x1,5 mm	3
170380	8 mm fêmea	Rosca int. 20x1,5 mm	4
171011	Rosca int. 20x1,5 mm	Rosca int. 20x1,5 mm	5
171866	Bicone 8 mm	Rosca ext. 1/2"	6
179333	Tetina 8 mm	----	7
230025	Ligador rápido 6 mm		8
230026	Ligador rápido 8 mm		8



Tubos de alta pressão

GOK

Ref.	Entrada	Saída	Compr.	País
230034	Kombi.Shell-H X.3 W21,8x1/4" esq.	Rosca int. 20 x 1,5 mm	45 cm	NL, RU
230037	Soft POL G.10 0.880-14 NGO esq.	Rosca int. 20 x 1,5 mm	45 cm	BE, NO, PT, SE



Tubo francês tipo G.2 alta pressão

Ref.	Saída	Comprimento	Valvula seg.
171372	20x1,5	45 cm	Não
170283	20x1,5	70 cm	Não
040128	20x1,5	45 cm	Sim
040399	20x1,5	70 cm	Sim



Tubo reforçado alta pressão

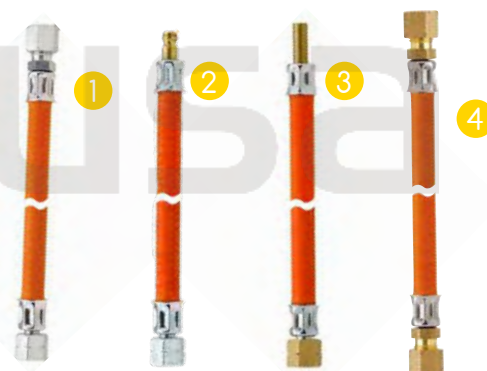
Ref.	Entrada	Saída	Comprimento
06253	1/4" rosca ext.	20x1,5	50 cm



Tubos de média pressão

GOK

Ref.	Entrada	Saída	Compr.
230017	Rosca int. 1/4" esq.	Bicone 8 mm	30 cm
230020	Rosca int. 1/4" esq.	Bicone 8 mm	75 cm
230003	Rosca int. 1/4" esq.	Encaixe rápido	100 cm
230004	Rosca int. 1/4" esq.	Encaixe rápido	150 cm
230043	Rosca int. 1/4" esq.	Tubo 8 mm	40 cm
230038	Rosca int. 3/8" esq.	Rosca int. 3/8" esq.	40 cm



Tomada exterior de gás

Ref.	Saída	Fechadura	Dim. total
230002	Encaixe rápido	Não	194 x 85 mm
230001	Encaixe rápido	Sim	194 x 85 mm
310119	Encaixe rápido	Não	148 x 148 mm
050015	Ver página 34		



Acessórios diversos



Medidores do nível de gás na botija

A Truma apresenta 2 opções para medição de gás na botija. O Truma LevelCheck que é um medidor manual e o LevelControl que é um aparelho conetável ao telefone por bluetooth. O LevelCheck funciona em botijas de aço ou de alumínio, sendo que em alumínio irá precisar de um acessório extra.

Medidores Truma

Ref.	Descrição
040362	Truma LevelCheck (botijas de aço ou alumínio) 1
040506	Truma LevelControl 2
040565	Suporte obrigatório em botijas de alumínio 3



840015

Medidor de gás bluetooth com APP Android e iOS. Apenas para botijas de aço

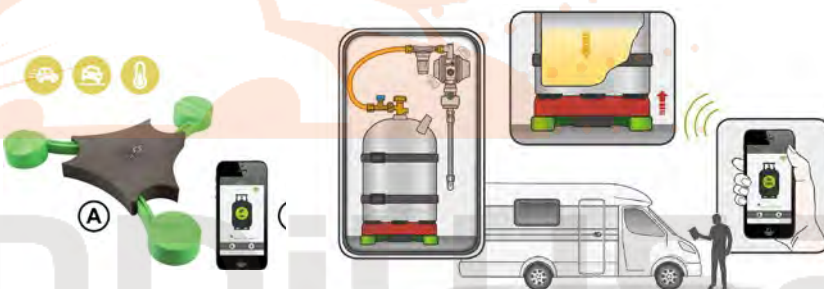


840017

Suporte para sensor de gás Mopeka ref: 840015

230048

Indicador de nível de gás Senso4s PLUS, desenvolvido para monitorizar de forma prática e fíavel o nível de gás em botijas de butano ou propano.



Detetores de gás 12v

Ref.	Descrição
250136	Detetor castanho (RAL8017) 1
250014	Detetor cinza (RAL7021) 2



Fixação de botijas

Ref.	Descrição
170058	Mala de gás para 2 botijas. 86 x 63 x 37 cm 1
170067	Cinta para botija 2
310208	Fixador plástico para para botija 3





DEKASIL
MS-1

DEKATIM

KESİMLER KLER- & İZLEME
İTERİSİL ADHESİVE & İZLEME

Quinquilharia

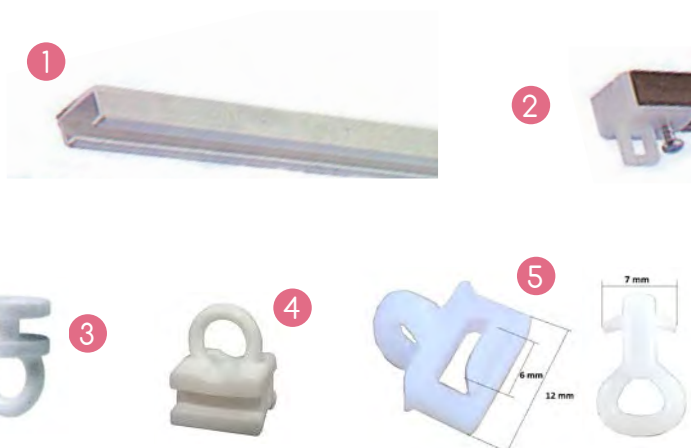
Acessórios de cortinas	384
Acessórios de janelas	385
Bases rotativas	412
Carroçaria	405
Diversos	413
Dobradiças	390
Fechaduras de porta	399
Fixadores de porta	404
Manípulos	397
Peças para móveis	391
Portas de correr	398

Quinquilharia

Acessórios de cortinas

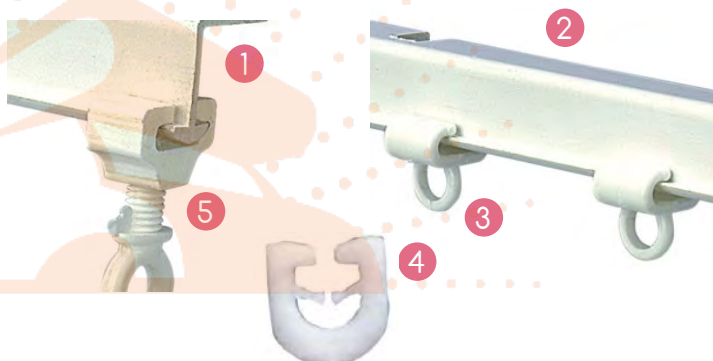
Calha em "C"

Ref.	Descrição	
210165	Calha branca em plástico ao metro, barras 2 metros	1
210021	Terminal	2
210020	Argola	3
210073	Argola	4
02B1359	Terminal	5



Calha em "I"

Ref.	Descrição	
210060	Calha branca em plástico	1
210072	Igual a 210060, com cortes para curvar facilmente	2
210022	Gancho	3
210030	Gancho	4
210023	Terminal	5



Calha em "I" flexível

Ref.	Descrição	
260216	Calha branca em plástico	1
260220	Gancho	2
260218	Terminal	3
260217	Suporte fixação calha "I"	4



Fixadores argola ao tecido

Ref.	Descrição	
170408	Gancho branco cortina	1
210074	Gancho cortina curvo	2
260219	Gancho curvo c\ travão	3
210084	Gancho transparente	4
179023	Gancho para cortina	5



Acessórios de janelas



Compassos janela Seitz S3 e S4 (par) (Modelo novo automático)

Ref.	Altura da janela	
100085	300 mm	1
100086	350 mm	2
100087	400 mm	2
100088	450 mm	2
100089	500 mm	2
100090	550 mm	2
100091	600 mm	2
100092	700 mm	2



Compassos janela Seitz S6 (par)

Ref.	Altura da janela	
220774	300 mm	1
220775	400 mm	2
220776	450 mm	2
220777	500 mm	2
220778	550 mm	2
220779	600 mm	2
220780	700 mm	2



Quinquilharia

Compassos automáticos Plastoform

Ref.	Dim. (A)	Nº posições	Lado
560001	120 mm	2	Direito
560002	120 mm	2	Esquerdo
560003	135 mm	3	Direito
560004	135 mm	3	Esquerdo
560005	210 mm	4	Direito
560006	210 mm	4	Esquerdo
560007	240 mm	5	Direito
560008	240 mm	5	Esquerdo

 **Plastoform**



Compassos com botão de segurança automáticos Plastoform

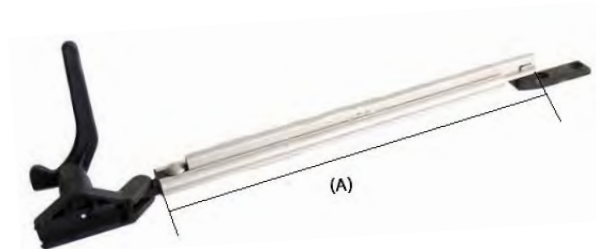
Ref.	Dim. (A)	Nº posições	Lado
560022	120 mm	2	Esquerdo ①
560023	120 mm	2	Direito ①
560020	135 mm	3	Esquerdo ①
560021	135 mm	3	Direito ①
560018	210 mm	4	Esquerdo ①
560019	210 mm	4	Direito ①
560024	245 mm	4	Esquerdo ②
560025	245 mm	4	Direito ②



Compassos Polyplastic automáticos encaixe rápido

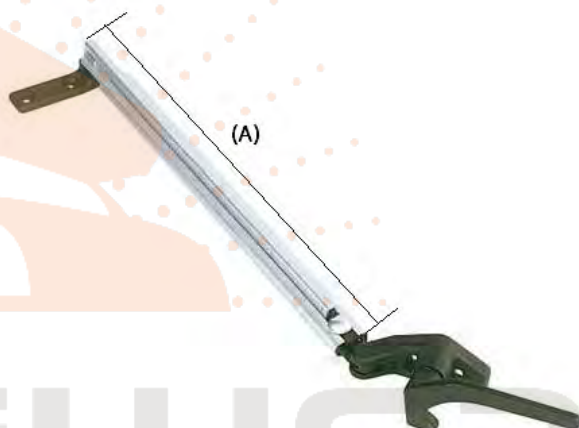


Ref.	Dim. (A)	Nº posições	Lado
360017	205 mm	3	Direito
360016	205 mm	3	Esquerdo
360015	225 mm	4	Direito
360014	225 mm	4	Esquerdo
360013	275 mm	5	Direito
360012	275 mm	5	Esquerdo



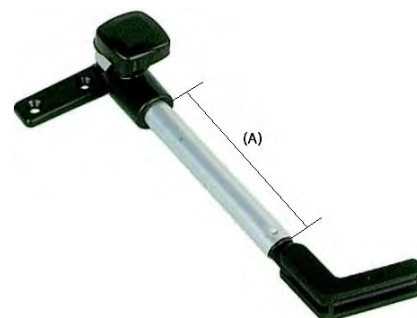
Compassos Polyplastic automáticos fixação parafuso

Ref.	Dim. (A)	Nº posições	Lado
360011	225 mm	4	Direito
360010	225 mm	4	Esquerdo
360009	275 mm	5	Direito
360008	275 mm	5	Esquerdo



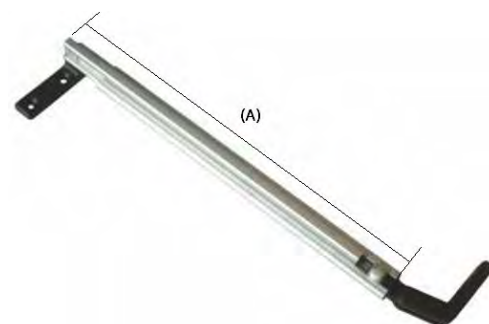
Compassos Polyplastic tubular sem fecho

Ref.	Dim. (A)	Lado	Fixação
360022	90 mm	Direito	Encaixe rápido
360023	90 mm	Esquerdo	Encaixe rápido
360024	155 mm	Direito	Encaixe rápido
360025	155 mm	Esquerdo	Encaixe rápido



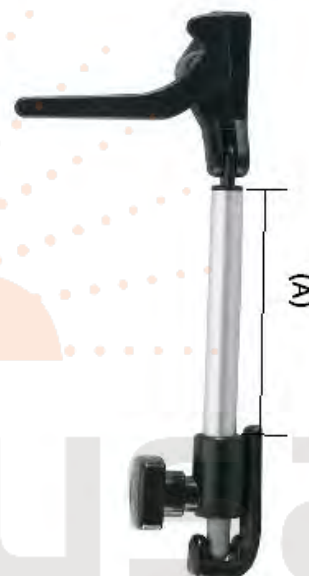
Compassos Polyplastic automáticos sem fecho

Ref.	Dim. (A)	Nº posições	Lado	Fixação
360018	225 mm	4	Esquerdo	Parafusos
360019	225 mm	4	Direito	Parafusos
360020	225 mm	4	Esquerdo	Encaixe rápido
360021	225 mm	4	Direito	Encaixe rápido



Compassos Polyplastic tubular

Ref.	Dim. (A)	Lado	Fixação
360026	90 mm	Esquerdo	Parafusos
360027	90 mm	Direito	Parafusos
360028	150 mm	Esquerdo	Parafusos
360029	150 mm	Direito	Parafusos
360030	255 mm	Esquerdo	Parafusos
360031	255 mm	Direito	Parafusos



Fechos Polyplastic

Ref.	Descrição
090118	Fixação com parafusos ①
02B191	Fixação rápida ②
090270	Base pequena ③
090264	Base grande ④



Fechos Seitz



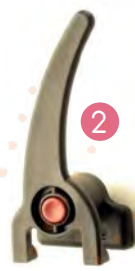
Ref.	Descrição
100094	Fecho direito S4/S5
221103	Kit 3 fechos p/S6



Fechos Seitz S7



Ref.	Descrição
221706	Fecho central antes 2001
221709	Fecho central após 2001
221807	Kit 2 direitos 1 esquerdo



Fechos Plastoform



Ref.	Descrição
560009	Fecho direito c/ fecho de seg.
560010	Fecho esquerdo c/ fecho de seg.
360167	Fecho direito
360166	Fecho esquerdo
560011	Base para fecho
560012	Acrescento de altura



Outros fechos

Ref.	Descrição
210098	Fecho branco



Quinquilharia

Dobradiças

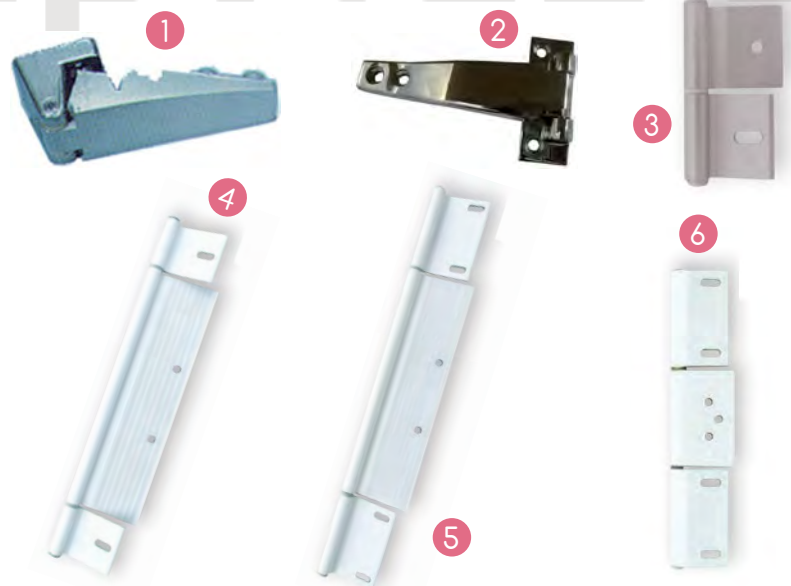
Dobradiças

Ref.	Descrição	
171101	Dobradiça plástica castanha 40x40 mm	1
171071	Dobradiça plástica branca 40x40 mm	1
091666	Dobradiça plástica bege 40x40 mm	1
210031	Dobradiça metálica plana 38 x 20 mm dourada	2
210032	Dobradiça metálica plana 90° 51 x 15 x 15 mm cinza	3
179625	Dobradiça metálica 51 x 35 mm cinza	4
210105	Dobradiça para banca de fogão de embutir 33 x 11 mm	5
590002	Dobradiça metálica de embutir redonda 12 mm	6
179421	Dobradiça metálica para armário 90°	7
179198	Dobradiça metálica para armário em aço	8
210121	Dobradiça 44 x 15 x 10 mm	9
210109	Dobradiça de encastrar Zamak 16mm	10
210104	Dobradiça para banca de fogão de encastrar 35x11 mm	11



Dobradiças de porta exterior

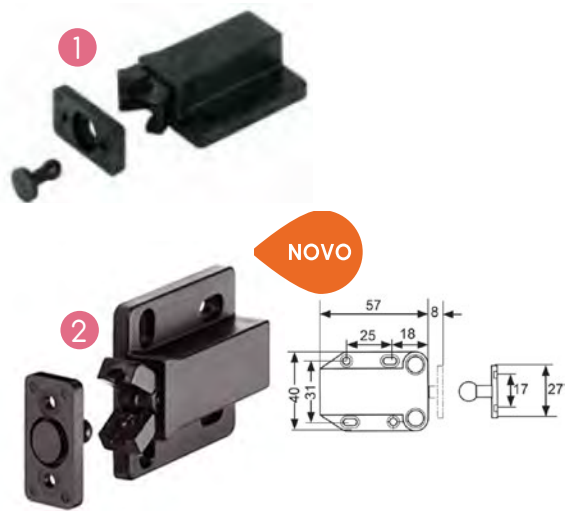
Ref.	Descrição	
090026	Cinza/prateado	1
090139	Cromada	2
179455	90 x 45/48 mm	3
179458	295 x 52/60 mm	4
179459	360 x 52/60 mm	5
179340	225 x 43/47 mm	6



Peças para móveis

Fechos armário

Ref.	Descrição
210120	Fecho de pressão plástico preto
210166	Fecho de pressão plástico branco
210155	Fecho de pressão plástico branco
171117	Fecho plástico metálico para porta de armário
171811	Fecho preto para armário 22 N
130034	Fecho metal/press. branco p/porta de armário



Fechos armário

Ref.	Cor
710084	Cinza
710085	Prateado



Fechos magnéticos

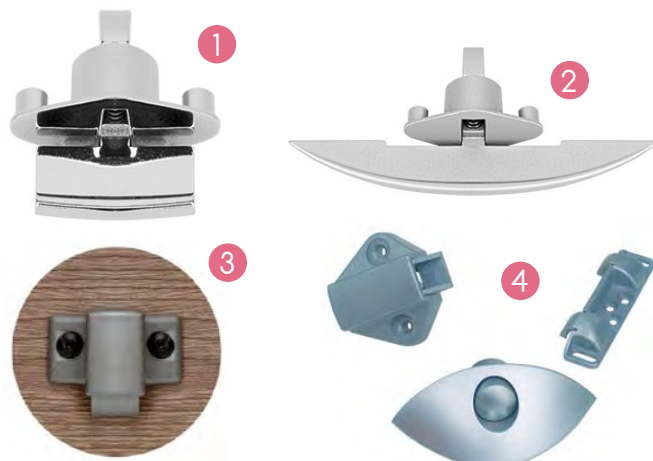
Ref.	Descrição
210145	Fecho metálico magnético redondo 4 Kg
210161	Fecho plást. magnético redondo 2.5-3 Kg (branco)
210159	Fecho plástico magnético 3-4 Kg (branco)
210160	Fecho plástico magnético 3-4 Kg (castanho)
210143	Fecho magnético plástico Força 1,8 Kg
210144	Fecho plástico magnético redondo 3-4 Kg
210163	Chapa metálica 2 furos 45 mm



Quinquilharia

Fechos armários

Ref.	Descrição
610019	Fecho pequeno 30 mm 1
610014	Fecho grande 105 mm 2
610015	Fecho interior para 610014 3
179343	Fechadura cinza 4



Fechos encastrar

Ref.	Corte	Cor
170313	Ø 45 mm	Castanho 1
170462	Ø 45 mm	Cinza 2



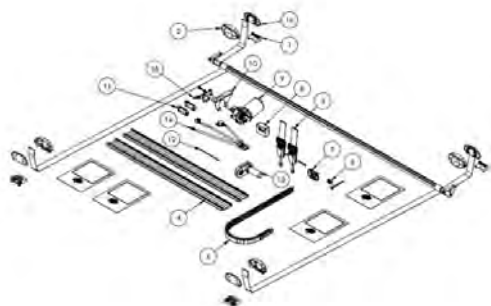
Manípulos para porta

Ref.	Descrição
179199	126 mm 1
179195	Ø 30 mm 2
179194	Ø 35 mm 3
179270	Veio metálico 4



390013

Kit elétrico para cama de baixar. Inclui todos os acessórios necessários para que o estrado suba ou desça. É adaptável a qualquer sistema até 60 kg.



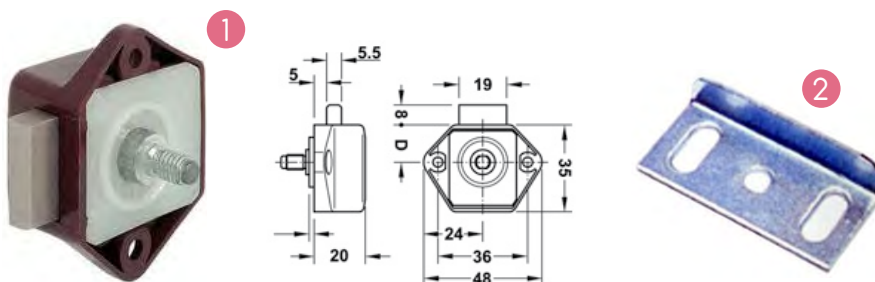
Fechos 80x50 mm

Ref.	Aplicação
179365	W.C.
179193	Armário



Fechos tic-tac pequenos

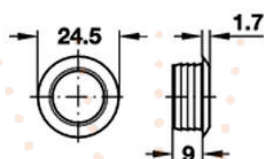
Ref.	Descrição	
210007	Castanho	1
210071	Branco	1
210081	Batente trinco	2



4

Botões e anilhas pequenas

Ref.	Cor	
210169	Anilha preto	1
210170	Botão preto	2



NOVO

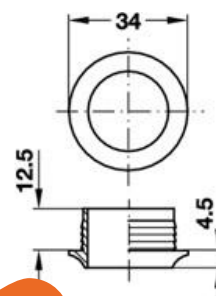
Fechos tic-tac grandes

Ref.	Aplicação	Cor	Artigos incluídos	
210002	Simples	Castanho	----	1
210011	Simples	Branco	----	2
210067	Roupeiro	Castanho	Sem varão e trincos	1
210042	Roupeiro	Castanho	Com varão castanho e 2 trincos	1
210003	W.C.	Branco	Sem varão e trincos	2
210041	W.C.	Branco	Com varão castanho e 2 trincos	3
210081	Batente metálico			4



Botões e anilhas grandes

Ref.	Cor	
210167	Anilha preto	1
210168	Botão preto	2

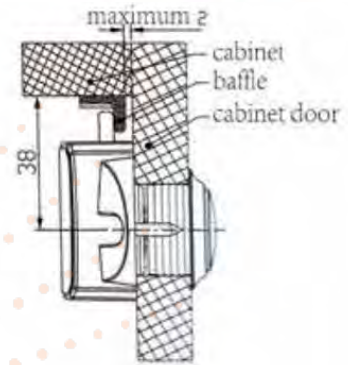
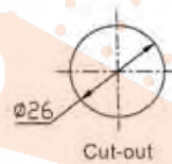
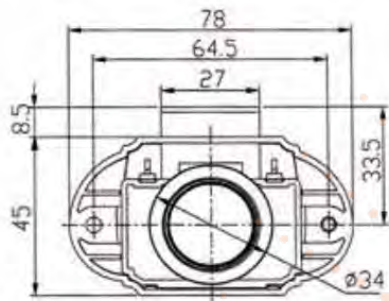


NOVO

Quinquilharia

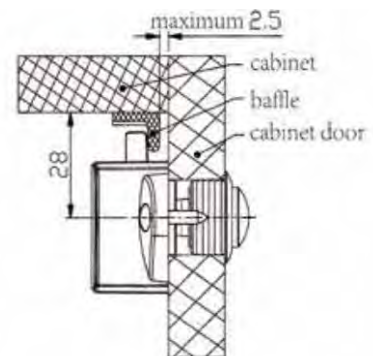
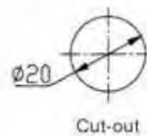
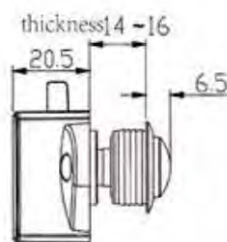
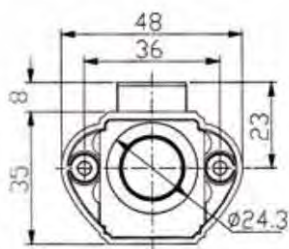
Fechos tic-tac grandes completos

Ref.	Cor
710078	Fecho castanho/botão pérola cromado ①
710079	Fecho castanho/botão pérola Níquel ②
710080	Fecho castanho/botão cromado ③



Fechos tic-tac pequenos completos

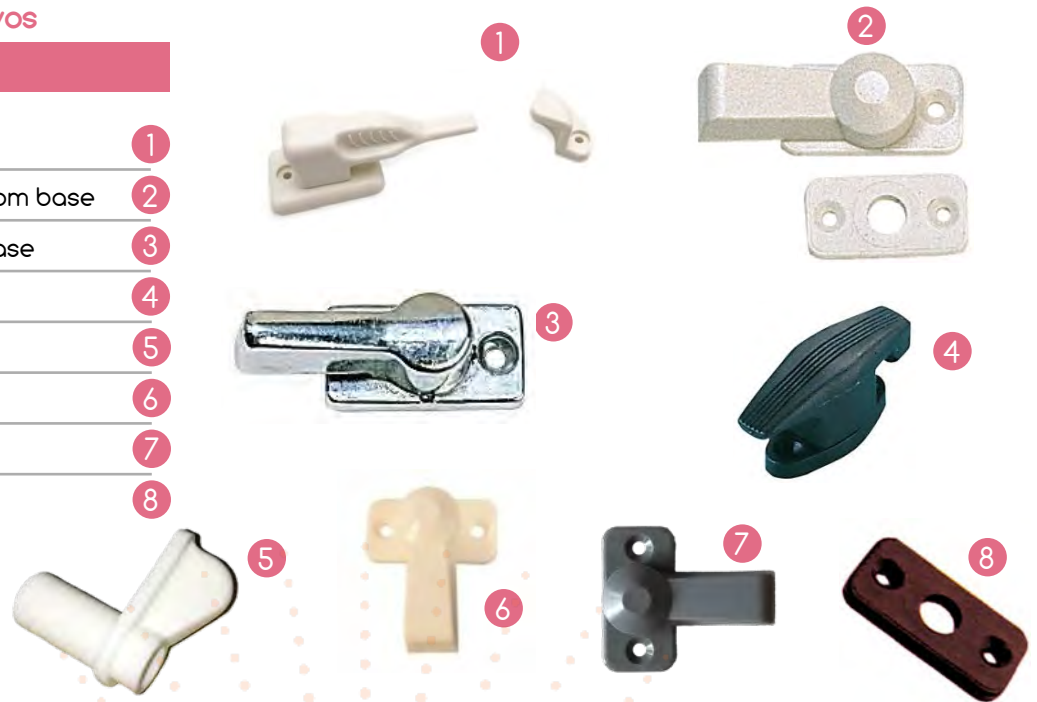
Ref.	Cor
710081	Fecho castanho/botão pérola cromado ①
710082	Fecho castanho/botão pérola Níquel ②
710083	Fecho castanho/botão cromado ③



Quinquilharia

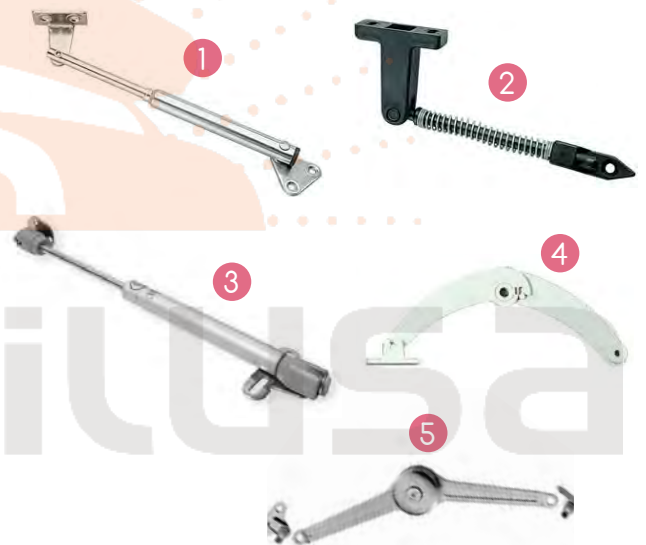
Fechos rotativos

Ref.	Descrição
570007	Plástico bege
210040	Plástico bege com base
210014	Metálico sem base
570009	Preto plástico
179308	Branco plástico
210154	Branco plástico
210133	Plástico cinza
210147	Base plástico



Compassos para armário

Ref.	Descrição
210048	Compasso metálico 150 mm
210012	Compasso metálico 200 mm
210013	Compasso metálico 250 mm
210010	Compasso com mola
590003	Compasso 80 N 265 mm
171861	Compasso branco em aço 200 mm
210153	Compasso de fricção p/armário metal



Varão p/ cabides

Ref.	Descrição
590012	Suporte para varão roupeiro



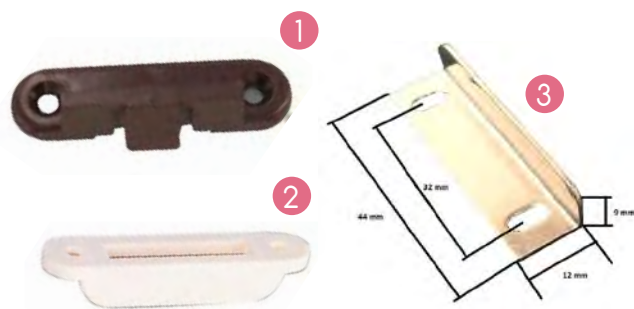
210146

Cabide zamak níquel mate

Quinquilharia

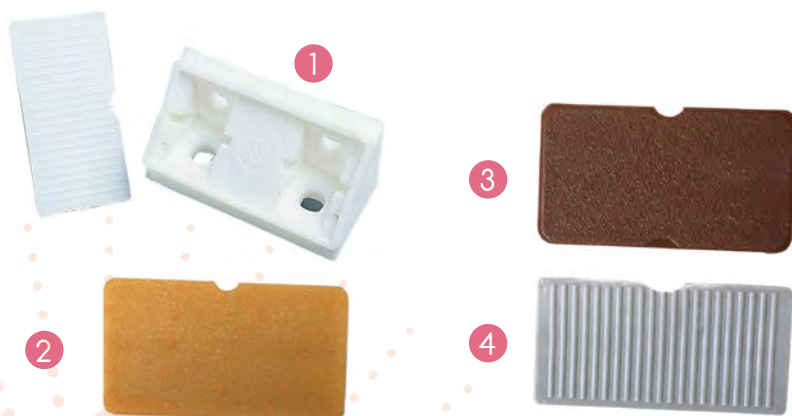
Batentes armário

Ref.	Cor	Dimensões
179294	Castanho plást.	44 x 12 mm 1
179293	Branco plástico	55 x 10 mm 2
179295	Castanho plást.	55 x 10 mm 2
02B0129	Inox kit 5	44 x 12 mm 3



Fixadores móveis

Ref.	Cor	Dimensões
130044	Branco	43 x 20 mm 1
170476	Bege	43 x 20 mm 2
210080	Castanho	43 x 20 mm 3
210079	Cinza	43 x 20 mm 4



Tampas parafusos

Ref.	Cor
02B260	Castanho claro
171074	Castanho
171073	Cinza



Suportes prateleiras

Ref.	Descrição
02B1638	Grampo plást. p/suporte de prat. castanho 1
210038	Esquadro plástico castanho 200 x 120 mm 2
210103	Esquadro plástico cinza 200 x 120 mm 2



Acabamentos de cozinha

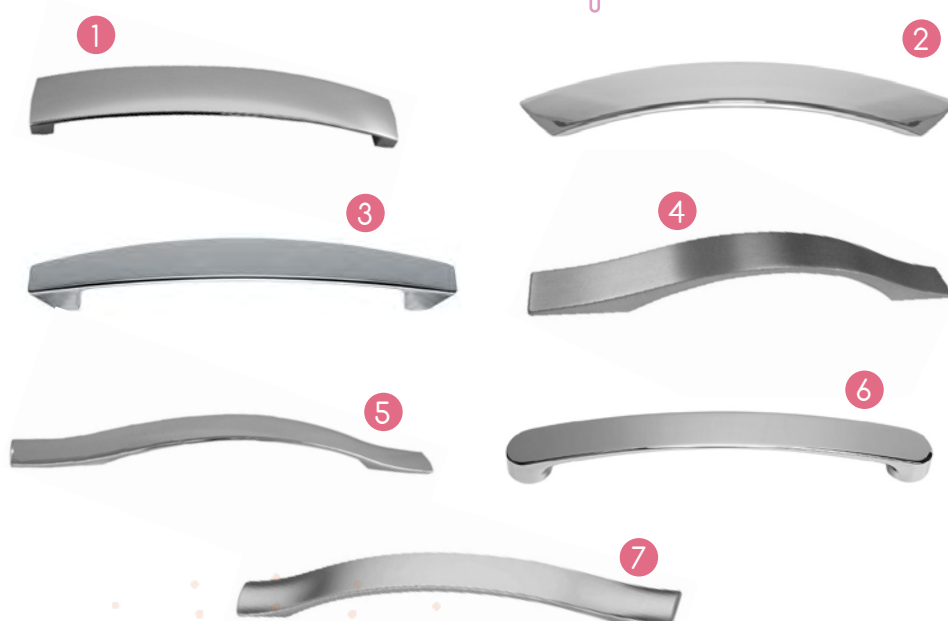
Ref.	Descrição
610026	Conduto de ar



Manípulos

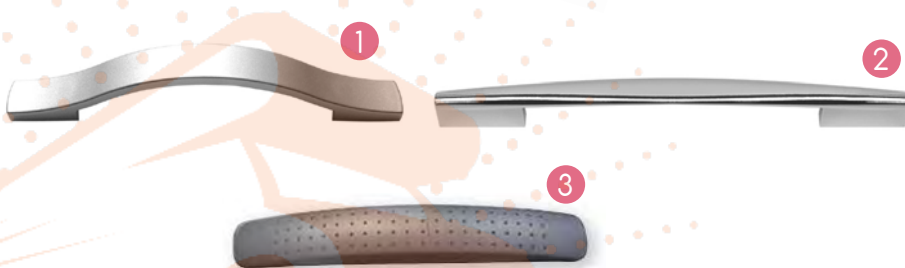
Manípulos em alumínio

Ref.	Comprimento	
610006	204 mm	1
610007	216 mm	2
610008	192 mm	3
610009	195 mm	4
610010	245 mm	5
610012	178 mm	6
610013	170 mm	7



Manípulos em plástico (ABS)

Ref.	Comprimento	
610003	180 mm	1
610004	250 mm	2
179547	165 mm	3



Corrimão

Ref.	Comprimento	Ilum. LED
610021	330 mm	Sim



Asa manobra caravanas

Ref.	Cor	Espaço entre perfuração	
090406	Preto	135 mm	1
090070	Branco	135 mm	1
090405	Cinza	135 mm	1
179419	Branco	168 mm	2



Portas de correr

Portas de correr

Ref.	Descrição	
610022	Porta de plástico branco, de armário tipo estore 100x60 cm (ajustável em comprimento e altura)	1
610023	Kit de instalação para porta de armário branco	2
610027	Porta de plástico cor metálico, de armário tipo estore 100x60 cm V3 (ajustável em comp. e altura)	1
610028	Kit de instalação para porta de armário cor metálico V3	2
610029	Porta de plástico cor preto, de armário tipo estore 100x60 cm V3 (ajustável em comp. e altura)	1
610030	Kit de instalação para porta de armário cor preto V3	2
610031	Porta de plástico cor metálico, de armário tipo estore 100x60 cm V2 (ajustável em comp. e altura)	1
610032	Kit de instalação para porta de armário cor metálico V2	2
610033	Porta de plástico cor preto, de armário tipo estore 100x60 cm V2 (ajustável em comp. e altura)	1
610034	Kit de instalação para porta de armário cor preto V2	2
610035	Porta de plástico cor preto, de armário tipo estore 100x60 cm (ajustável em comp. e altura)	1
610036	Kit de instalação para porta de armário cor preto	2
610037	Porta de correr tipo estore cor preto para poliban 200x100 cm (tamanho ajustável)	3
610038	Kit de instalação para porta de poliban cor preto	4
610024	Porta de correr tipo estore para poliban 200x100 cm (tamanho ajustável)	3
610025	Kit de instalação para porta de poliban	4
610005	Manípulo para porta de correr	5
610000	Fechadura de gancho com chave, em metal	6
610001	Fechadura com chave em metal	7
610002	Fechadura com punho em plástico	8



Fechaduras de porta

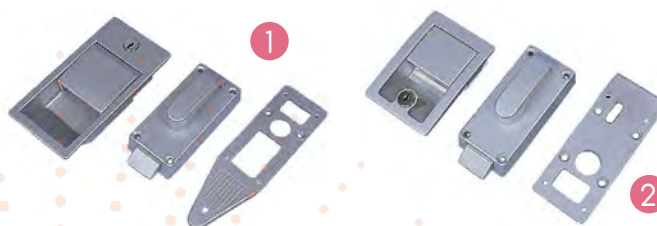
Fechaduras diversas

Ref.	Descrição
091254	Fecho de culatra latão cromado



Fechaduras metal de porta

Ref.	Dim. interior	Dim. exterior
310056	110 x 50 cm	155 x 75 mm 1
310057	110 x 50 cm	100 x 70 mm 2



Fechaduras de porta*

Ref.	Dim. Total
179272	155 x 145 mm 1
179331	130 x 120 mm 2



*Só interior

Fechaduras de porta

Ref.	Cor	Dobradiças	
570085	Branca	Esquerda	1
570086*	Branca	Direita	1
570083*	Preta	Esquerda	2
570084*	Preta	Direita	2
170744*	Preta	Direita	3
179230	Aumento de espessura 10 mm		4



*Inclui canhão

Fechaduras de porta de autocaravana

Ref.	Descrição	Dim. ext. total
179076	Fechadura para autocaravana oval tipo CI, Roller team, Laika	234 x 113 mm 1
179175	Fechadura para autocaravana CI, Roller team, Elnagh, Rimor, McLouis, Mobilvetta. Trinco interior não incluído (179318), canhão e chave não incluído (570043 a 570082)	133 x 125 mm 2
179318	Trinco interior para fechadura 179175 2	143 x 88 mm 3
179107	Fechadura Holzhauser preto/cinza. Trinco interior não incluído (179379) e canhão com chave não incluído (ver chaves e canhões ZADI referências 570043 a 570082)	210 x 55 mm 4
179108	Fechadura FAP MI preta. Caso pretenda uma chave de substituição: ref. 179007	235 x 60 mm 5
179176	Fechadura direita branca para porta de caravana	223 x 58 mm 6
179201	Fechadura exterior direita branca Grupo SEA, canhão não incluído (179073)	232 x 115 mm 7
179256	Fechadura Bürstner, canhão não incluído (chaves e canhões ref. 570043 a 570082)	223 x 58 mm 8
220757	Fechadura exterior cinza Seitz sem canhão	---- 9
179377	Fechadura FAP para Porta com canhão C.I. / Roller Team branca	130 x 98 mm 10





Chaves e canhões série 9000 ZADI

Ref. chave	Ref. canhão	Nº	Ref. chave	Ref. canhão	Nº
570063	570043	9001	570105	570123	9030
570064	570044	9002	570106	570124	9031
570065	570045	9003	570107	570125	9032
570066	570046	9004	570108	570126	9033
570067	570047	9005	570109	570127	9034
570068	570048	9006	570110	570128	9035
570069	570049	9007	570111	570129	9036
570070	570050	9008	570112	570130	9037
570071	570051	9009	570113	570131	9038
570072	570052	9010	570095	570132	9039
570073	570053	9011	570114	570133	9040
570074	570054	9012	570135	570144	9041
570075	570055	9013	570136	570145	9042
570076	570056	9014	570137	570146	9043
570077	570057	9015	570138	570147	9044
570078	570058	9016	570139	570148	9045
570079	570059	9017	570140	570149	9046
570080	570060	9018	570141	570150	9047
570081	570061	9019	570142	570151	9048
570082	570062	9020	570143	570152	9049
570134	570094	9021			
570097	570115	9022			
570098	570116	9023			
570099	570117	9024			
570100	570118	9025			
570101	570119	9026			
570102	570120	9027			
570103	570121	9028			
570104	570122	9029			



Quinquilharia

Fechadura para porta de alçapão

Ref.	Canhão e chave	Dimensões	Cor	
179021	Não incluído (570043 a 570082)	Ø 25 mm	Branco (RAL 1013)	1
171812	Não incluído	129 x 53 mm (corte)	Branco	2
179355	Incluído	129 x 53 mm (corte)	Branco	3



Outras chaves e canhões

Ref. chave	Marca	Série	
179276	FAP	HSC	1
179073	FAP	4000	2
179007	FAP	2000	3
179289	sTs	43	4
100202	Fawo	Seitz	5



Fechadura de alçapão

Ref.	Canhão e chave	Dim. LxA	
179101	Não incluído (570043 a 570082)	100x105 mm	1
179016	Incluído	85x95 mm	2



Fechadura de alçapão 57 x 47 cm

Ref.	Cor	Canhão	
570040	Preto RAL 9017	Incluído	1
570039	Branco RAL 9010	Incluído	2
179711	Branco	Zadi ou STS	3



Fechadura de alçapão 41 x 41 cm c/chave

Ref.	Cor	
570041	Preto (RAL 9017)	1
570042	Branco (RAL 9010)	2



Fechadura de alçapão 110 x 42 cm c/chave

Ref.	Cor	
570037	Preto (RAL 9017)	1
570038	Branco (RAL 9010)	2



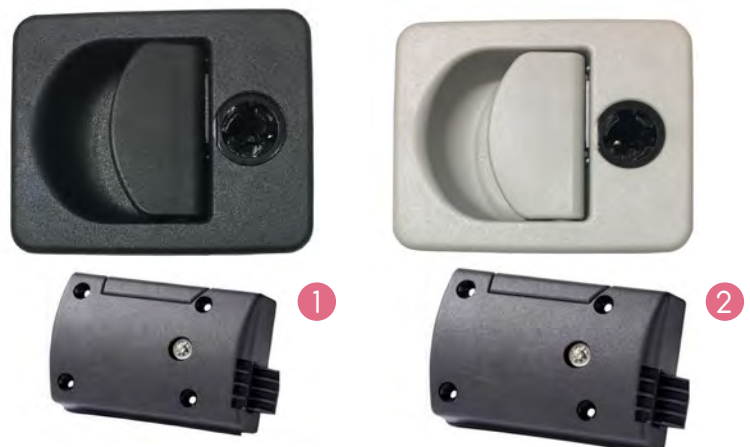
Fechadura de alçapão 78 x 41 cm c/chave

Ref.	Cor	
570035	Preto (RAL 9017)	1
570036	Branco (RAL 9010)	2



Fechadura de alçapão 100 x 80 cm s/canhão

Ref.	Cor	Canhão	
179463	Preto	Zadi ou STS	1
179457	Branco	Zadi ou STS	2



Quinquilharia

Fixadores de porta

Fixadores plástico Zadi

Ref.	Descrição	
570006	Branco	1
570005	Preto	2
570087	Aumento altura branco	3



Fixadores

Ref.	Descrição	
179083	Cinza claro	1
171814	Cinza escuro tipo Bürstner	2
179161	Aumento altura cinza claro	3



Fixadores

Ref.	Descrição	
179106	Fixador branco plástico	1
13140375	Fixador branco plástico	2
179075	Fix. branco grande plast.	3
179074	Fixador branco plástico	4
171378	Fixador branco plástico	5
171398	Acresc. plást. altura p/	6
130022	Fixador plástico cinza	7
161151	Fixador plástico branco	8
170991	Fixador metálico cinza	9
610016	Fixador iman 42 mm altura	10
610017	Fixador iman 74 mm altura	10
02L012	Batente fêmea Laika plástico	11
02L086	Batente macho Laika plástico	12
179469	Fixador branco plástico	13
171871	Fixador branco plástico	14
171883	Fixador branco plástico	15



Carroçaria

Perfil anti chuva de borracha c/ autocolante

Ref.	Comprimento	
160227	750 mm	1
160247	3000 mm	2



Perfil plástico p/ aro de janela ou porta

Ref.	Largura interior
179103	27 mm
290097	30 mm
290098	33 mm
290135	35 mm
179628	37 mm
290044	39 mm
290129	45 mm



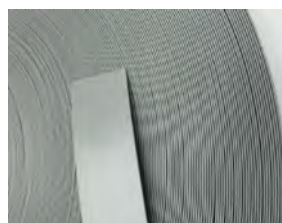
Perfil vedante para janela

Ref.	Espessura parede	Acabamento interior
340002	23 a 27 mm	179719
360345	28 a 32 mm	179719



Acabamento para perfil vedante

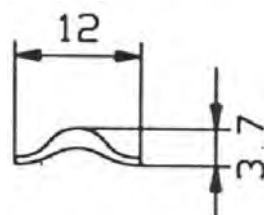
Ref.	Largura	Cor
179719	23 mm	Branco



Quinquilharia

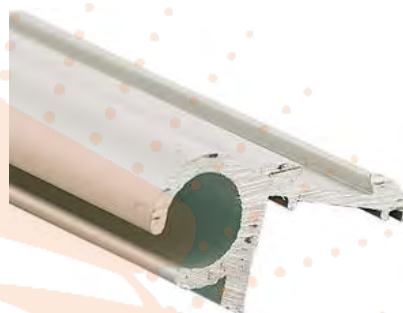
Perfil inserção

Ref.	Cor
340004	Preto
340010	Branco
210082	Vermelho 1
210097	Castanho 2
340007	Cinza
179385	Cinza claro
179718	Branco 249 3



Perfil alumínio p/ avançado (barra 6 m)

Ref.	Cor
350003	Preto
350005	Branco
350004	Anodizado



Perfil alumínio contrário avançado (barra 6 m)

Ref.	Cor
350016	Preto
350015	Branco
350014	Anodizado



Perfil alumínio união de painéis (barra 6 m)

Ref.	Cor
350017	Branco
350018	Preto
350012	Anonizado



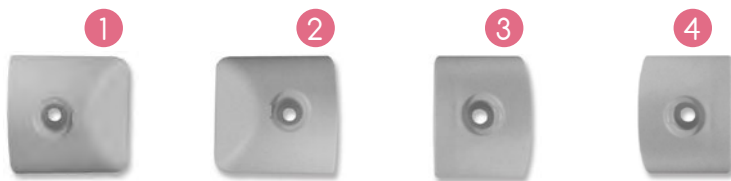
Perfil borracha p/ calhas de avançado

Ref.	Cor
340005	Preto
340009	Branco



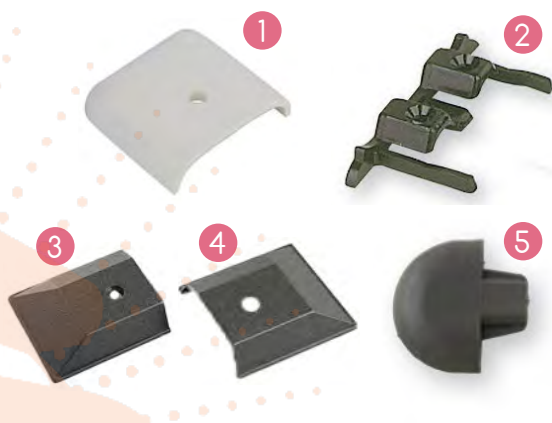
Calhas e terminais Rimor

Ref.	Descrição
02R0002	Direito (35x35 mm) 1
02R0003	Esquerdo (35x35 mm) 2
02R0004	Esquerdo (35x26 mm) 3
02R0005	Direito (35x26 mm) 4
02R0012	Calha borracha 5



Terminais de plástico para calhas de alumínio

Ref.	Descrição
179135	Para perfil união de painéis com 30mm de largura 1
179102	Terminal com 50 mm de altura 2
179100	Esquerdo. Para perfis com 25mm de largura 3
179099	Direito. Para perfis com 25mm de largura 4
179578	Para calhas C.I. / Roller Team 5



Terminais de plástico para calhas de janela

Ref.	Descrição
179511	Para calha Polyplastic. Vendido ao par 1
179512	Para calha Polyplastic. Vendido ao par 2
179390	Para calha Parapress. Vendido ao par 3



Terminais para calhas alumínio

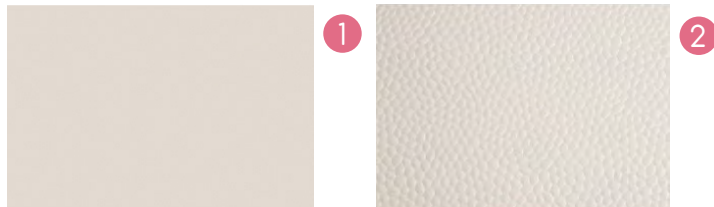
Ref.	Descrição
179569	25 mm de altura. Vendido ao par branco 1
179389	45 mm de altura. Vendido ao par branco 2



Quinquilharia

Folha de alumínio - Metro linear

Ref.	Tipo	Dimensão	Cor	
350025	Liso	2400x0.8 mm	Branco	1
350024	Bolha	1600x0.5 mm	Branco	2



Poliéster em rolo

Ref.	Descrição
350027	Rolo 2,4mts cor branca para tetos exteriores



NOVO

Tampas de parafuso para parachoques

Ref.	Cor	Ø encastrar	Ø total	
210124	Branco	13 mm	19,5 mm	1
210126	Branco	14,5 mm	25 mm	1
02B0844	Dourado	13 mm	19,5 mm	2
02B310	Champanhe	13 mm	19,5 mm	3
02B986	Bege	13 mm	19,5 mm	4
02B1133	Castanho	13 mm	19,5 mm	5
210125	Cinza claro	13 mm	19,5 mm	6
02B0166	Cinza brilhante	13 mm	19,5 mm	7
02B0146	Cinza escuro	13 mm	19,5 mm	8
02B400	Preto brilhante	13 mm	19,5 mm	9
02B1975	Preto	13 mm	19,5 mm	10
02B943	Azul	13 mm	19,5 mm	11
02B0997	Bordeaux	13 mm	19,5 mm	12



Cola e veda Dekasyl

Coleção de bisnagas cola e veda da Dekalin. Usado originalmente por grandes fábricas de autocaravanas como a Bürstner, Laika, Hymer, Carthago, Dethleffs, Hobby entre outras

COLA & VEDA

Produto	Descrição	Cor	Aplicações	Superfícies	Características
DEKASYL MS-2	MS polímero adesivo elástico e vedante	Preto, Cinzento, Branco	Cola e veda multi-funções para vidros e acrílicos de janelas, revestimento de embaladeiras, molduras, tampões de roda	Acrílicos, PVC, vidro, alumínio, superfícies pintadas, aço galvanizado, poliéster	<ul style="list-style-type: none"> Excelente resistência aos UV e ao tempo Fácil tratamento das superfícies Podem ser pintado depois de secar
DEKASYL MS-5	MS polímero Adesivo de alta aderência e vedante	Preto, Branco	Excelente adesivo para aplicações estruturais, sistemas de satélite, módulos solares, spoilers, perfis de teto, etc., vidro e janelas PMMA	PMMA, PVC, vidro, alumínio, superfícies pintadas, aço galvanizado, poliéster	<ul style="list-style-type: none"> Excelente estabilidade inicial Excelente resistência aos UV e ao tempo Fácil tratamento das superfícies Podem ser pintado depois de secar
DEKASYL MS-6	MS polímero Vedante elástico e adesivo	Branco	Para vedações interiores e exteriores. Usar onde não é necessária uma grande resistência na colagem.	Plásticos, metais, vidro, etc.	<ul style="list-style-type: none"> Excelente aderência sem necessitar de pré-tratamento Excelente resistência aos UV e às intempéries Resistência ao bolor
DEKASYL MS-8	MS polímero elástico, adesivo para pára-brisas	Preto	Vidro e pára-brisas PMMA, a colagem necessita de grande aderência inicial	Vidro e superfícies vidradas, PMMA, PC, metais	<ul style="list-style-type: none"> Colagem bastante eficaz Fácil tratamento das superfícies Boa resistência aos UV e ao tempo O veículo pode circular após 1 hora (FMVSS212 teste de colisão)
DEKASYL 240	Secagem rápida adesivo elástico de 2 componentes (2C)	Cinza claro	Janelas, acabamentos, embaladeira de rodas, spoilers, abas	PVC, poliéster, alumínio, pinturas, vidro, aço galvanizado	<ul style="list-style-type: none"> Secagem rápida: o veículo pode ser movido após 2 horas Podem ser trabalhado por um período de 30 minutos Adequado para qualquer pistola de cartucho standard

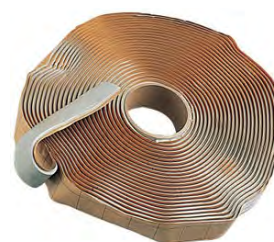
Série Dekasyl cola e veda

Modelo	Branco	Cinza	Preto	
MS-2	730001	730002	730003	1
MS-5	730004	----	730005	2
MS-6	730006	----	----	3
MS-8	----	----	730018	4
240	----	730022	----	5



Rolo Mastique - Vendido ao metro

Ref.	Rolo	Cor	Largura	Espessura
179502	24 m	Branco	32 mm	2,5 mm
179655	12 m	Cinza	25 mm	3 mm



VEDANTES

Produto	Descrição	Cor	Aplicações	Superfícies	Características
DEKASEAL 8936	Vedante de poliisobutileno	Antracite, Preto, Cinzento claro	Janelas, portas, abas caixilhos, drenos, tubos de mangueiras	Superfícies pintadas, alumínio, ABS, PMMA, madeira, contraplacado	<ul style="list-style-type: none"> Bastante impermeável O excedente do produto é facilmente removido usando o mesmo produto O vedante introduz-se entre os componentes Não pode ser pintado
DEKASEAL 1512	Vedante de butil	Branco creme, Preto	Buracos, aberturas, portas superfícies exteriores, clarabóias, ventiladores de teto, perfis de acabamento	Superfícies pintadas, alumínio, ABS, PMMA, madeira	<ul style="list-style-type: none"> Pode ser usado como vedante no interior e no exterior Ótimo para contas de enchimento em furgões Pode ser pintado devido à formação de uma película.
DEKAPLAST 7303	Fita de butil	Cinzento claro	Clarabóias, perfis de acabamento, ventiladores de teto, buracos, aberturas	Superfícies pintadas, alumínio, ABS, PMMA, madeira	<ul style="list-style-type: none"> Barreira de alta qualidade contra água e humidade Excelente resistência ao tempo Boa aderência para muitas superfícies sem pré-tratamento Não precisa de secar, pois atinge a sua resistência máxima de imediato

Série Dekaseal Vedantes

Modelo	Branco	Cinza	Antracite	Preto
8936	----	730007	730019	----
1512	730009	----	----	730008



Série Dekaseal 7303 mastique cinza claro

Ref.	Rolo	Largura x espessura
730023	26 m	20 x 2 mm
730024	17,5 m	∅ 8 mm



PROTEÇÃO

Produto	Descrição	Cor	Aplicações	Superfícies	Características
DEKAPHON 9735	Proteção respirável da parte inferior do veículo	Preto	Reparação e proteção da parte inferior do veículo Embaladeira de rodas	Contraplacado, madeira	<ul style="list-style-type: none"> Não produz aerosol quando aplicado Absorção sonora Excelente resistência à água e à abrasão

Spray proteção para chão

Ref.	Cor	Capacidade
730012	Preto	500 ml



Produtos de limpeza de superfície

A limpeza das superfícies antes de aplicar qualquer tipo de vedante ou cola e veda é importantíssima. A Dekalin apresenta alguns produtos fundamentais para a boa aplicação produtos aderentes.

LIMPEZA

Produto	Descrição	Cor	Aplicações	Superfícies	Características
DEKACLEAN ULTRA	Agente de limpeza Universal	Transparente	Limpa e desengordura superfícies antes de colar e vedar	Alumínio, aço, cobre e latão, metal pintado, cerâmica pintada, vidro, poliéster (GRP), ABS, PVC poliuretano	<ul style="list-style-type: none"> • Secagem rápida • Limpeza profunda da superfície, deixando-a completamente seca e sem resíduos • Altamente concentrado e eficaz
DEKAVATOR	Melhora a aderência	Transparente	Limpa e ativa muitas superfícies para melhorar a aderência de adesivos e de vedantes com MS polímeros	Alumínio brilhante, ABS, ASA, poliéster (GRP), outros plásticos	<ul style="list-style-type: none"> • Secagem rápida (alguns minutos) • Fácil de usar • 2-em-1 (limpeza e ativação) • Utilização eficaz

Produtos de limpeza

Ref.	Descrição	Quantidade
730010	Dekaclean Ultra	1L 1
730014	Dekaclean Ultra	1 toalhita 2
730011	Dekavator	30 ml 3



COLAR & REPARAR

Produto	Descrição	Cor	Reparações	Superfícies	Características
DEKAPUR 2K-6000	Adesivo estrutural	Beje	Para colar painéis laterais	Contraplacado, alumínio, poliéster, madeira poliestireno	<ul style="list-style-type: none"> • Não contém solventes e não faz espuma • Pouco tempo de colagem (max. 5 a 8 horas)
DEKAPUR 2K-90	Adesivo de 2C-Poliuretano Reparador de plásticos	Preto	Reparador de plásticos decorativos, tampões de roda e embaladeiras/aventais	ABS, PMMA, contraplacado, madeira	<ul style="list-style-type: none"> • Secagem muito rápida, 5 minutos! • Reparação fácil e rentável

Colar e Reparar

Ref.	Descrição	Quantidade
730016	Dekapur 2K-6000	5kg cola 1kg Secante 1
730015	Dekapur 2K-90	50 ml 2



Bases rotativas

Bases rotativas

Ref.	Modelo	Ano	Banco
171107	Fiat, Citroën, Peugeot	De 1994 a 06/2006	Condutor
170078	Fiat, Citroën, Peugeot	De 1994 a 06/2006	Passageiro
320005	Fiat, Citroën, Peugeot (X244)	Antes de 06/2006	Condutor
320004	Fiat, Citroën, Peugeot (X244)	Antes de 06/2006	Passageiro
320013	Fiat, Citroën, Peugeot (X250)	Após 06/2006	Condutor
320012	Fiat, Citroën, Peugeot (X250)	Após 06/2006	Passageiro
320015	Renault Master e Opel Movano	De 2004 a 2010	Condutor
320014	Renault Master e Opel Movano	De 2004 a 2010	Passageiro
320029	Renault Master e Opel Movano	Após 2010	Condutor
320030	Renault Master e Opel Movano	Após 2010	Passageiro
320017	Mercedes Sprinter	De 06/1996 a 2005	Passageiro
320020	Mercedes Sprinter	Após 2005	Condutor
320021	Mercedes Sprinter	Após 2005	Passageiro
320018	Ford Transit	De 2004 a 2014	Condutor
320019	Ford Transit	De 2004 a 2014	Passageiro
320027	Ford Transit	Após 2014	Condutor
320028	Ford Transit	Após 2014	Passageiro



Diversos

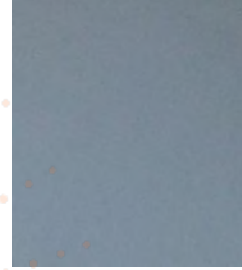
Contraplacados forrados a HPL

NOBILPAN
Finishing panels

Ref.	Medidas	Cor	Acabamento
740001	2440 x 1220 x 3 mm	Bege	1 lado 1
740002	2440 x 1220 x 3 mm	Cinza	1 lado 2
740003	2440 x 1220 x 15 mm	Madeira	2 lados 3
740004	2440 x 1220 x 15 mm	Antracite	2 lados 4
740005	2440 x 1220 x 15 mm	Cinza	2 lados 5

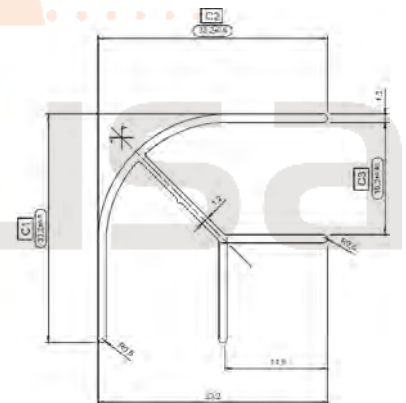


NOVO



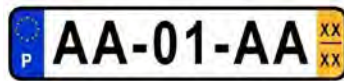
Perfil de canto para fazer móveis

Ref.	Cor
350135	Alumínio anodizado
350136	Alumínio branco



179262

Spray de silicone lubrificante. Protege os fechos, a borracha das portas dos carros, as correntes das motos e bicicletas, entre outros, da humidade e sujidade



090413

Matrícula acrílica



090808

Creme de limpeza e renovação de superfícies (desengordurante elimina calcário e manchas)



Mobiliário exterior

Cadeiras	416
Mesas	423

Mobiliário exterior

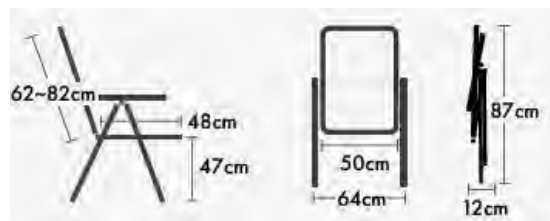
Cadeiras

Royal Ergofit



Westfield
Top Quality Concept

O modelo Royal Ergofit é um modelo ergonomicamente testado. Com encosto em forma de S, adaptando-se à forma natural da espinha dorsal. Estrutura em alumínio e tecido poliéster, resistente às intempéries, fácil de limpar e muito confortável.



Ref. Cor

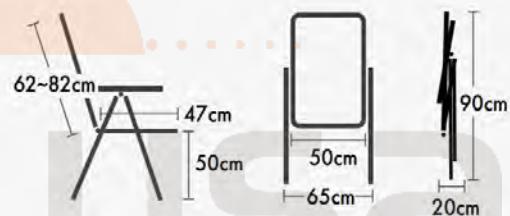
240103 Antracite

1

Advancer Ergofit



Apoio de braços reforçado em metal. Estrutura em alumínio, extremamente estável e muito leve. Tecido resistente às intempéries, fácil de limpar e muito confortável. Encosto ergonómico adaptado à forma natural da coluna. Apoio de pescoço ajustável verticalmente.



Ref. Cor

240104 Antracite

1

240105 Azul

2



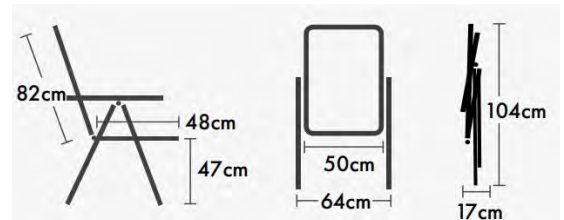
Mobiliário exterior

Royal Lifestyle



Westfield
Top Quality Concept

A cadeira, de encosto alto, é revestida com material confortavelmente macio, feito de fibra poliacrílica. Possui uma estrutura de alumínio reforçada.

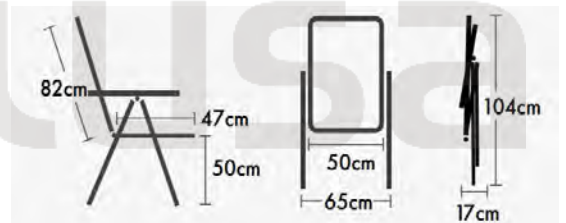


Ref.	Cor
240108	Antracite 1

Advancer Lifestyle



A ADVANCER está agora também disponível no design Lifestyle! O seu material resistente às intempéries é excepcionalmente respirável, com um toque muito agradável, possui propriedades repelentes de água e é fácil de limpar. É uma cadeira de campismo que se adapta muito bem em diferentes cenários.



Ref.	Cor
240106	Antracite 1
240107	Cinza 2

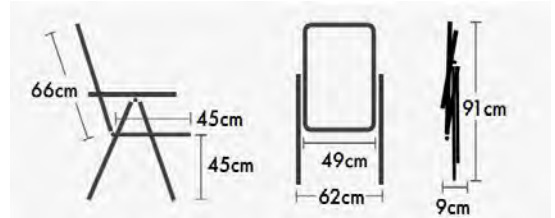
Mobiliário exterior

Salina

3,3kg 120kg

Westfield
Top Quality Concept

Cadeira compacta e leve. Dobra-se num tamanho ultra-compacto e ideal para ser guardada em espaços limitados.



Ref. Cor

240111 Antracite 1

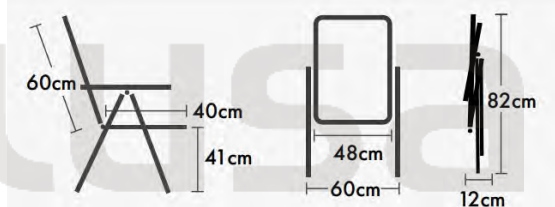
240112 Azul 2

240113 Azul Noturno 3

Prince

4,0kg 150kg 4x

Cadeira pequena mas cheia de força e estabilidade. O encosto poder ser ajustado em 4 posições. Combina um tamanho de embalagem impressionantemente pequeno com um peso facilmente transportável, de cerca de 4 kg!



Ref. Cor

240114 Antracite 1

240133 Azul Noturno 2

240134 Azul 3

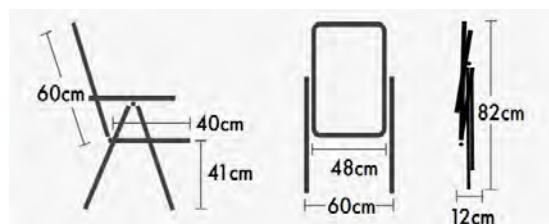
Mobiliário exterior

Pioneer



Westfield
Top Quality Concept

Uma cadeira dobrável com toque semelhante ao algodão e design excepcional. O tecido é 100% resistente às intempéries, robusto e durável. A estrutura é reforçada internamente, garantindo ótima estabilidade e durabilidade.

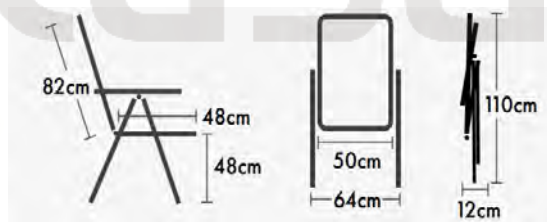


Ref.	Cor
240115	Cinza Carvão 1
240116	Azul Petróleo 2

Majestic



A cadeira MAJESTIC é revestida com um tecido DuraDore® 2D de 2 tons extra suave. A estrutura de alumínio reforçada e revestida a pó tem perfis de alumínio especialmente concebidos que permitem que a cadeira dobre, para um tamanho de embalagem ótimo.



Ref.	Cor
240117	Azul Escuro 1
240118	Cinza Escuro 2

Mobiliário exterior

Zenith

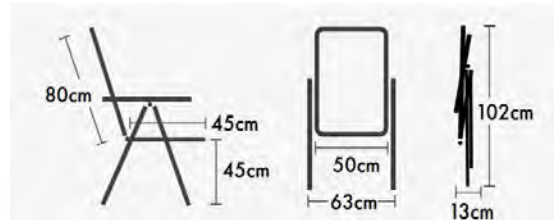
4,1kg

140kg

7x

Westfield
Top Quality Concept

Cadeira compacta e leve com estrutura DuraLite® e revestimento DuraDore® 3D. O assento está equipado com a tecnologia ErgoShell®. Dobra-se num tamanho ultra-compacto e ideal para ser guardada em espaços limitados.



Ref. Cor

240121 Cinza Escuro 1

240122 Azul Petróleo 2

campiUSA

5,7kg

120kg

4x

Emma

Cadeira com 4 posições para relaxar. O tecido VINTAGE, robusto e resistente às intempéries combina-se com um apoio de cabeça em pele sintética para completar a sua estética. O apoio de cabeça pode ser retirado para ser dobrado obtendo um tamanho compacto.

Ref. medidas

240123 60 x 100 x 20 cm



4,8kg

120kg

Westfield
Top Quality Concept

Grace

A GRACE é uma cadeira de campismo excepcionalmente compacta e dobrável, com um revestimento extra macio para um conforto sublime. O apoio de cabeça em pele sintética confere à cadeira uma estética elegante.

Ref. medidas

240124 25 x 119 x 20 cm



4,8kg

120kg

Elisabeth

Cadeira dobrável. O formato e os 2 pés dianteiros ajustáveis oferecem conforto ergonômico e relaxante em posições reguláveis individualmente. Esta cadeira é muito leve e pode ser transportada para qualquer lugar! Completamente impermeável, mesmo em condições climáticas adversas.



Ref. medidas

240125 25 x 119 x 20 cm

Mobiliário exterior

Outras cadeiras dobráveis

Ref.	Descrição
580010	Cadeira com 7 posições e encosto de cabeça ①
580018	Cadeira adulto. Altura encosto 50 cm ②
240126	Cadeira dobrável 48,5 x 45 x 40 / 95 cm ③
310213	Banco desdobrável até 47 cm ④



Espreguiçadeiras

Aida



Westfield
Top Quality Concept

Um movimento rápido e a espreguiçadeira está pronta. A sua superfície reclinável e o estofado integrado com tecido de malha permite-lhe recostar-se com todo o conforto. O apoio de cabeça ajusta-se em 5 posições. As duas pegas de transporte asseguram um transporte fácil e a espreguiçadeira dobra-se num tamanho compacto para uma fácil arrumação.

Ref.	Cor
------	-----

240099 Antracite



Aeronaut



O assento e o encosto têm almofadas de apoio lombar incorporadas, para um máximo conforto. Com o prático mecanismo de regulação, pode ser facilmente transformada de cadeira em espreguiçadeira relaxante.

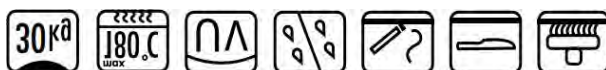
Ref.	Cor
------	-----

240100 Antracite

Mobiliário exterior

Mesas

Superb



Westfield
Top Quality Concept

É uma mesa de campismo muito estável com um tampo de mesa de qualidade impressionante, moldado em plástico para uma maior durabilidade. Os fechos de aperto rápido permitem-lhe ajustar à altura desejada, entre os 63 cm e 74 cm, garantindo uma estabilidade óptima em terrenos irregulares.



Ref.	Medidas e peso
------	----------------

240128	80 x 60 x 8,5 cm - 6,4 kg Cinza escuro	1
240143	100 x 68 x 8,5 cm - 8,7 kg Cinza escuro	2
240127	115 x 70 x 8,5 cm - 11,7 kg Cinza escuro	3



Bolsas de transporte



Ref.	Cor	
240132	80 x 60 cm	1
240131	100 x 68 cm	2
240130	115 x 70 cm	3

Smart Star



Ref.	Medidas e peso
------	----------------

240119	90 x 70 Cm - 6,4 kg Cinza escuro
--------	----------------------------------

Forte, indestrutível, com uma estrutura em alumínio rígido, e fácil de transportar. As pernas podem ser ajustadas em segundos, de forma a equilibrar qualquer desnível. Espaço para um máximo de quatro pessoas.

Mobiliário exterior

Móveis exteriores

Móveis de campismo para espaços exteriores, leves e de fácil arrumo. Este mobiliário tem uma estrutura de alumínio e um tecido de poliéster resistente, revestido com PVC. Carga máxima de 30 kg.

Móveis exteriores

Ref.	Descrição	Dimensões (LxAxP)	Peso	
171746	Altura regulável, com 4 prateleiras em madeira	57 x 140 x 47 cm	5 kg	1
580050	Três prateleiras com borda de alumínio e tampo removível	60 x 98 x 52 cm	5,3 kg	2
171747	Altura regulável e tecido antifogo	66 x 107 x 41 cm	4,6 kg	3
171748	Duas prateleiras em madeira, tecido antifogo	143 x 107 x 41 cm	6,8 kg	4
110184	Estrutura de aço e 2 cestos/gavetas, tampo a imitar madeira	44 x 72 x 33 cm	5,9 kg	5

1



2



3



4



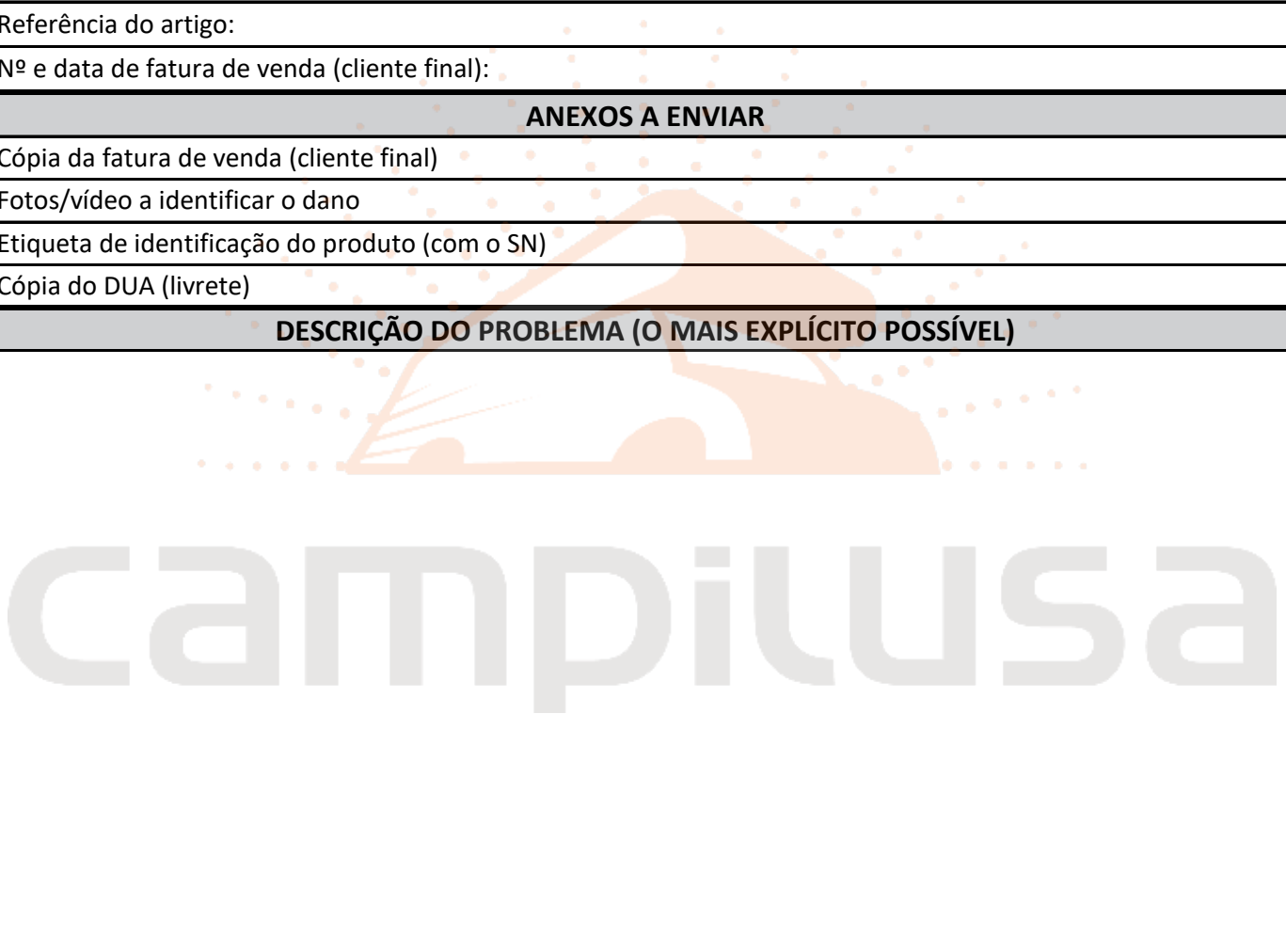
5



Formulários

REGISTO DE RECLAMAÇÕES



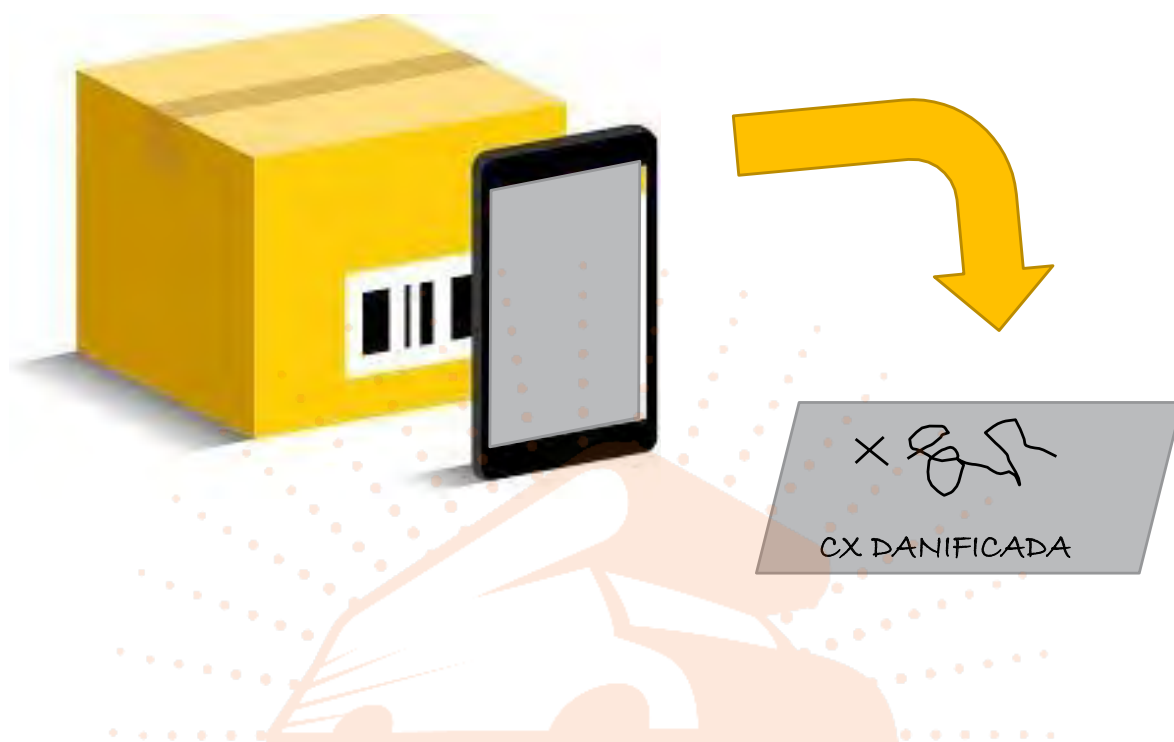
DADOS DO CLIENTE	
Nome do Cliente:	
Pessoa para contacto:	
Contactos:	
E-mail:	
IDENTIFICAÇÃO DA AUTOCARAVANA/CARAVANA	
Marca:	Modelo:
Matrícula:	Nº Kms:
Chassis:	
DADOS DE FATURAÇÃO	
Nº e data de fatura de compra (fornecedor):	
Referência do artigo:	
Nº e data de fatura de venda (cliente final):	
ANEXOS A ENVIAR	
Cópia da fatura de venda (cliente final)	
Fotos/vídeo a identificar o dano	
Etiqueta de identificação do produto (com o SN)	
Cópia do DUA (livrete)	
DESCRIÇÃO DO PROBLEMA (O MAIS EXPLÍCITO POSSÍVEL)	
	
Nota:	
A reclamação só será aceite após o preenchimento do presente modelo na sua totalidade e com os documentos solicitados e enviados à Campilusa, Lda. (suporte@campilusa.pt)	
O crédito ou substituição do artigo só será efetuado após análise e aceitação da reclamação.	
Data	O Cliente

COTAÇÃO DE JANELAS



Marca do veículo (ex. Bürstner, Adria, Laika):	
Modelo do veículo:	Ano de construção:
Nº de chassis:	
Marca da Janela (ex. Polyplastic, Plastoform, Parapress, Seitz):	
Localização no veículo (ex. Trás, Frente, Esquerda traseira, Direita dianteira...):	
Janela simples <input type="checkbox"/> Sim <input type="checkbox"/> Não	
FOTOGRAFIA	
	<p>Foto 1: Canto superior com autocolante</p> <p>Foto 2: 4 cantos claramente visíveis</p>
JANELA RETANGULAR	
Medidas interiores (buraco) (mm)	Largura:
	Altura:
Medidas do acrílico (mm)	Largura:
	Altura:
JANELA TRAPEZOIDAL	
Medidas interiores (buraco) (mm)	Largura menor:
	Altura:
	Largura maior:
Medidas do acrílico (mm)	Largura menor:
	Altura:
	Largura maior:
Outras observações:	

COMO DECLARAR ANOMALIAS NA ALTURA DA ENTREGA DA SUA ENCOMENDA



- ✓ VERIFIQUE SEMPRE SE O NÚMERO DE VOLUMES QUE RECEBE COINCIDE COM OS DECLARADOS NA GUIA DO TRANSPORTADOR
- ✓ VERIFIQUE SEMPRE O ESTADO DAS CAIXAS DA ENCOMENDA QUE ESTÁ A RECECIONAR
- ✓ QUANDO O ESTAFETA PEDIR A SUA ASSINATURA, ASSINE E NO MESMO LOCAL ONDE ASSINA ESCREVA ALGUM TIPO DE RESERVA (EX: "CX DANIFICADA")

NOTAS:

- SE SOUBER DE ANTEMÃO QUE A MERCADORIA É FRÁGIL, ASSINALE SEMPRE ANOMALIAS (EX: "CX VINCADA")
- SE NADA FOR ASSINALADO NA GUIA, A SUA POSTERIOR RECLAMAÇÃO PODERÁ NÃO SER ACEITE
- AQUANDO SITUAÇÃO DE RECLAMAÇÃO, FAÇA-O O MAIS BREVE POSSÍVEL PARA O NOSSO EMAIL SUPORTE@CAMPILUSA.PT, ONDE IRÁ JUNTAR FOTOS DA CAIXA FECHADA, FOTOS DA MERCADORIA E NÚMERO DA GUIA DE TRANSPORTE
- ENTRAREMOS EM CONTACTO O MAIS RÁPIDO POSSÍVEL

N° de produto frigoríficos Dometic

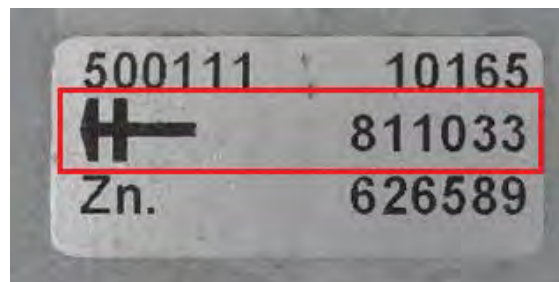
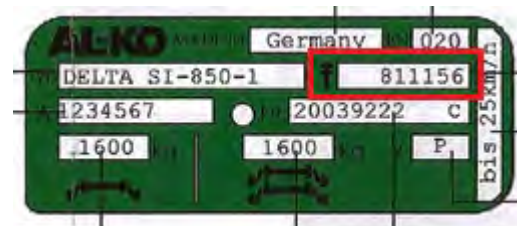


Dometic GmbH
D-57074 Siegen
www.dometic.com

MOD. NO. **RM 5310** **PROD. NO. 00921070796** MLC **00** SER. NO. **74700009**
 TYPE **C 40/110** CLIMATE CLASS **SN** SKU **9105707238**

BRUTTOVOLYM 60 l BRUTTOTILAVUUS BRUTTO VOLUM BRUTTOVOLUMEN	VOLYM, KÖLDFACK 5 l PAKASTELOKERO FRYSEVOLUM FRYSEAFDELING	NETTOVOLYM 55 l KÄYTTÖTILAVUUS NETTO VOLUM NETTOVOLUMEN
~ 230-240V / 125 W = 12 V / 120 W	LPG	Qn: 0,252 kW (HS) ḡ: 18,3 g/h
		I3+ 28-30/37 I3B/P 28-30 mbar I3P 37
CE 0063 BL3214	G30, G31	p = 30/37 mbar
ABSORBER NH ₃ = 115 g	Na ₂ CrO ₄ = 7,0 g	p max = 35 bar
0085 10R-057358		
MADE IN GERMANY		00202798159

N° ETI chassis Al-ko





campilusa

Rua do Alto da Romeira, n.º 2 - Pedrulha
3020-264 Coimbra | Portugal
T +351 239 913 539 | +351 963 384 396
www.campilusa.pt | geral@campilusa.pt